

**Mi ventana.
Mi mundo.**
Finstral:
Ventanas para
la vida.





Luis, Joachim y Florian Oberrauch

Ventanas para la vida.

Nos dan tanta luz natural, caracterizan los espacios y ayudan a crear el ambiente. Definen la arquitectura y tienen una influencia positiva en el balance ecológico del edificio. Las ventanas son una parte importante de nuestras vidas, una inversión que debe durar por mucho tiempo.

En Finstral, fabricamos ventanas para la vida desde hace 50 años. Nos encargamos directamente de todas las fases del proceso de producción: desde el desarrollo hasta la fabricación, pasando por el montaje. Sólo así podemos establecer y garantizar elevados estándares de calidad. Otro aspecto que nos hace únicos es nuestra extraordinaria gama de productos. La estructura modular de las ventanas Finstral siempre ofrece la máxima libertad de personalización para componer el producto perfecto acorde a sus necesidades.

¿Le gustaría descubrir nuestra gama completa en persona y diseñar la ventana de sus sueños con nosotros? Visítenos en un Finstral Studio o contáctenos para coger cita con uno de nuestros profesionales y recibirá un asesoramiento completo.

¡Déjese inspirar!

Joachim, Luis y Florian Oberrauch

Presidente y Vicepresidentes del Consejo de Administración Finstral

- 04 Conocer
la belleza.
- 06 Descubrir
el bienestar.
- 08 Elegir
la sostenibilidad.
- 10 Diseñe
su ventana.**
- 180 Nuestra empresa.
- 184 La gama Finstral.
- 190 Glosario de palabras claves.



Conocer la belleza.

Un lugar se convierte en "hogar" cuando lo hacemos único, dando forma a nuestras ideas. Pensamos y diseñamos los espacios, jugando con los colores y los materiales. Entonces, ¿por qué no damos la importancia que se merecen a las ventanas? Al fin y al cabo, definen la arquitectura del edificio y caracterizan la decoración interior, dando forma a nuestra idea de belleza. Por eso desarrollamos nuestras ventanas según un sistema modular. De esta manera siempre puede elegir la forma de los perfiles, materiales, colores y superficies para personalizar su ventana.

Entrevista

Perrine Ernest

Arquitecta

Diseño

18

Entrevista

Lorraine Elsman

Asesora de ventas

Variedad

106



Descubrir el bienestar.

La luz es vida: cuando sale el sol, el cuerpo se despierta; cuando el sol se pone, empezamos a sentir el cansancio. La falta de luz natural afecta a nuestro biorritmo y a nuestra salud. Por esta razón es fundamental dejar entrar mucha luz natural en el interior, donde pasamos el 90% de nuestro tiempo. Las ventanas Finstral, gracias a los perfiles más estrechos del mercado y a los vidrios con la máxima transmisión luminosa, garantizan hasta un 25 % más de luminosidad. Además, ofrecen una protección solar eficaz, un excelente aislamiento térmico y acústico, una elevada protección antirrobo y un amplio equipamiento adicional. Para disfrutar del máximo confort.

Entrevista

Ewa Litzenberger
Inspectora
de Policía
Seguridad

52

Entrevista

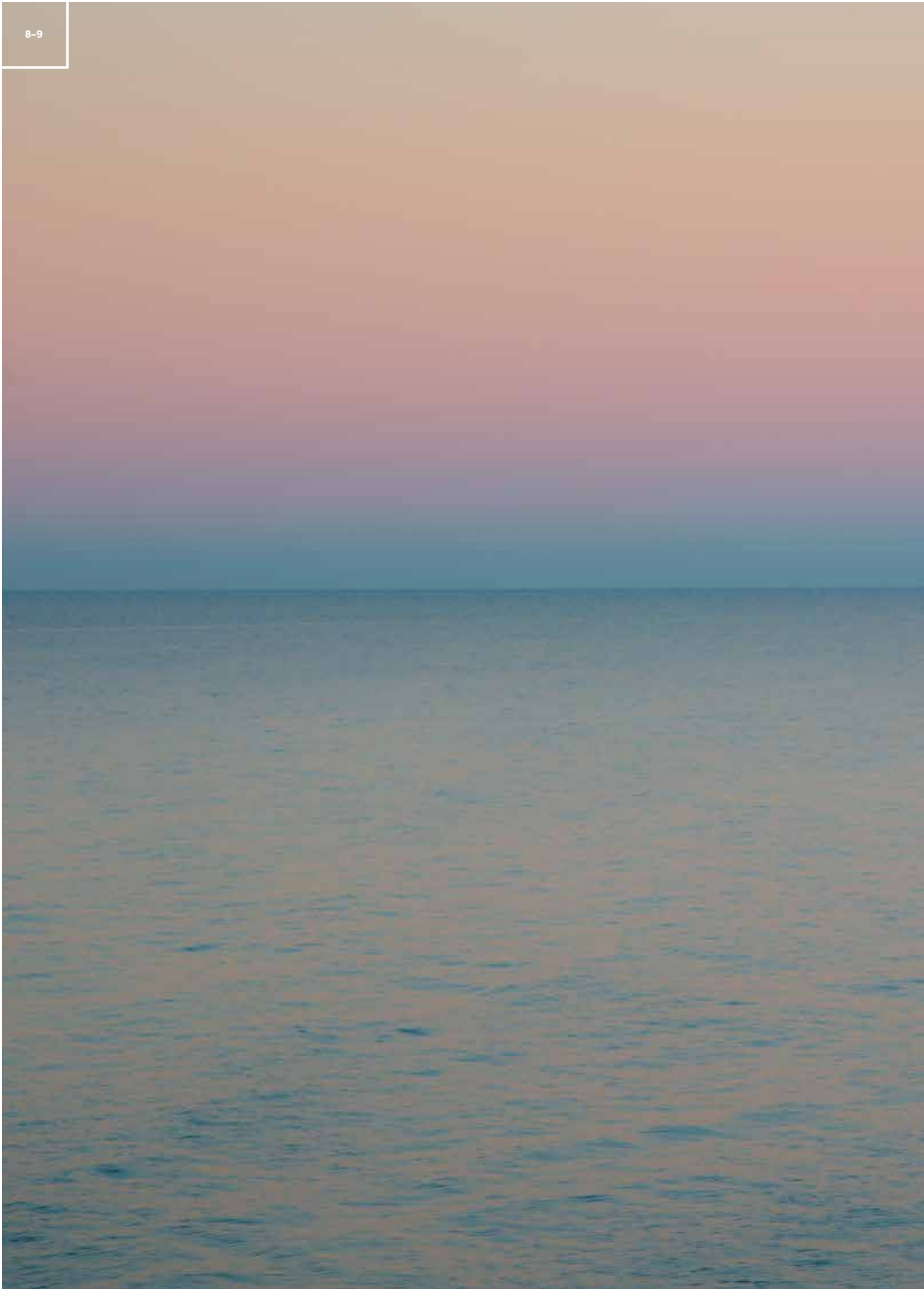
Prof. Peter Andres
Diseñador
luminotécnico
Luz

58

Entrevista

Ing. Ruben Erlacher
Experto
en acústica
Silencio

90



Elegir la sostenibilidad.

La responsabilidad no se delega. Ni tampoco el uso eficiente de la energía y el respeto por los recursos. La sostenibilidad es un tema importante, también en nuestros hogares. Es muy simple: cuanto menos consumimos, más protegemos el medio ambiente. Cuanto mayor sea la calidad y la durabilidad de un producto, mejor será el equilibrio ecológico. Con las ventanas Finstral, puede ahorrar en calefacción y aire acondicionado gracias a un aislamiento perfecto. Desarrollamos y fabricamos nosotros mismos cada componente de la ventana, con el mínimo consumo de materiales y energía. Nuestras ventanas son 100% reciclables y duran para toda la vida.

Entrevista

Helmuth Seebacher
Responsable de desarrollo de productos

Aislamiento

82

Entrevista

Joachim Oberrauch
Dirección Finstral

Coherencia

168

Diseñe su ventana.



De la idea a la realidad.

¿Madera o aluminio? ¿Qué dimensión debe tener? ¿Con o sin vidrio laminado de seguridad? La ventana perfecta es distinta para cada uno. Por esta razón, no sólo ofrecemos la máxima personalización sino que acompañamos al cliente en todas las fases del diseño, desde la primera idea hasta la ventana acabada: en nuestro Finstral Planner encontrará toda la información necesaria para tomar la decisión más correcta y componer la solución más adecuada a sus necesidades con la ayuda de un asesor en nuestro Finstral Studio.



Finstral Planner



Le acompañaremos paso a paso en la planificación basándonos en el principio de los 4 dedos. Póngase en nuestras manos: el símbolo del Planner le guiará a lo largo de las 4 fases del recorrido. Cada dedo representa un aspecto ligado a la ventana: el lado exterior, el centro, el lado interior y todo lo que gira en torno a la ventana.

<i>Exterior</i>	<i>Centro</i>	<i>Interior</i>	<i>Entorno</i>
<p>Siempre un diseño personalizado. 14</p> <p>Material 15 Color/superficie 16 Forma del marco 23 Elementos estilísticos 46</p>	<p>Siempre un óptimo aislamiento. 80</p> <p>Calor/frío 81 Ruido 88 Estanqueidad 92</p>	<p>Siempre un diseño personalizado. 104</p> <p>Material 105 Color/superficie 109 Forma del marco 118 Manillas/bisagras 126 Accesorios 131</p>	<p>Siempre una gestión eficiente. 160</p> <p>Coordinación 161 Montaje 164 Entrega 165</p>
<p>Siempre una protección fiable. 50</p> <p>Robos 51 Sol/calor 56 Miradas indiscretas 74 Insectos 76</p>	<p>Siempre la conexión a obra adecuada. 94</p> <p>Tipo de montaje 95 Sellado 101</p>	<p>Siempre fácil de usar. 132</p> <p>Tipos de apertura 133 Maniobrabilidad 150 Seguridad de uso 152 Ventilación 154</p>	<p>Siempre un servicio de primera. 166</p> <p>Garantías 167 Certificados 167 Servicio de atención al cliente 171</p>

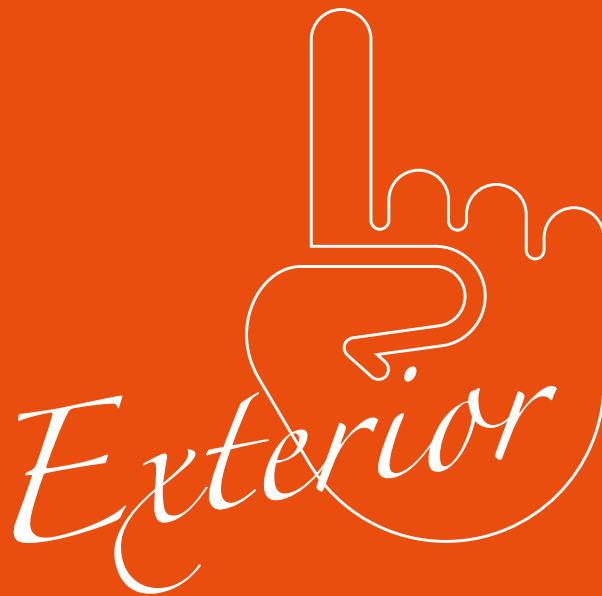
¡Empezamos! →

Exterior

Elija el diseño
y la protección
de su ventana.

Exterior – la parte de la fachada.

¿Grandes superficies de vidrio o con cuarterones para un estilo más tradicional? ¿Aluminio o un acabado con aspecto de madera, colores fuertes o suaves? El aspecto de la ventana juega un papel importante: las ventanas, de hecho, caracterizan la fachada del edificio. Al mismo tiempo, no dejan entrar a los ladrones, la lluvia, el frío o el ruido y hacen que la casa sea un lugar confortable donde nos sintamos seguros y protegidos. Nuestro objetivo: realizar ventanas perfectas que combinen siempre estética y funcionalidad sin hacer concesiones. Por eso, en Finstral le ofrecemos la máxima libertad de composición y le garantizamos siempre una protección fiable.



**Siempre
un diseño
personalizado.**

Material
Color/superficie
Forma del marco
Elementos estilísticos

**Siempre
una protección
fiable.**

Robos
Sol/calor
Miradas indiscretas
Insectos

Su ventana perfecta: ¿Qué características debe tener?

Usted quiere que su ventana sea funcional, de alta calidad y que dure a lo largo del tiempo. Por supuesto. Pero estamos seguros de que también desea que sus nuevas ventanas reflejen su gusto personal. Por eso le ofrecemos siempre la máxima libertad para personalizar el lado exterior de su ventana: materiales, colores, superficies, forma del marco o elementos estilísticos acordes con sus gustos. En Finstral, usted compone su ventana perfecta.

Siempre
un diseño
personalizado.

Material
Color/superficie
Forma del marco
Elementos estilísticos

Material



En la elección de los materiales para nuestras ventanas, no hacemos concesiones. Para el exterior de la ventana le ofrecemos dos materiales: el PVC y el aluminio, ambos versátiles y duraderos, reciclables y resistentes a la intemperie. En el caso del PVC, desde hace casi 50 años nos encargamos directamente de todas las fases del proceso de producción, desde la mezcla de la materia prima a la extrusión del perfil. En el caso del aluminio, los perfiles provienen de empresas externas, que los realizan de acuerdo con nuestras especificaciones. ¿Cuál se adapta mejor a usted y a su casa? Depende del estilo arquitectónico y de sus necesidades. Usted decide las características estéticas y funcionales de su nueva ventana. Tanto si elige el clásico PVC o el moderno aluminio, ambas variantes son extraordinariamente fáciles de mantener. Es suficiente limpiar las ventanas regularmente, sin necesidad de realizar tratamientos periódicos adicionales.

← **Perfiles de PVC: la materia prima del PVC se controla exhaustivamente antes de su elaboración.**

Material

PVC



Clásico y económico.

Siempre la elección correcta: el PVC es resistente, versátil y ofrece una buena relación calidad-precio. Nuestra óptima (y secreta) receta del PVC es el resultado de 50 años de experiencia con el PVC. Esto hace que nuestras ventanas conserven la forma y el color a lo largo del tiempo.

Ventajas:

- buena relación calidad-precio
- duradero y robusto
- resistente al agua y a la intemperie
- resistente a la salinidad y al aire clorado
- fácil de limpiar
- reciclable



Moderno y de gran calidad.

El aluminio ofrece una amplia gama de colores y superficies, además de ser especialmente resistente al calor y fácil de limpiar. Incluso los marcos realizados con los colores más oscuros se mantienen estables aunque estén expuestos a una fuerte luz solar. Además, repele el agua y la suciedad de la superficie con mucha facilidad.

Ventajas:

- diseño versátil de colores y acabados
- duradero y robusto
- resistente al agua y a la intemperie
- repele la suciedad
- fácil de limpiar
- reciclable
- preanodizado, bajo pedido

Material

Aluminio



Color y superficie

En Finstral encontrará siempre su color favorito para su ventana preferida. Dé un toque a la fachada del edificio con la superficie más adecuada para sus ventanas: lisa fina, grabada, satinada, de estructura fina o incluso con un revestimiento con aspecto madera. No importa por cual de las numerosas soluciones de PVC o aluminio se decida, la elaboración en Finstral es siempre la mejor.

← Superficie grabada con aspecto de madera.

Fácil de mantener.

Desde 1984, las superficies grabadas y satinadas son nuestro distintivo. Solo Finstral realiza los acabados grabados y satinados directamente al perfil - en vez de usar láminas adheridas. De este modo, las superficies son más bonitas y más resistente a los arañazos y la suciedad y más fácil de limpiar.

Superficies grabadas:
elegante aspecto de la madera, pero resistentes a la intemperie.



Superficies satinadas:
moderno aspecto mate, sencillo con un tacto agradable.



Ventajas:

- la ausencia de rayado evita que las partículas de polvo se depositen en la superficie
- menos microporos: hace que sean resistentes a la suciedad y más fáciles de limpiar
- coloreado en masa: para un aspecto uniforme de alta calidad
- protección UV añadida para los tonos grises más delicados

PVC

Grabado y satinado

PVC

Liso

01

Blanco liso fino

Clásico.

Las superficies blancas y lisas siguen siendo la solución más solicitada en el mercado de las ventanas de PVC. Sin embargo, sobre la superficie lisa del perfil, la suciedad y el polvo se puede acumular fácilmente. La respuesta de Finstral para evitarlo es: Blanco liso fino. Para obtener una superficie más resistente a la suciedad y más fácil de limpiar, la compactamos durante la extrusión eliminando los microporos. El blanco liso fino está disponible para FIN-Window.

Ventaja:

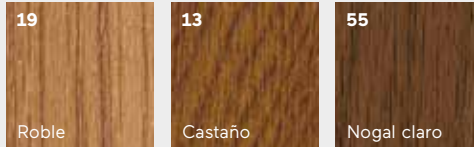
- menor rayado y menos microporos: más resistente a la suciedad y más fácil de limpiar

PVC

Estructurado
madera

Aspecto natural.

Natural como la madera y realmente resistente. Una ventana de PVC con un estructurado de aspecto madera reproduce con exactitud las verdaderas vetas de una ventana de madera auténtica. Con dos ventajas: es más fácil de limpiar y es mucho más resistente al sol, la lluvia y la suciedad. Además, a diferencia de la madera, el PVC no necesita tratamientos posteriores de barnizado.



Ventajas:

- *lás láminas con aspecto madera están termofusionadas al perfil de PVC para que queden unidas de forma permanente*
- *siempre superficies grabadas de gran calidad*



Acabado con aspecto madera.

El típico aspecto de la madera se consigue mediante la termofusión del acabado madera al perfil grabado de la superficie de PVC. Además, el marco está coloreado en masa en un tono similar al de la superficie. De este modo, el resultado es siempre homogéneo incluso cuando la ventana está abierta.

“Las ventanas definen la estética de los edificios”

La arquitectura es un juego de proporciones, formas y materiales; además de una respuesta concreta a necesidades concretas. La arquitectura es libertad y obligación. ¿Y las ventanas? Son el elemento esencial en la búsqueda de una combinación perfecta de funcionalidad y estética. La arquitecta Perrine Ernest nos habla del papel clave de las ventanas en el diseño de fachadas y edificios.

¿Qué papel desempeña la ventana como elemento arquitectónico?

Perrine Ernest: Las superficies acristaladas tienen una enorme relevancia en el diseño de la envolvente del edificio. Al contrario que un muro, el vidrio refleja, por así decirlo, la ausencia de material. Las ventanas dan ritmo y aportan una cierta ligereza a la estructura. Desde el punto de vista conceptual, las ventanas son un elemento destacado del lenguaje arquitectónico. Representan el punto de partida de toda una serie de juegos geométricos y contribuyen a la composición del conjunto. Las ventanas dan carácter a las fachadas y caracterizan la estética de los edificios.

¿Qué criterios estéticos aplica usted, como arquitecta, para elegir las ventanas?

Depende del edificio, del estilo arquitectónico y de las exigencias del cliente. El resultado final tiene que ser armonioso. Lo que se puede observar actualmente es la tendencia a “ocultar” el marco de las ventanas. Los perfiles son cada vez más estrechos y delgados y, por lo tanto, casi invisibles. Pero desde el punto de vista estético puede ser igualmente interesante resaltar y enfatizar el marco de forma consciente. Por ejemplo, resaltar los perfiles de las hojas o destacarlos con una estudiada combinación de materiales.

¿Hasta qué punto la modularidad y materialidad de las ventanas influyen en la arquitectura?

Muy sencillo. Con la libertad formal crece nuestra libertad de composición. Una gran selección de materiales, formas y colores que se puedan combinar entre ellos gracias a una estructura modular aumenta infinitamente nuestras posibilidades, incluso en lo que se refiere a los detalles. Desde el color de los junquillos hasta las varillas distanciales de los vidrios, desde la composición de los vidrios hasta decidir cuanta transmisión luminosa queremos... todo se puede diseñar y personalizar a medida.

Pero, un aspecto que siempre se debe considerar es la interacción entre el interior y el exterior, ¿no es cierto?

Sí, las ventanas pueden, por ejemplo, enmarcar vistas o jugar con las perspectivas. Grandes superficies acristaladas hacen que desaparezca el límite entre el interior y el exterior generando un efecto espacial particular. Pero también los pequeños espacios se pueden revalorizar posicionando hábilmente una ventana y dotarles de cierta amplitud. La luz define los espacios.



↑ *Fachada dinámica: con la casa plurifamiliar KIETUDE en Namur, el estudio de arquitectura Specimen ganó en 2019 el premio Belgian Building Award "Rookie of the Year 2019".*

¿Qué importancia tienen las ventanas para el bienestar y la calidad de vida?

Son infinitamente importantes. Las ventanas nos aportan luz y sin luz no podemos vivir. Además de la luz natural indirecta, con un estudio detallado de la ubicación de las ventanas, también es posible dejar entrar luz solar directa en el edificio. El juego de luces y sombras que se crea en el espacio va transformándose a lo largo del día y contribuye al bienestar.

¿Cuáles son las tendencias estéticas actuales, en qué dirección evolucionan?

Nuestro presente está marcado por el aspecto de la eficiencia energética. La arquitectura contribuye de forma importante a la sostenibilidad y esto se refleja también a través del diseño. El desafío radica en reducir al máximo la huella energética de los edificios y en seguir desarrollando el lenguaje formal arquitectónico.

¿Cómo se puede conseguir?

Por un lado, eligiendo materiales reciclables, cuya fabricación dañe lo menos posible el medioambiente. Por otro lado, mediante la envolvente eficiente de los edificios, que garantice un óptimo aislamiento y al mismo tiempo que aproveche, por ejemplo, la energía

solar pasiva. Pero la sostenibilidad puede significar, asimismo, proyectar edificios flexibles que se adapten a las exigencias de uso. De este modo se evitarán las reestructuraciones.

¿Qué importancia tiene la sostenibilidad en la elección de un producto?

A la hora de elegir un elemento constructivo, hoy en día, no se pueden ignorar cuestiones como la durabilidad y la sostenibilidad. Evidentemente se suman otros criterios, como el precio y el equipamiento técnico, etc., pero, para la envolvente del edificio, la durabilidad y la sostenibilidad son decisivos.

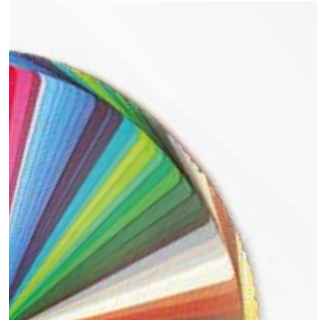


← *La arquitecta Perrine Ernest dirige, desde 2014, junto con sus dos socios, el estudio de arquitectura Specimen en Bélgica.*



Siempre un diseño personalizado.

¿Amarillo zinc (como en la foto de la izquierda) o mejor un marrón oliva? ¿Desea que los perfiles de la ventana se integren armoniosamente en la estética del edificio o que destaquen por completo del conjunto de la fachada? Usted decide: con 244 colores para las superficies de aluminio, Finstral le ofrece una amplia diversidad cromática que satisface cualquier deseo. Y dado lo robusto que es el aluminio, el material es resistente a la intemperie y los colores más oscuros permanecen inalterables en el tiempo.



← Siempre adecuados: el programa cromático de Finstral cuenta con 185 colores RAL.

Aluminio

Colores puros

De alta calidad.

¡No solo el color favorito, sino el rojo favorito! Nuestras modernas superficies lisas de aluminio están disponibles en 212 tonos, para que elija siempre el color perfecto para su ventana.

Una selección de los colores disponibles:

F05 Blanco antiguo estructura fina	F09 Blanco azulado estructura fina	F45 Blanco estructura fina	F90 Blanco gris estructura fina	F91 Gris grava estructura fina	F92 Gris platino estructura fina	F93 Marrón anaranjado estructura fina
F94 Marrón oliva estructura fina	F95 Marrón tierra estructura fina	F113 Blanco perla estructura fina	F119 Beige gris estructura fina	F305 Rojo vino estructura fina	F511 Azul acero estructura fina	F609 Verde oscuro estructura fina
F702 Gris oliva estructura fina	F703 Gris musgo estructura fina	F716 Gris antracita estructura fina	F723 Gris hormigón estructura fina	F739 Gris cuarzo estructura fina	F742 Gris tráfico estructura fina	F744 Gris seda estructura fina
F819 Marrón gris estructura fina	F905 Negro intenso estructura fina	F918 Blanco papiro estructura fina	M01 Blanco mate	M507 Azul brillante	M803 Marrón barro	M807 Marrón ciervo
M811 Marrón nuez	M814 Marrón sepia	M816 Marrón caoba	M817 Marrón Chocolate	M823 Marrón anaranjado	M917 Negro tráfico	L05 Blanco antiguo

Ventajas:

- en Finstral aplicamos un lacado en polvo de alta calidad, que garantiza una coloración uniforme del revestimiento de aluminio incluso en los bordes y esquinas del revestimiento
- repele la suciedad y es fácil de limpiar
- todos los colores RAL están disponibles en versión mate; tenemos una selección de colores RAL también disponibles en estructura fina; versión lúcida para RAL 9017

De gran efecto.

Tonos Sablé con un acabado texturado o con efecto metálico: nuestros colores especiales aportan a sus ventanas una superficie vivaz y de gran efecto. La luz del sol se refleja en múltiples formas, dando origen a juegos cromáticos diferentes a lo largo del día.

Una selección de los colores disponibles:

203 Classic	303 Classic	304 Classic	805 Classic	583 Sablé	658 Sablé	893 Sablé
894 Sablé	358 Gris	897 Chiné	2525 Mars	DB703 Antracita metálic mate seda	DB703F Antracita metálic estructura fina	LC31 Bronce lucido
LC32 Bronce claro	LC33 Bronce medio	LC34 Bronce oscuro	L56 Similar a EV1	M906 Aluminio blanco		

Aluminio

Colores con efectos

Ventajas:

- en Finstral aplicamos un lacado en polvo de alta calidad, que garantiza una coloración uniforme del revestimiento de aluminio incluso en los bordes y esquinas del revestimiento
- repele la suciedad y es fácil de limpiar

Nuestro lacado en polvo.

Somos uno de los pocos fabricantes de ventanas que tiene un establecimiento con una instalación para el lacado del aluminio que cumple con los estrictos estándares de la certificación Qualicoat Seaside.



Aluminio

Revestimiento
con aspecto
madera

La estética natural de la madera.

El aspecto de la auténtica madera y la durabilidad del aluminio: las ventanas con revestimiento de aspecto madera aportan a su fachada una estética auténtica y natural.

L13 Castaño lacado	L14 Caoba lacado	L16 Douglas lacado	L19 Roble lacado	LX01 Roble natural lacado	L18 Roble rústico lacado	LX04 Roble veteado lacado
L55 Nogal lacado	LX02 Cerezo oscuro lacado	LX03 Pino lacado				

Ventajas:

- especialmente resistente aunque la radiación solar sea fuerte y, por tanto, recomendable incluso para zonas climáticas muy soleadas
- a diferencia de la madera maciza, requiere poco mantenimiento



Característico.

FIN-Vista con FIN-Slide Slim-line aluminio-madera integrada, al exterior revestimiento con aspecto madera en color roble lacado, al interior madera de roble natural.

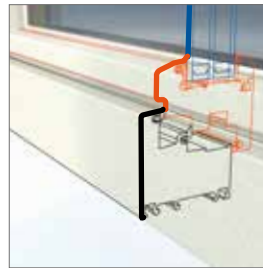
Forma del marco

¿Clásica o moderna? ¿Qué aspecto debe tener su ventana? Finstral fabrica cada marco a medida, puesto que las ventanas ensalzan el aspecto general del edificio más que ningún otro elemento arquitectónico. Y Finstral le propone cinco tipologías de hoja. Además, para satisfacer cada una de sus necesidades estéticas y funcionales, le ofrecemos la mayor selección de materiales y formas: sea para obra nueva, reestructuración o simplemente renovación de sus viejas ventanas. ¿Qué tienen en común las cinco tipologías de hojas? Nuestros perfiles son siempre los más estrechos de su categoría.

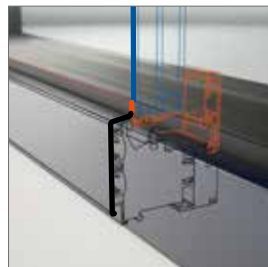


Desde clásicos y elegantes...

Bordes ligeramente redondeados y suaves líneas típicas de los perfiles de PVC: la ventana en su forma más clásica.



— Vidrio
— Hoja
— Marco



— Vidrio
— Junta del vidrio
— Marco

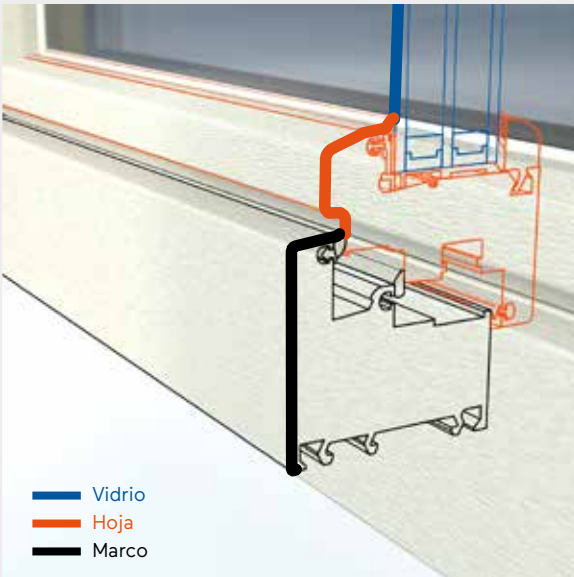
... hasta modernos y minimalistas.

Grandes transparencias gracias al marco oculto por el exterior: la hoja Nova-line.



Forma del marco

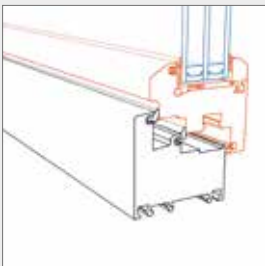
Classic-line

**Clásica, con formas redondeadas.**

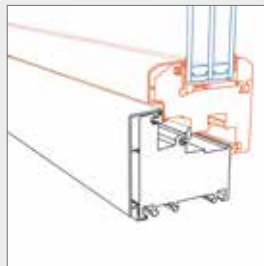
Diseño atemporal. Sigue siendo una de nuestras hojas favoritas. ¿Sus características? Bordes ligeramente redondeados y líneas suaves. Disponible también con un revestimiento de aluminio por la parte exterior.

Tipología de hoja para la forma más clásica con bordes ligeramente redondeados.

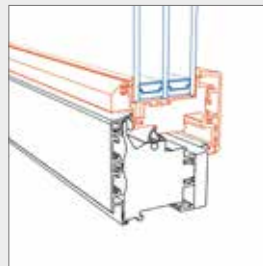
La ventana con líneas clásicas está disponible en diferentes profundidades y combinaciones de materiales.*



**FIN-Window
Classic-line**
PVC-PVC



**FIN-Window
Classic-line**
aluminio-PVC



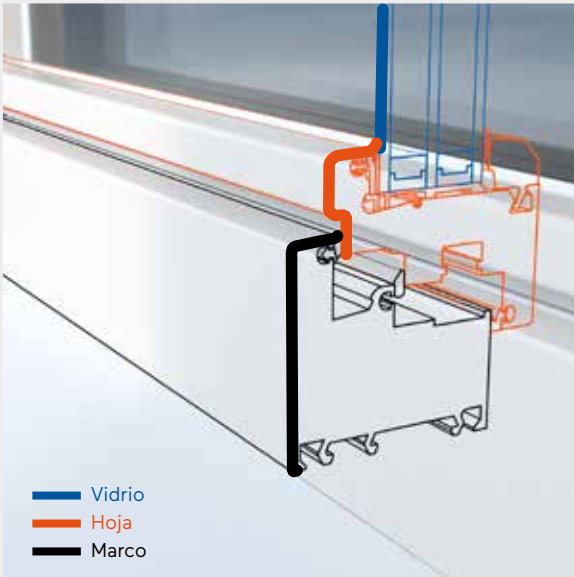
**FIN-Project
Classic-line**
aluminio-aluminio,
aluminio-madera,
aluminio-ForRes

* Para una visión general, consulte la tabla de la página 186



↑ *FIN-Window*
Classic-line 77
PVC-PVC
ejecución de dos hojas, exterior
color 13 Castaño.

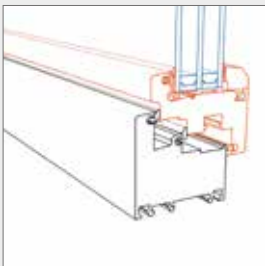
Forma del marco

Slim-line
Slim-line Twin**Perfiles estrechos y con formas rectas.**

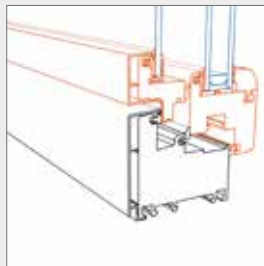
Nuestra hoja Slim-line, caracterizada por sus formas elegantes y rectas, es la elección perfecta para una estética de líneas finas de aspecto tradicional. Los perfiles están entre los más estrechos del mercado. Esto es una gran ventaja, porque cuanto más estrechos sean los perfiles, mayor será la superficie de vidrio y, por consiguiente, mayor la cantidad de luz natural que entra en las habitaciones.

Tipología de hoja de aspecto tradicional con los perfiles más estrechos.

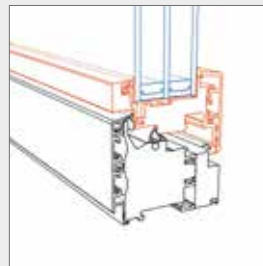
Slim-line está disponible en nuestro programa en diferentes profundidades, combinaciones de material y en forma de puerta corredera elevadora, puerta corredera y puerta plegable.*



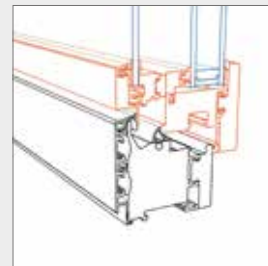
**FIN-Window
Slim-line**
PVC-PVC,
aluminio-PVC



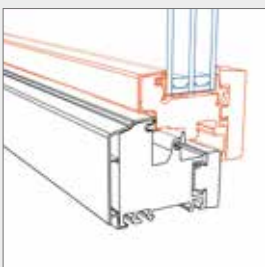
**FIN-Window
Slim-line Twin**
aluminio-PVC,
PVC-PVC



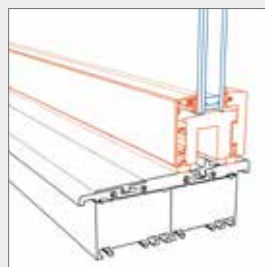
**FIN-Project
Slim-line**
aluminio-aluminio,
aluminio-madera,
aluminio-ForRes



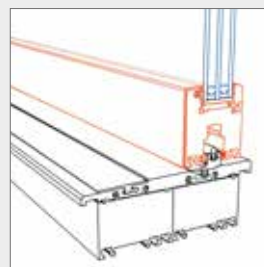
**FIN-Project
Slim-line Twin**
aluminio-madera,
aluminio-aluminio



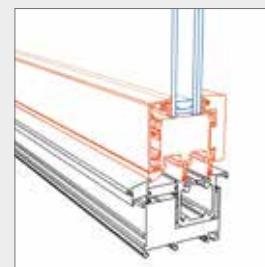
**FIN-Ligna
Slim-line**
aluminio-madera,
PVC-madera,
también disponible con hoja
combinada Twin



**FIN-Slide
Slim-line**
aluminio-madera,
aluminio-PVC,
aluminio-aluminio,
aluminio-ForRes



**FIN-Scroll
Slim-line**
aluminio-PVC,
PVC-PVC



**FIN-Fold
Slim-line**
aluminio-madera,
aluminio-aluminio

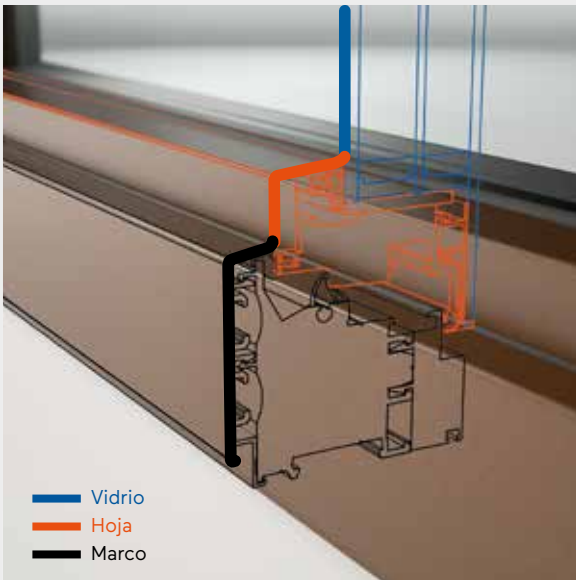
* Para una visión general, consulte la tabla de la página 186



← *FIN-Window*
Slim-line 77+8
aluminio-PVC
de una hoja,
exterior color Sablé 894.

Forma del marco

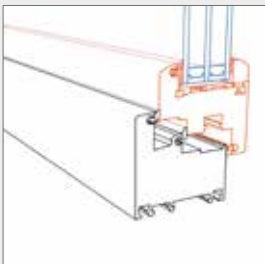
Step-line

**Estética semienrasada.**

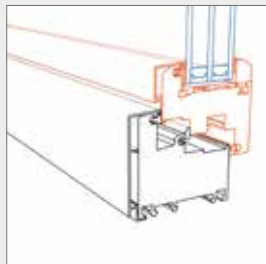
¿Busca una ventana de perfil sencillo que no pase desapercibida? Nuestra respuesta es: Step-line. La hoja y el marco de la ventana están semienrasados por el exterior, dando a la ventana un carácter decisivo. La hoja, de contornos marcados, se inspira en el aspecto exterior de las ventanas tradicionales.

Tipología de hoja con estética semienrasada.

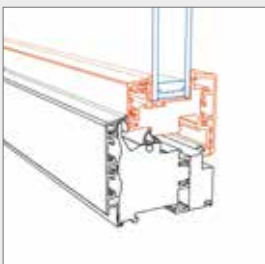
Step-line está disponible en nuestro programa con PVC o aluminio en el exterior y en diferentes profundidades.*



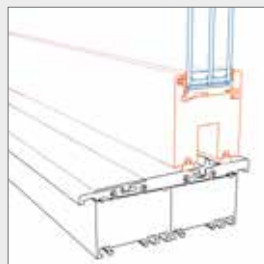
**FIN-Window
Step-line**
PVC-PVC



**FIN-Window
Step-line**
aluminio-PVC



**FIN-Project
Step-line**
aluminio-aluminio,
aluminio-madera,
aluminio-ForRes



**FIN-Slide
Step-line**
PVC-PVC,
aluminio-PVC

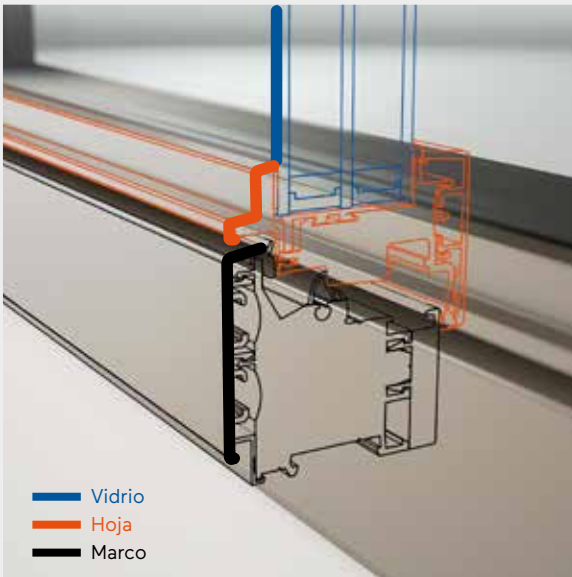
* Para una visión general, consulte la tabla de la página 186



← *FIN-Window Step-line 90+8*
aluminio-PVC
de una hoja,
exterior color 358 Gris.

Forma del marco

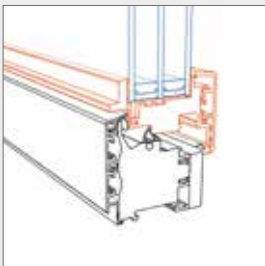
Ferro-line

**Diseño industrial de líneas marcadas.**

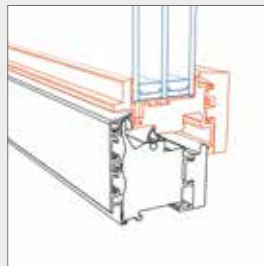
Los perfiles de la hoja retoman el aspecto típico de las ventanas de hierro. Con unos contornos llamativos en el exterior y una elegante estética en su conjunto, la hoja FIN-Project Ferro-line es perfecta para edificios modernos de nueva construcción o para la renovación de antiguas ventanas de hierro. ¿Cuáles son las características del estilo loft industrial? Un ancho visible en el lado de la fachada de solo 26 mm, con un pronunciado contorno de líneas marcadas.

Tipología de hoja que recuerda al aspecto tradicional de la ventana de hierro.

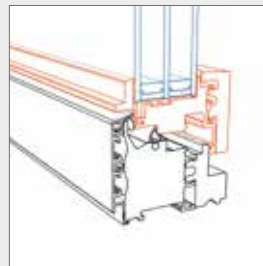
Ferro-line está disponible en nuestro programa con aluminio por el exterior.*



**FIN-Project
Ferro-line**
aluminio-aluminio



**FIN-Project
Ferro-line**
aluminio-madera



**FIN-Project
Ferro-line**
aluminio-ForRes

* Para una visión general, consulte la tabla de la página 186



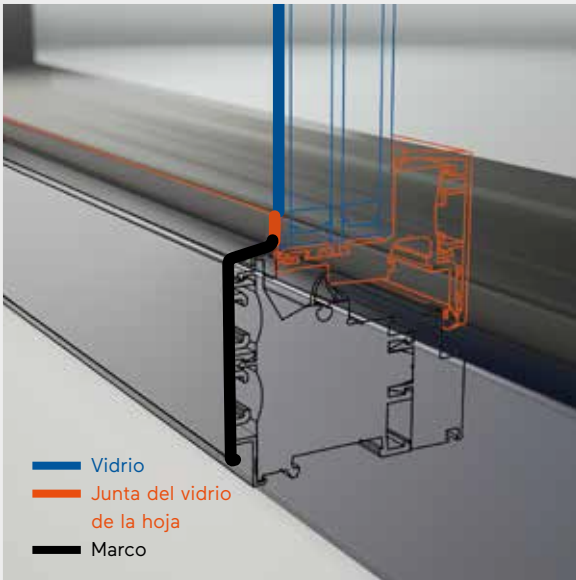
← *FIN-Project Ferro-line
aluminio-aluminio
de una hoja con
cuarterones Ferro, exterior
color gris negruzco M721.*

**La típica ventana
de hierro.**

El característico aspecto de una ventana de hierro se refuerza mediante la ejecución de cuarterones Ferro.

Forma del marco

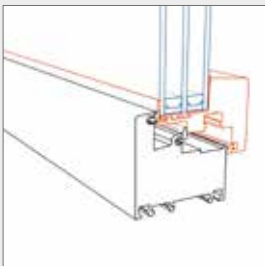
Nova-line

**Minimalista.**

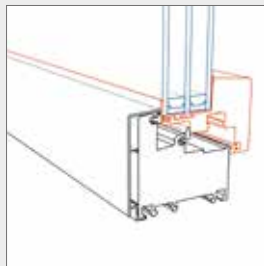
¿Una gran superficie de vidrio para dejar entrar una gran cantidad de luz? Nuestra respuesta para satisfacer este deseo: Nova-line. Una solución que se integra perfectamente en un moderno lenguaje arquitectónico. Por cierto, desde su introducción en el año 2001, Nova-line ha sido imitada repetidamente, pero siempre con un perfil mucho más ancho. Hasta hoy, Nova-line sigue siendo el perfil más sutil de su categoría en todo el sector.

Tipología de hoja oculta.

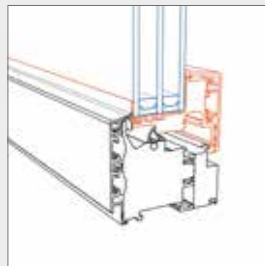
Nova-line está disponible en nuestro programa en diferentes profundidades, con PVC o aluminio en el exterior.*



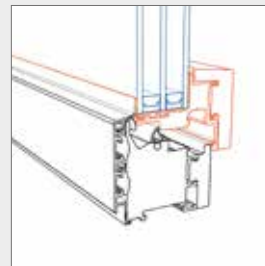
**FIN-Window
Nova-line**
PVC-PVC



**FIN-Window
Nova-line**
aluminio-PVC



**FIN-Project
Nova-line**
aluminio-aluminio



**FIN-Project
Nova-line**
aluminio-madera

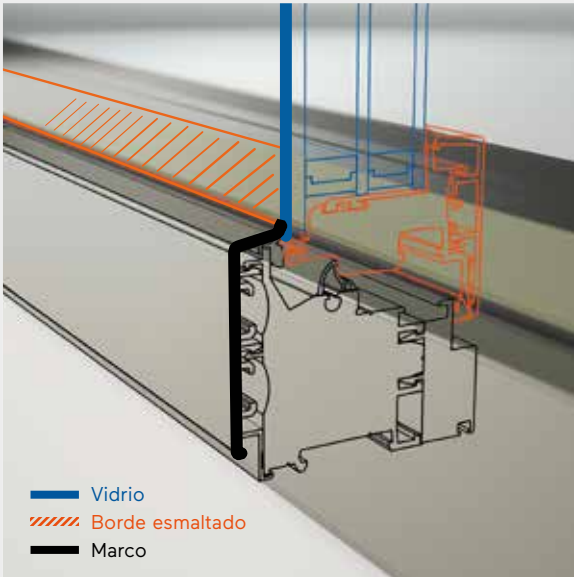
* Para una visión general, consulte la tabla de la página 186



← *FIN-Window Nova-line 77
PVC-PVC
de una hoja con fijo inferior,
exterior color 06 gris satinado.*

Estética uniforme.
El vidrio, que recubre por completo el perfil de la hoja Nova-line, garantiza un aspecto homogéneo respecto al acristalamiento fijo de la parte inferior.

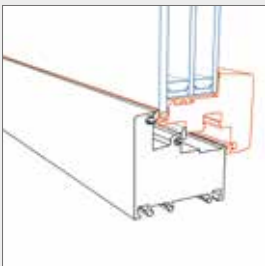
Forma del marco

Nova-line Plus
Nova-line Twin**La máxima expresión del minimalismo.**

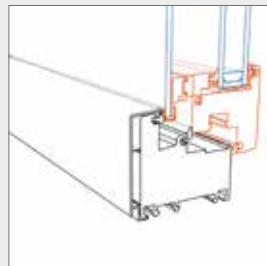
¿Estética todo vidrio para un estilo arquitectónico minimalista? Nuestras hojas Nova-line Plus - también en la variante Twin - son la máxima expresión del minimalismo, ya que el perfil de la hoja desaparece por completo tras el vidrio. El esmaltado perimetral del vidrio está disponible en ocho colores diferentes.

Tipología de hoja oculta con estética todo vidrio y esmaltado perimetral del borde.

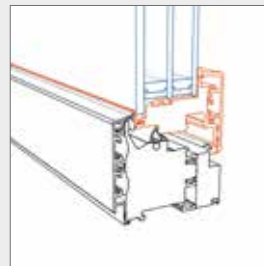
Nova-line Plus/Twin está disponible en nuestro programa en diferentes profundidades y combinaciones de materiales.*



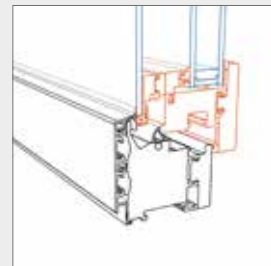
**FIN-Window
Nova-line Plus**
PVC-PVC,
aluminio-PVC



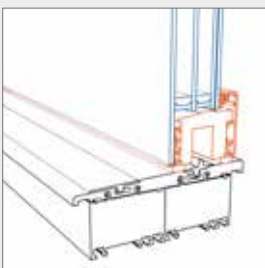
**FIN-Window
Nova-line Twin**
aluminio-PVC,
PVC-PVC



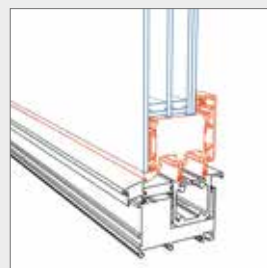
**FIN-Project
Nova-line Plus**
aluminio-aluminio,
aluminio-madera,
aluminio-ForRes



**FIN-Project
Nova-line Twin**
aluminio-aluminio,
aluminio-madera



**FIN-Slide
Nova-line Plus**
aluminio-aluminio,
aluminio-madera,
aluminio-ForRes



**FIN-Fold
Nova-line Plus**
aluminio-aluminio,
aluminio-madera

* Para una visión general, consulte la tabla de la página 186



← **FIN-Project**
Nova-line Plus
aluminio-aluminio
ejecución de dos hojas con
el batiente central Nova,
exterior color Sablé 583 y
bordes esmaltados de color
negro, disponible también con
veneciana integrada.

Aún más transparencia.
Nuestro nuevo batiente
central Nova, recubierto
completamente de vidrio para
la hoja Nova-line Plus, crea
el efecto de una única gran
superficie de vidrio.

Forma del marco

Marco de ventana

Tipologías de marco.

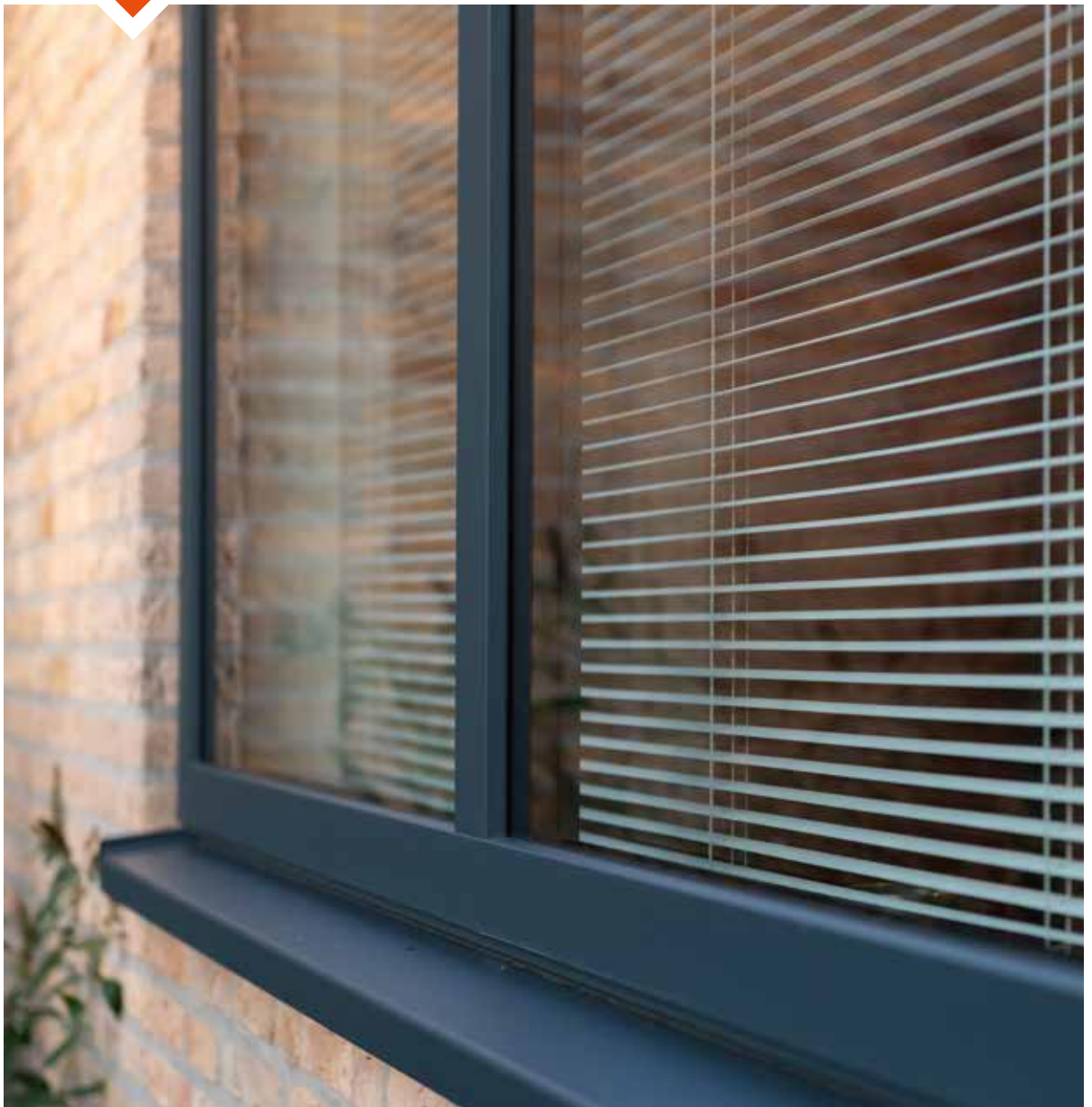
¿Ha encontrado la hoja perfecta para la fachada de su casa? Estupendo. Ahora es el momento de elegir el aspecto exterior de la ventana. ¿Qué función cumple el marco de la ventana? Va anclado al muro exterior y es la parte fija de la ventana sobre la que se coloca la hoja. Clásico, de líneas marcadas o minimalista: Finstral le ofrece una amplia gama de variantes. Usted decide de acuerdo con su estilo personal.

Marco de ventana

Clásico

A la vista, aunque no tanto.

Una vivienda de nueva construcción o una reestructuración: nuestro marco de formas clásicas es versátil y se adapta a todos los estilos arquitectónicos.



Marco de ventana

Marco Bloc

**Característico y de líneas decisivas.**

El marco bloc se utiliza con frecuencia en Bélgica, los Países Bajos y el norte de Alemania. Gracias a la profundidad de 124 mm y a la sección casi cuadrada, el marco bloc es la solución perfecta para los edificios de ladrillo típicos del norte de Europa.

Marco de ventana

Marco oculto

**Estética minimalista.**

El marco desaparece de la vista, oculto tras el muro. Una solución tan funcional como estética para modernos edificios de nueva construcción.

Forma del marco**Frontal acristalado
FIN-Vista****Amplias vistas para los amantes de las grandes superficies de vidrio.**

Mucho más que un simple acristalamiento fijo pero mucho menos complejo que un sistema de fachadas: nuestro frontal acristalado FIN-Vista es una solución inteligente que responde perfectamente a la tendencia actual del mercado de buscar la máxima transparencia en nuevos edificios y reestructuraciones. En la mayoría de los casos, el diseño tiene previsto campos individuales que no se extienden sobre otros pisos y que no superan una anchura superior de 5 metros sin estar anclados a la estructura. Las ventajas de nuestro sistema modular de fachadas: componentes de alta calidad, diseño preciso en cada detalle, posibilidad de personalización, elementos premontados en fábrica y conexiones a obra aprobadas. De esta manera FIN-Vista se propone como una alternativa válida a los sistemas tradicionales de montantes y travesaños.





Siempre mucho vidrio.

Siempre soluciones versátiles.

FIN-Vista se adapta al estilo arquitectónico de su proyecto, a sus necesidades y a sus deseos. En un frente acristalado FIN-Vista se pueden integrar puertas de entrada, puertas correderas y elementos fijos acristalados para las escaleras e interior de la vivienda: para un resultado de gran efecto tanto desde el interior como desde el exterior. Siempre segura, siempre perfectamente aislante y siempre funcional.



El ancho visual de los perfiles FIN-Vista son solo de cinco centímetros. En la ejecución Nova, los montantes están recubiertos completamente de vidrio. →

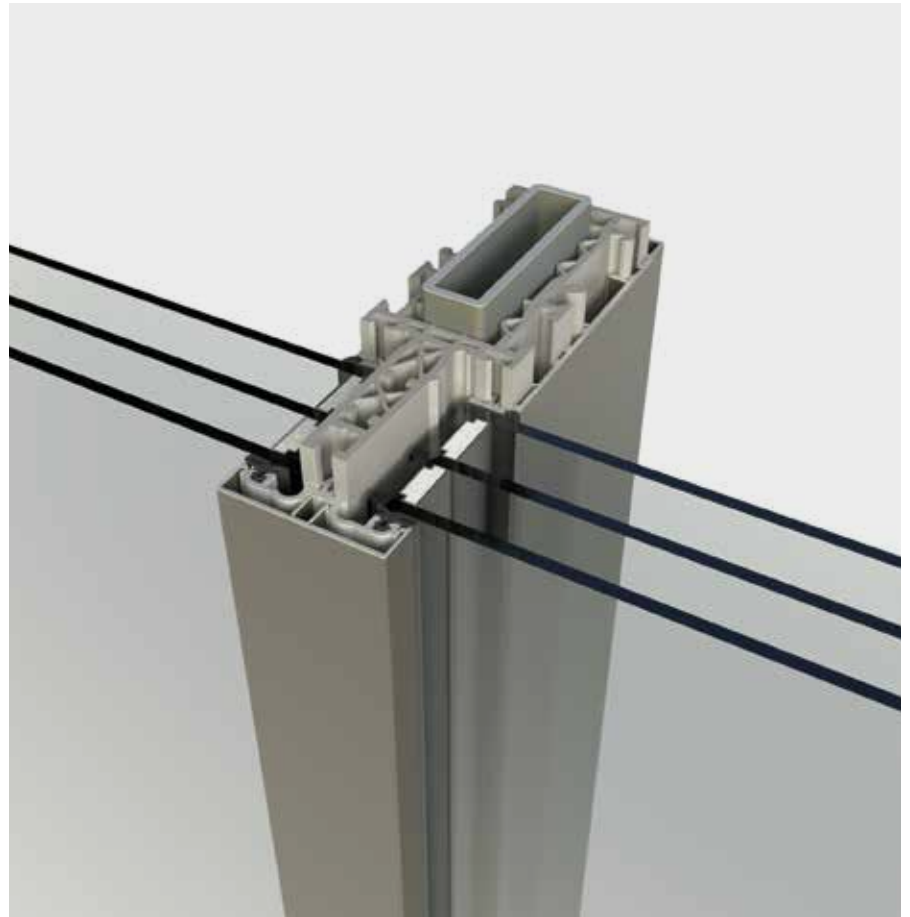


El marco FIN-Vista puede ser enlucido por el interior y quedar oculto de la vista: para la máxima continuidad entre la pared y el vidrio. →



Siempre un núcleo de PVC.

A diferencia de las tradicionales fachadas de vidrio en aluminio, FIN-Vista - como todos los productos Finstral - está realizado con perfiles con un núcleo de PVC. Esta característica permite lograr excelentes valores de aislamiento térmico. Además, los materiales de los frentes acristalados de Finstral son completamente reciclables: al final de su ciclo de vida, todos los materiales que componen FIN-Vista se pueden separar y destinar a procesos diferenciados de recuperación.



↑ Perfil con núcleo de PVC y refuerzo de acero.



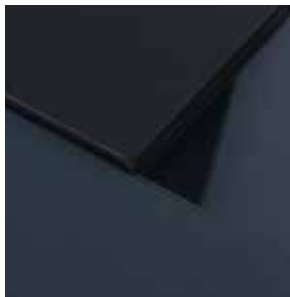
Siempre estables.

Siempre perfiles estrechos.

Todos los perfiles de PVC de los frentes acristalados FIN-Vista están reforzados con acero. El refuerzo hace que la estructura sea particularmente estable y, en la mayoría de los casos, permite utilizar perfiles con un espesor menor que los montantes y travesaños tradicionales de aluminio. El aspecto general de un frontal FIN-Vista es muy esencial: en lugar de acoplar los campos individuales y las ventanas entre sí duplicando el tamaño de los perfiles, en Finstral realizamos una estructura reticular de montantes y travesaños en la que introducimos el acristalamiento fijo y las hojas de los elementos que se pueden abrir.

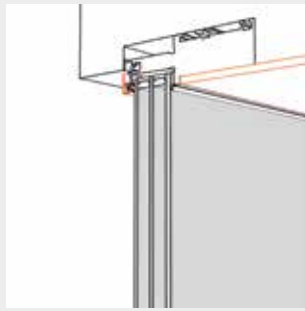
Un material para cada gusto.

El revestimiento de aluminio en el exterior protege eficazmente contra el viento y el clima. Una selección de 244 colores le permite encontrar el tono perfecto para el estilo de su hogar. Para la parte interior del frente acristalado, puede elegir entre aluminio, PVC, madera y ForRes.



Frontal acristalado FIN-Vista

Ejecuciones
de vidrio



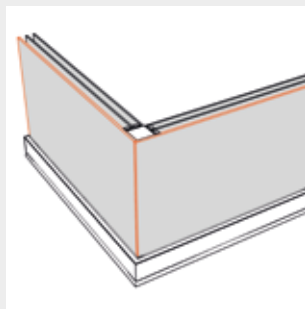
¿Estética todo vidrio? Muy bonito. Y siempre funcional.

El marco se puede enlucir completamente en el muro por el interior y quedar oculto: los perfiles desaparecen de la pared, dejando aún más espacio para el vidrio. En la parte exterior, permanece visible un estrecho perfil de aluminio con un espesor de sólo dos centímetros, que simplifica el montaje y evita tener que intervenir directamente en el muro en caso de necesitar sustituir el vidrio.



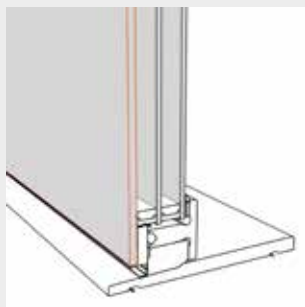
El vidrio se encuentra con el vidrio.

En la ejecución con montante vertical Nova, el montante desaparece detrás del vidrio, dispuesto uno al lado del otro de forma coplanar. Esto crea un efecto de máxima continuidad entre cada uno de los campos acristalados.



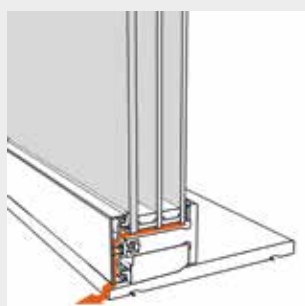
Esquina de vidrio.

Incluso las esquinas se pueden revestir completamente de vidrio: para un efecto particularmente elegante y ligero.



Vidrio en toda la altura.

¿Una superficie acristalada que llega hasta el suelo? Sí es posible, gracias al vidrio decalado que cubre el marco. Una solución que no solo es especialmente elegante, sino también mucho más fácil de limpiar. No se acumula ni hojas ni polvo en el borde del marco cubierto con vidrio.



Drenaje del agua oculto - con toda simplicidad.

Normalmente, los acristalamientos con marco empotrado están equipados con un sistema especial en el pavimento para desaguar el agua. Gracias al diseño de FIN-Vista podemos prescindir de esta complicada aplicación porque la parte inferior del perfil nunca está empotrada. De esta manera, la posible agua acumulada en el perfil puede drenar fácilmente a la superficie.



En combinación
con la puerta
corredora elevadora
FIN-Slide. →

Un frontal acristalado.

Muchas soluciones de apertura.

Personalice su frontal acristalado a su gusto, integrando el tipo de apertura perfecto para sus necesidades. Una puerta corredera elevadora FIN-Slide, una ventana practicable o una puerta de entrada integrada: Finstral le ofrece la gama más completa de Europa. Cada tipo de apertura se puede realizar en el mismo material y en el mismo color elegido para el frontal acristalado.

↓ En combinación con puerta de entrada.



↑ En combinación con la puerta corredera elevadora FIN-Slide.



↑ En combinación con ventana.



← En combinación con la puerta corredera elevadora FIN-Slide.

Frontal acristalado FIN-Vista

Montaje

Nuevas transparencias: con toda sencillez, rapidez y según los estándares más rigurosos.

En comparación con los sistemas tradicionales de montantes y travesaños, los frentes acristalados FIN-Vista son mucho más simples y rápidos de colocar. Preparamos tantos componentes como sea posible ya en fábrica y nos aseguramos de que el montaje se realice de forma segura, sin crear suciedad y de acuerdo con los estándares de montaje más rigurosos.

Menos complejidad en obra.

Las sistemas tradicionales se montan ensamblando uno a uno los montantes y los travesaños en la obra. Finstral, en cambio, realiza un premontado de los marco ya en fábrica y entrega los componentes particularmente grandes con su propio Flatliner. De esta manera, el montaje se realiza en un tiempo más breve y sin problemas.



Siempre con vidrio adherido.

Cuando la estructura FIN-Vista está lista, colocamos los vidrios directamente en la obra y, como es habitual en nosotros, siempre nos encargamos de adherir el vidrio en lugar de calzarlo. Gracias a este sistema, el frontal acristalado permanece estable durante mucho tiempo.



Primero la obra de construcción - y por último los perfiles.

Para proteger su nuevo frontal acristalado durante los trabajos de construcción, hemos diseñado FIN-Vista de tal manera que se coloque el revestimiento interior al finalizar las obras. Así los revestimientos no se dañan en la obra y se pueden sustituir en cualquier momento.



Conexiones a obras: aprobadas por ift.

Aislamiento perfecto.

Finstral también dispone de una gran colección de diseños de conexiones a obras para los frentes acristalados, muchos de los cuales han sido aprobados por el Institut für Fenstertechnik (ift). Los técnicos del servicio Finstral para arquitectos están a su disposición para aclarar todos los detalles.



Ventajas:

- marcos premontados para garantizar un montaje más fácil y rápido
- vidrios aislantes siempre adheridos a los perfiles en lugar de solo calzarlos
- montaje de los revestimientos internos al final de los trabajos de construcción
- apoyo concreto en la definición de todos los detalles relacionados con la conexión a obra



Elementos estilísticos

Sustituyendo o complementando al vidrio, los elementos estilísticos dan un toque de originalidad a la composición de la fachada. Los paneles nos protegen de las miradas indiscretas y aportan un efecto especial a los materiales, colores y superficies. Los cuarterones aportan un diseño agradable a las ventanas, evocando la estética tradicional de construcciones históricas. ¿Y los elementos decorativos? Dan el toque especial que permite conservar el estilo original de las obras de reestructuración: son especialmente adecuados para reproducir con exactitud el estilo original de una vivienda antigua tras su reestructuración. Finstral le ofrece elementos estilísticos en una gran variedad de superficies y colores, siempre acordes con su fachada.

← *Conservan el clásico aspecto de los edificios tradicionales: cuarterones.*

Paneles

Lisos



Siempre actuales.

Modernos elementos de diseño, sobrio pero elegante, para sus ventanas: paneles lisos.

Ventajas:

- en todos nuestros colores de PVC y aluminio
- valor de aislamiento térmico de hasta $U_p 0,6 \text{ W/m}^2\text{K}$
- disponible también en ejecución de seguridad hasta la clase de resistencia P5A



Característico.

Para una ventana de gran efecto: paneles ranurados.

Ventajas:

- puede elegir entre ranuras verticales, horizontales o diagonales, por una o ambas caras
- en todos nuestros colores de PVC y aluminio
- valor de aislamiento térmico de hasta $U_p 0,8 \text{ W/m}^2\text{K}$
- disponible también en ejecución de seguridad hasta la clase de resistencia P5A

Paneles

Ranurados

Paneles

Con moldura

Clásicos.

Con una superficie en relieve: paneles con moldura.

Ventajas:

- en todos nuestros colores de PVC y aluminio
- forma del borde: biselado o recto
- forma de las esquinas: en ángulo recto o con un rebaje redondeado
- valor de aislamiento térmico de hasta $U_p 0,6 \text{ W/m}^2\text{K}$
- disponible también en ejecución de seguridad hasta la clase de resistencia P5A



De fuerte colorido.

Los colores intensos se imprimen directamente en el vidrio: superficies de vidrio esmaltado.

Ventajas:

- en ocho colores con acabado lúcido
- valor de aislamiento térmico de hasta $U_p 0,6 \text{ W/m}^2\text{K}$

Paneles

Vidrio esmaltado

G01

Negro intenso

G02

Blanco crema

G03

Gris caquí

G04

Gris antracita

G06

Gris tráfico

G07

Gris seda

G10

Gris sombra

G12

Beige gris

Siempre en buenas manos.

Fabricamos todos los paneles nosotros mismos. Solo así podemos garantizar que los colores, superficies y materiales combinen siempre perfectamente con la ventana.



Paneles

Resina sintética

Expresivos.

Se caracterizan por sus texturas auténticas y una bonita y natural luminosidad: superficies de resina sintética.



H01

Gris
aluminio

H02

Gris
ágata

H04

Pátina
estaño

H06

Polar
Oak

H07

Marshland
Oak

Ventajas:

- disponibles en cinco colores
- valor de aislamiento térmico de hasta $U_p 0,6 \text{ W/m}^2\text{K}$

Vivaces juegos de luz.

El particular relieve de la superficie surge de la fusión del material: superficies de cerámica.



Paneles

Cerámica



↑ Panel de cerámica Oxide Moro.

C03

Oxide
Moro

C04

Oxide
Nero

C05

Oxide
Black

C06

Tempo
Gris

C07

Tempo
Antracite

C08

Lava
Marrone

C09

Lava
Corten

C11

Filo
Argento

C12

Filo
Ghisa

C13

Filo
Pece

C14

Seta
Liquorice

C15

Seta
Glacé

Ventajas:

- disponibles en doce colores
- valor de aislamiento térmico de hasta $U_p 0,6 \text{ W/m}^2\text{K}$

Para un diseño tradicional.

Los cuarterones aportan un diseño agradable a las ventanas, evocando la estética tradicional de construcciones históricas. Puede personalizar el diseño de los cuarterones para adaptarlo a sus necesidades.



Cuarterones adheridos.

- Los cuarterones están disponibles en tres variantes: *Stilo* (ver foto izquierda), *Classic* (ver página 25) y *Ferro* (ver página 31).
- los cuarterones están disponibles en todos los colores y superficies disponibles
- los cuarterones se combinan siempre con una varilla distancial en el vidrio. De este modo, su aspecto es aún más auténtico.



Barrotillos interiores.

- Los barrotillos están disponibles en tres variantes: 26, 18 y 9 mm.
- Los barrotillos de 26 y 18 mm están disponibles en todos los colores y superficies. La variante de 9 mm está disponible solo en blanco y color latón.
- Los barrotillos no necesitan ni limpieza ni mantenimiento al encontrarse en el interior del vidrio.

Ventajas:

- el color de todos los cuarterones se puede adaptar al marco
- bajo pedido, se pueden realizar ejecuciones especiales de cuarterones

Cuarterones

Adheridos y barrotillos interiores

Elementos decorativos

Estética tradicional

Estética tradicional hasta en los detalles.

Conservan el aspecto original de los edificios en las obras de reestructuración: elementos decorativos adaptados al color de la ventana.



Ventaja:

- el perfil y los elementos decorativos son del mismo color que el marco de la ventana blanco o gris seda

Su ventana perfecta: Siempre protegidos.

¿Qué convierte una casa en un hogar? Que usted se sienta cómodo y completamente seguro en ella.

¿Vive en una planta baja y necesita una protección antirrobo especialmente elevada?

¿Desea la máxima cantidad de luz natural pero sin renunciar a una adecuada protección contra el sol y el calor? Finstral le propone siempre la solución adecuada para protegerse de forma efectiva contra los intrusos, el sol, el calor, las miradas indiscretas e los insectos.

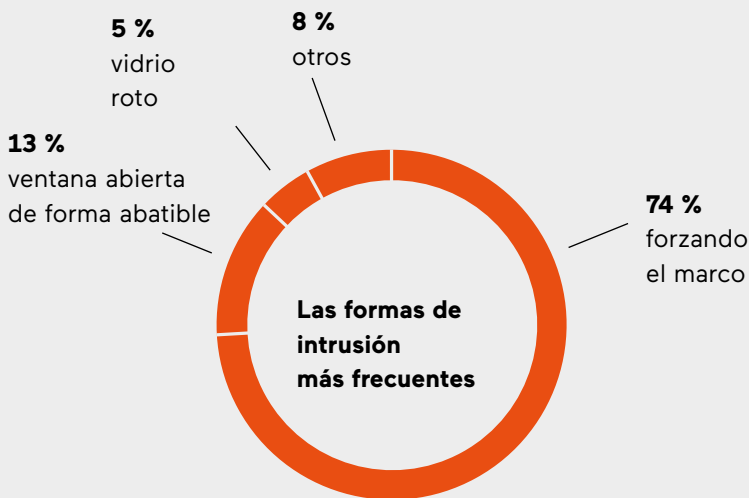
Siempre
una protección
fiable.

Robos
Sol/calor
Miradas indiscretas
Insectos

Robos

¿Miedo a los ladrones? ¡Imposible con una ventana antirrobo!

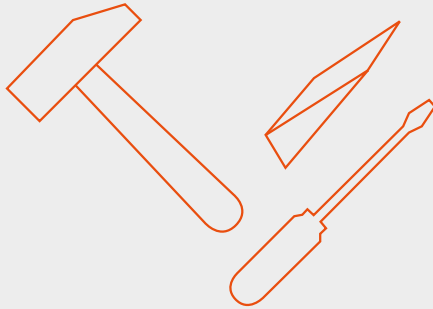
Toda apertura en la fachada constituye un punto débil del edificio. De hecho, los ladrones tienden a entrar a través de las ventanas. ¿Por qué? Por que es el método más rápido. No se tardan más de diez segundos en forzar una ventana no protegida de forma adecuada con un destornillador. Las estadísticas policiales muestran que la mayoría de las veces si el ladrón no consigue entrar en la casa en cinco minutos, se da por vencido. El peligro de ser descubierto es demasiado grande. Por eso, un 90 por ciento de los robos se pueden evitar equipando a las ventanas con modernos elementos de seguridad, como los bulones tipo champiñón.



90%



Según la policía, el 90% de los robos se pueden evitar con un equipamiento de seguridad adecuado. Por ese motivo, Finstral equipa todas sus ventanas de forma estándar con bulones tipo champiñón y cierres de seguridad resistentes.

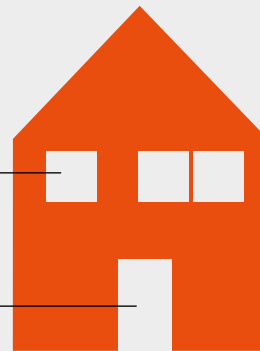


Las herramientas más habituales.

Muchos piensan que para forzar una ventana los ladrones utilizan grandes herramientas como palancas o patas de cabra, pero estas herramientas se utilizan más bien poco. En realidad, la mayoría de los ladrones utilizan un simple destornillador, martillo o cuña.

82 %
ventanas y
puertas balconeras

18 %
puertas de
entrada y trasteros



¿Son las ventanas el punto más débil? ¡No las nuestras!

Las estadísticas muestran que la mayoría de los ladrones entran a través de las ventanas y balconeras. Las ventanas Finstral ofrecen ya una elevada protección antirrobo con su equipamiento estándar.



10 segundos.

Es el tiempo que necesita un ladrón para forzar una ventana sin bulones tipo champiñón. Todo lo que necesita es un simple destornillador.

43%

Es la cifra en la que aumentaron los robos en viviendas entre 2006 y 2016.

“Lo más importante es invertir en seguridad”

Entre 2012 y 2016, el número de robos en viviendas descendió un 10% en toda Europa. Así lo indican los datos oficiales de delitos registrados por la policía en la Unión Europea. También la Oficina de Policía de Colonia (Alemania) “Kölner Studie”, de renombre internacional, confirma la tendencia a la baja. En 2018 se estableció el nivel más bajo de robos en viviendas de los últimos veinte años. La inspectora jefe de la policía Ewa Litzenberger lo atribuye, sobre todo, a la mejora en los estándares de seguridad de ventanas y puertas.

¿Por dónde suelen entrar los ladrones a las casas?

Ewa Litzenberger: En las viviendas plurifamiliares suelen entrar por la puerta de entrada. En las viviendas unifamiliares, a menudo, por la puerta balconera de la terraza, ya que suele estar ubicada en la parte de atrás y, por lo tanto, no se ve con tanta facilidad. En estos casos, suelen entrar por la tarde, sobre todo en las estaciones más oscuras del año, cuando a las 17 horas ya se encienden las luces y se ve fácilmente desde fuera si hay alguien en casa.

¿Cómo puedo protegerme?

Muy sencillo. Prestando mucha atención a la seguridad de las puertas y ventanas. Muchas veces no sabemos lo segura o insegura que es nuestra casa. Se deberían controlar, en particular, los puntos más vulnerables que son precisamente las ventanas y puertas. Como mínimo, la policía recomienda que el nivel de protección sea al menos RC2 (es la abreviatura de Resistance Class 2). Es una norma internacional que define las diferentes clases de seguridad antirrobo de

ventanas y puertas, estableciendo los requisitos mínimos necesarios para herrajes, vidrios y puntos de cierre de seguridad. Con la clase de resistencia RC 2, un intruso necesita al menos tres minutos para abrir una ventana o una puerta. Puede parecer poco, pero es suficiente para que la mayoría de los intrusos desistan en el intento, ya que cada segundo aumenta el riesgo de que sean descubiertos.

Entonces, ¿habría que poner, por si acaso, ventanas y puertas RC 2 en todas partes?

La policía recomienda equipar con RC 2 (o superior) sobre todo los puntos débiles de la casa que son de fácil acceso como son, por ejemplo, las puertas de entrada, puertas balconeras de terrazas, ventanas de sótanos y ventanas de planta baja. Y en el caso de viviendas plurifamiliares también todas las puertas de entrada. Los delincuentes siempre buscan la vía más fácil y menos expuesta, por lo que no suelen entrar por ventanas o balcones situados en plantas superiores, salvo que sean de fácil acceso. Por ejemplo, si los intrusos



↑ *No se tardan más de diez segundos en forzar una ventana no protegida de forma adecuada con un destornillador.*

pueden subirse, pongamos, a un contenedor de basura o al techo de un garaje y desde allí alcanzar una ventana, entonces también se debería utilizar aquí la clase RC 2.

La mayoría de los intrusos fuerzan las puertas y ventanas pero casi nunca rompen los cristales. ¿Quiere esto decir que el vidrio de seguridad no es importante?

Sí y no. En general, es cierto que los herrajes y los puntos de cierre de seguridad tienen una mayor relevancia para la protección antirrobo. Pero el último estudio de la Policía de Colonia indica también que en muchos intentos de robo con fuerza se encontraron daños en los herrajes y en el vidrio de las ventanas. Es decir, que renunciar a un vidrio de seguridad en las ventanas y puertas balconeras más vulnerables no es recomendable, desde el punto de vista de la policía, ya que si un ladrón no puede forzar una ventana, es muy posible que lo intente por el vidrio.

¿No sería mejor simplemente instalar un sistema de alarma?

Un sistema de alarma sería un buen equipamiento complementario, porque aumentaría la sensación de seguridad de la casa. Pero este nunca podría sustituir unos resistentes componentes de seguridad. Por eso, lo primero es siempre invertir en equipamiento de seguridad, asegurarse de que los herrajes y los puntos de cierre estén certificados y garanticen la protección necesaria. Después de esto, uno puede pensar en instalar un sistema de alarma.



← *La inspectora jefe de la policía alemana, Ewa Litzenberger, gestiona el "Kölner Studie" sobre los robos en las casas. Sus resultados sirven de base en toda Europa para tomar decisiones relativas a la seguridad en los hogares.*

Robos

Herrajes de seguridad



La junta central aumenta la seguridad al proteger el herraje de los intentos de manipulación desde el exterior. →



¿Bulones tipo champiñón?

En Finstral son un elemento estándar.

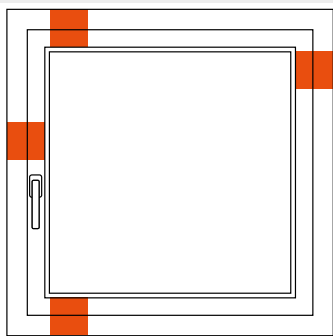
Las ventanas con bulones normales se pueden forzar en diez segundos. Nuestros equipamientos de seguridad, como los bulones tipo champiñón de acero endurecido, lo impiden. ¿Cómo? Muy sencillo. Gracias a su forma particular, el cabezal del bulón tipo champiñón se introduce en la cavidad de la parte maciza del cierre de seguridad que se encuentra en el marco, bloqueando la ventana adicionalmente. Esto hace que sea prácticamente imposible forzar la hoja. En Finstral, todas las ventanas están equipadas de serie siempre con cuatro puntos de cierre de seguridad con bulones tipo champiñón. Si lo desea, también ofrecemos equipamiento de seguridad RC 2 homologado.

Ventajas:

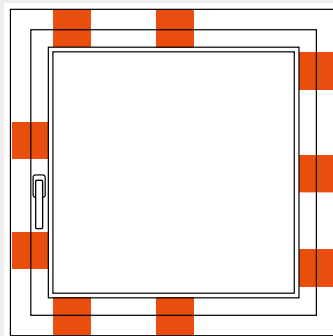
- nuestro estándar: siempre cuatro puntos de cierre de seguridad con bulones tipo champiñón de acero endurecido
- la pieza giratoria del bulón garantiza que la ventana sea fácil de usar

¿Cuánta seguridad necesita?

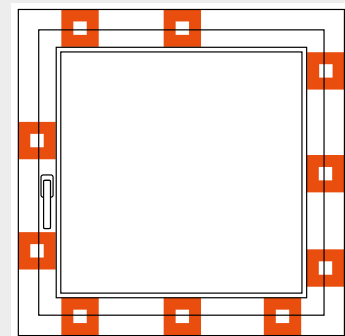
Para una protección fiable, se requieren al menos cuatro puntos de cierre de seguridad anti-palanca previsto como estándar en Finstral. Para ventanas y puertas de fácil acceso, recomendamos una mayor protección con un mayor equipamiento, como por ejemplo herraje con múltiples puntos de cierre de seguridad anti-palanca en todo el perímetro de la ventana.



*Herraje de seguridad con 4 puntos de cierre anti-palanca:
Estándar en FIN-Window*



*Herraje de seguridad perimetral con múltiples puntos de cierre, con una distancia máxima entre puntos de cierre de 85 cm:
Estándar en FIN-Project y FIN-Ligna, opcional para FIN-Window*



Herraje de seguridad perimetral con múltiples puntos de cierre, con bisagra de esquina de seguridad y una fijación más firme de los puntos de cierre: requisito para RC 2

Ventajas:

- nuestro estándar: al menos 4 puntos de cierre de seguridad
- cierres de seguridad de acero endurecido, con tratamiento anticorrosión
- el vidrio adherido al perfil de la hoja garantiza una resistencia antirrobo adicional
- todas las ventanas Finstral están equipadas con una junta central: los perfiles de ventana con junta central aumentan la seguridad, puesto que es más difícil acceder al herraje desde el exterior

Robos

Manilla con llave,
protección
antitaladro

Seguras, muy seguras.

Las manillas con llave bloquean todo el mecanismo de cierre. En caso de un intento de forzar la ventana, el bulón tipo champiñón permanece bien anclado en los puntos de cierre de seguridad impidiendo el apalancamiento de la hoja, ya que la manilla con llave bloquea el mecanismo. Una placa de acero endurecido, instalada de forma invisible, a modo de protección contra la perforación con taladro impide que el herraje de la manilla sea taladrado desde el exterior.



Manilla con llave,
requisito para RC2



Manilla con botón y
manilla a presión



Placa de protección antitaladro,
requisito para RC 2.

Disponible, bajo petición, para
todas las manillas de ventanas

Ventajas:

- evita la manipulación del mecanismo de cierre de la ventana
- la placa de protección antitaladro evita el taladrado del herraje de la manilla
- las manillas con botón o a presión también son útiles como protección anticaídas para niños

Se fragmenta, pero no se rompe.

Nuestro vidrio laminado de seguridad Multiprotect está compuesto por dos vidrios adheridos entre ellos mediante una lámina muy resistente al desgarro. En caso de rotura del vidrio, la lámina ayuda a mantener los fragmentos unidos evitando posibles lesiones. Cuanto más gruesa es la lámina, mayor es la protección antirrobo.



Ventajas:

- disponible en tres clases de resistencia con láminas de diferentes grosores: P2A (0,76 mm), P4A (1,52 mm) y P5A (2,28 mm). Para la planta baja recomendamos la clase de resistencia P4A (requisito para RC 2) o P5A
- los vidrios ofrecen protección ultravioleta, evitando así que se decolore la decoración en el interior
- el vidrio laminado aumenta, además, notablemente el aislamiento acústico

Robos

Vidrio laminado
de seguridad

Robos

Sensor
de ventana

Asistencia integrada.

Los sensores magnéticos integrados vigilan el estado de apertura de las ventanas y comunican al sistema de alarma si las ventanas están abiertas, en posición abatible o cerradas. De este modo, nunca olvidará sus ventanas abiertas, ni dejará entrar a los ladrones. También disponible con certificado VdS.





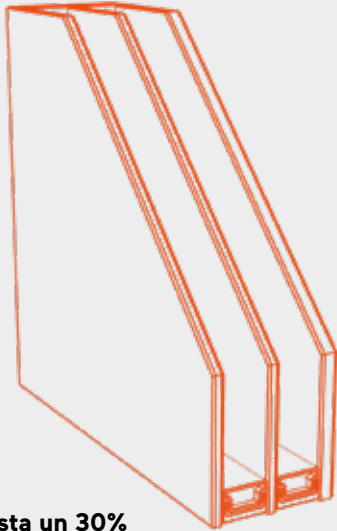
Sol/calor

¿Quién no desea tener grandes ventanas que dejen entrar mucha luz natural y calor en la casa? Pero sin exagerar. De lo contrario, un exceso de luz y calor puede ser molesto. En estos casos se requiere una efectiva protección solar. Finstral siempre ofrece soluciones a medida que combinan ambas exigencias, de acuerdo con su zona geográfica, con la eficiencia energética, con la arquitectura del edificio y, por supuesto, acorde con sus preferencias y estilo personal. Le proponemos tipos de hoja con perfiles estrechos y vidrios con una transmisión luminosa elevada para maximizar la entrada de luz. Para protegerse del calor excesivo del sol, puede elegir entre los vidrios de protección solar, venecianas, persianas, Raffstores o las clásicas mallorquinas. Además, suponen una protección frente a las miradas indiscretas.



5-10%

Es el porcentaje de luz natural que debería entrar en el interior de la vivienda según los expertos.



Hasta un 30% menos de luz

Es el porcentaje que se pierde con muchos de los triples vidrios disponibles en el mercado. Por ello, Finstral sólo utiliza vidrios triples con la máxima transmisión luminosa equivalente al 80%. Encontrará más información en:

[Centro](#) → [Aislamiento](#) → [Calor/frío](#).

90%

Es el porcentaje de tiempo que pasamos en ambientes cerrados. Los expertos, recomiendan pasar 30 minutos al día al aire libre, incluso cuando está nublado.

Más luz gracias a los perfiles estrechos

Perfiles más estrechos, de 2-3 centímetros, aumentan considerablemente la superficie del vidrio, permitiendo que entre más luz en el interior.



+13%
de superficie
acristalada con
FIN-Window
Slim-line*



**Ventana
estándar
actual en el
mercado**



+26%
de superficie
acristalada con
FIN-Window
Nova-line*

Sol/calor

Vidrio de protección solar

Eficaz protección contra el calor integrada en el vidrio.

En las regiones más cálidas aconsejamos el vidrio **Mediterran** con una ligera protección solar, mientras que para una mayor protección recomendamos el vidrio **Sun-Control** con una buena protección solar. Para la máxima protección solar recomendamos el vidrio **Sun-Block**, ideal para grandes superficies de vidrio o zonas muy expuestas a la radiación solar (orientación sur). Todos están disponibles tanto en vidrio doble como triple.

**Mediterran 2**

- doble vidrio aislante, tonalidad neutra: ligera protección solar, buen aislamiento térmico
- aprox. 25 % menos entrada de calor*
- aprox. 10 % menos entrada de luz*
- valor g 0,48, valor LT 0,74

**Mediterran 3**

- triple vidrio aislante, tonalidad casi neutra: ligera protección solar, muy buen aislamiento térmico
- aprox. 30 % menos entrada de calor*
- aprox. 20 % menos entrada de luz*
- valor g 0,44, valor LT 0,67

**Sun-Control 2**

- doble vidrio aislante, tonalidad neutra: buena protección solar, buen aislamiento térmico
- aprox. 40 % menos entrada de calor*
- aprox. 10 % menos entrada de luz*
- valor g 0,38, valor LT 0,72

**Sun-Control 3**

- triple vidrio aislante, tonalidad casi neutra: buena protección solar, muy buen aislamiento térmico
- aprox. 43 % menos entrada de calor*
- aprox. 18 % menos entrada de luz*
- valor g 0,36, valor LT 0,66

**Sun-Block 2**

- doble vidrio aislante ligeramente reflectante en el exterior: buena protección solar, buen aislamiento térmico
- aprox. 55 % menos entrada de calor*
- aprox. 25 % menos entrada de luz*
- valor g 0,28, valor LT 0,60

**Sun-Block 3**

- triple vidrio aislante ligeramente reflectante en el exterior: fuerte protección solar, muy buen aislamiento térmico
- aprox. 60 % menos entrada de calor*
- aprox. 35 % menos entrada de luz*
- valor g 0,26, valor LT 0,54

* en comparación con el vidrio estándar Plus-Valor

“La luz natural es un elemento vital”

¿Qué necesita un espacio para infundir bienestar? La mayor cantidad posible de luz natural. Numerosos estudios han demostrado que cuanto más luminoso es un espacio, más sensaciones positivas se transmiten. Esto no sorprende al diseñador luminotécnico alemán Peter Andres: al fin y al cabo, la luz es vida. En esta entrevista nos cuenta por qué no se puede sustituir por nada la luz natural del día y qué hay que tener en cuenta a la hora de elegir las ventanas para garantizar la máxima transmisión de luz en las obras nuevas.

¿Existe una superficie acristalada ideal para cada espacio de la vivienda?

Peter Andres: No. Nosotros, los diseñadores luminotécnicos, razonamos de manera diferente. En nuestras latitudes recomendamos entre un 5% - 10% de luminosidad exterior para los espacios interiores. Así se crea un espacio luminoso y no hay problemas de luz durante la época oscura del año. Dependiendo de la orientación y del tipo de vivienda, estudiamos junto con los arquitectos cómo conseguir este porcentaje. A veces hacen falta ventanas más grandes porque el edificio contiguo está muy cerca. En cambio, en viviendas unifamiliares la cosa es muy distinta. Por eso no existe una superficie acristalada ideal. Hay que decidirlo caso por caso.

¿En qué medida es decisiva la distribución de las ventanas en el espacio?

Muy importante. Solo un ejemplo: en un elemento con un fijo superior entra hasta tres veces más luz al interior que a través de un fijo lateral de igual tamaño. Si en una reestructuración se quiere aprovechar al máximo las superficies acristaladas existentes, la posición de la ventana llega a ser fundamental; elevando 10 cm más la ventana, la cantidad de luz que entra aumenta considerablemente. Si no fuera posible, habría que elegir marcos estrechos y un buen vidrio para tener la máxima transmisión luminosa.

¿Por qué es tan importante dejar que entre la mayor cantidad de luz posible?

Porque la luz es un elemento vital. Sin luz no existiríamos. La luz es vida: representa una fuente de vida diaria: ya por las mañanas, necesitamos una determinada claridad para despertarnos. Es necesario que la luz nos dé en los ojos para que nuestro cerebro libere el cortisol, la “hormona del estrés positivo” que inhibe la hormona del sueño, la melatonina, y nos active. Antes, las personas pasaban mucho más tiempo al aire libre; hoy, debido al trabajo, pasamos la mayoría de nuestro tiempo en ambientes cerrados; no estamos hechos para ello. La luz natural siempre ha tenido una influencia positiva en todas nuestras funciones vitales. Y ahora, en los últimos nanosegundos de nuestra evolución, intentamos generar un efecto similar con fuentes de luz artificiales; no puede funcionar. No hay nada que pueda sustituir la luz natural.

Entonces, ¿una carencia de luz puede ser perjudicial para la salud?

Sí, todo nuestro sistema inmunitario se ve alterado si no recibimos suficiente luz. Puede causar alteraciones del sueño, falta de vitamina D o incluso depresión. Por desgracia, nuestro cuerpo no envía señales cuando sufrimos una carencia de luz. No todo el mundo tiene su puesto de trabajo cerca de una ventana y en cualquier caso la calidad de la luz



↑ *La luz del sol contribuye a crear una atmósfera de bienestar. Pero, en algún periodo del año, puede calentar mucho el ambiente. Por eso es importante tener en cuenta desde el principio una adecuada protección solar.*

se ve afectada por la calidad del vidrio de la ventana: ilumina la habitación pero no es tan natural como debería ser. Por eso se intenta compensar este déficit con luz artificial. Pero esto elimina por completo la posibilidad de que el cuerpo se sincronice con el ritmo del día y de las estaciones del año. Aunque la claridad baste para trabajar, no hay suficiente luz natural.

Acaba de mencionar la calidad de la luz...

Sí, hay vidrios que reducen la calidad de la luz porque absorben energía en el espectro de longitud de onda corta y larga en el punto de transición entre la luz visible e invisible. Hoy sabemos que una cantidad de luz suficiente de longitud de onda larga en el campo de infrarrojos previene la degeneración macular ligada al envejecimiento. La luz azul de longitud de onda corta nos despierta y nos mantiene activos. Ambas son importantes para nuestro bienestar. Por lo tanto, no solo se trata de dejar pasar suficiente luz al interior sino que es necesario que esta luz abarque todo el espectro luminoso.

Entonces, ¿la calidad del vidrio influye en la cantidad y calidad de luz natural que entra en un espacio?

Por supuesto. Un acristalamiento triple de baja calidad, por ejemplo, puede suponer una pérdida de luz de hasta un 30%. Hay que tener cuidado, porque es posible que un ambiente esté muy bien aislado pero no sea suficiente iluminado. En cualquier caso, hoy en día hay disponibles excelentes vidrios, como un vidrio triple con una transmisión luminosa equivalente al de un vidrio doble. De este modo se consigue un aislamiento óptimo y la máxima cantidad de luz natural.



← *El catedrático Peter Andres fundó en 1986 su estudio de diseño luminotécnico en Hamburgo; en 2000, abrió una sede en Tirol. Desde 2006, enseña en la Peter Behrens School of Architecture (PBSA) de Dusseldorf.*

Sol/calor**Hoja combinada
Twin****FIN-Project****Nova-line Twin aluminio-aluminio**

*ejecución de dos hojas con batiente central
Nova recubierto de vidrio. →*

Protección solar y contra miradas indiscretas entre los vidrios, protegida de la intemperie.

A determinadas horas de la mañana y especialmente en verano, cuando hay mucha claridad o el sol calienta demasiado el interior de la vivienda, un sistema de oscurecimiento que permita la regulación de la entrada de luz con gran flexibilidad es la solución ideal. La ejecución Twin está disponible para muchas tipologías de nuestras ventanas y balconeras Finstral. La ventana con hoja combinada Twin está constituida por dos hojas unidas entre sí, una al exterior y otra al interior. Lo bueno es que entre las hojas de vidrio se encuentra una veneciana de aluminio o una tela de oscurecimiento Plissee, fácil de usar y siempre bien protegida del viento, la lluvia y la suciedad. Además, las hojas Twin mejoran el aislamiento acústico y térmico.

**Ventajas:**

- *protección solar, perfectamente protegida entre los vidrios, por lo que necesita poco mantenimiento*
- *dos vidrios y un gran espacio intermedio para un mayor aislamiento: aislamiento térmico +20 %*, aislamiento acústico +100 %**
- *no es necesario ningún cajón de persiana: máxima superficie de vidrio y una conexión más simple y más económica*

* Los valores exactos de aislamiento térmico y acústico para la tipología de hoja elegida se muestran en la tabla a partir de la página 186.

Hoja combinada Twin

Veneciana

Elegante y fácil de mantener.

Las venecianas son ligeras y ofrecen una protección solar y contra las miradas indiscretas sin eliminar por completo la visibilidad: orientando las lamas en posición oblicua, permiten ver el exterior. Las venecianas de las hojas Twin son de 25 mm, están hechas de aluminio de alta calidad y disponibles en numerosos colores. Además convencen por su resistencia: integradas en las hojas combinadas están siempre protegidas contra la suciedad y el desgaste.



0717 Color plata	9007 Plata oscuro	0617 Gris	0611 Gris claro	0610 Blanco
0609 Blanco tráfico	0825 Similar al Blanco perla	0522 Beige gris	0620 Beige claro	

Ventajas:

- en caso necesario, es fácil limpiarla y mantenerla desde el interior
- accionamiento cómodo mediante cadenilla o motor

Un elegante dispositivo de oscurecimiento que protege de las miradas.

La solución que nos permite un oscurecimiento gradual: en Finstral, todas las telas plissee se fabrican con los mejores tejidos. Puede elegir entre cuatro tonos de colores diferentes que se adecue al ambiente interior de la casa. Por la parte exterior, la tela plissee siempre es de color gris claro para que refleje bien la energía solar incidente. La tela plissee en forma de nido de abeja no deja pasar nada de luz y es ideal para los dormitorios.



Hoja combinada Twin

Plissee

Color Parte exterior



Colores Parte interior



Ventajas:

- en caso necesario, es fácil limpiarla y mantenerla desde el interior
- accionamiento cómodo mediante cadenilla o motor
- nuestra tela de oscurecimiento total es perfecta para dormitorios

Sol/calor

Persianas

Protección solar total y una barrera de protección antirrobo adicional.

Todos las conocen, y por un buen motivo: las persianas realizan numerosas funciones. Cuando están completamente bajadas no solo oscurecen por completo las habitaciones y dejan, por tanto, fuera el calor, sino que además las persianas son la única solución de protección solar que aumenta la seguridad de la casa. Y es que, las lamas de las persianas Finstral están realizadas en aluminio, un material especialmente duradero y resistente al calor. Y dado que cada vivienda es diferente, ofrecemos nuestras persianas en tres tipologías diferentes de montaje.



Para las lamas de la persiana puede elegir entre 28 colores. Las partes visibles del cajón y las guías van siempre adaptadas al color del marco de la ventana.

G25 Blanco	G27 Plata	G28 Gris claro	G29 Beige	G30 Nogal	G31 Verde claro	G32 Rojo óxido
G33 Marrón negro	G34 Similar al bronce medio	G35 Estruc. madera claro	G36 Estruc. madera oscuro	G37 Verde musgo	G38 Rojo rubí	G41 Verde oscuro
G42 Estruc. madera medio	G43 Marfil	G54 Castaño	G57 Similar al Roble rústico	G59 Roble	G62 Plata oscuro	G63 Marrón sepia
G69 Gris cuarzo	G71 Gris oscuro metálico	G88 Gris antracita	G94 Blanco antiguo	G95 Blanco papiro	G96 Blanco perla	G98 Marrón oscuro

Ventajas:

- las lamas de la persiana son siempre de aluminio: resistente al calor, duradero y proporciona una buena protección antirrobo
- accionamiento cómodo mediante cinta o motor (compatible también con tecnología Smart Home)
- aumenta la protección antirrobo, mejora el aislamiento térmico y el aislamiento acústico
- para un oscurecimiento total: disponible con o sin ranuras entre las lamas
- bajo pedido, con mosquitera enrollable integrada en el cajón

Persianas

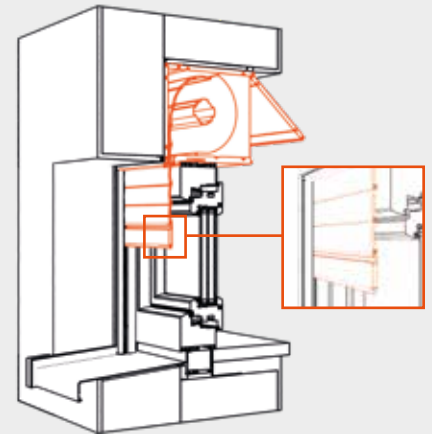
Tipologías de montaje

Montaje clásico.

Lamas de persiana enrolladas hacia el exterior, tapa de registro frontal interior (ver gráfico) o inferior: estas son las principales características de este tipo de montaje clásico con cajón. El cajón está aislado térmicamente para evitar pérdidas de calor. Para la limpieza o el mantenimiento del cajón se puede abrir de manera sencilla y rápida mediante la tapa de registro del interior, una solución especialmente práctica sobre todo para las plantas más altas del edificio.

Ventajas:

- una estética perfecta: con lamas convexas al exterior
- con Finstral, conexión a obra y montaje siempre perfectos



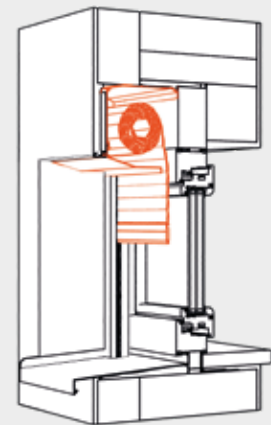
↑ Lamas convexas, tapa de registro interior.

Montaje moderno.

Lamas de persianas enrolladas hacia el interior, tapa de registro prácticamente invisible en el exterior: esto es la particularidad de este tipo de montaje. El cajón de la persiana se monta en el exterior delante de la ventana, por lo que no necesita ningún tipo de aislamiento adicional; si se desea se puede enlucir y dejar oculto. En el interior de la casa, por lo tanto, no se ve el cajón: para las exigencias estéticas más modernas.

Ventajas:

- tapa de registro en el exterior, casi invisible
- una estética perfecta en el interior
- con Finstral, conexión a obra y montaje siempre perfectos



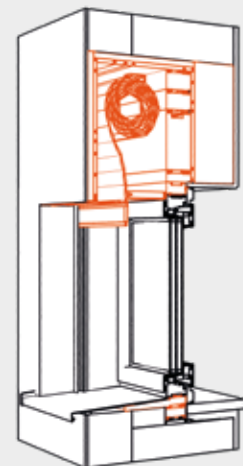
↑ Lamas cóncavas, tapa de registro exterior.

Montaje innovador.

Lamas de persiana enrolladas hacia el exterior, tapa de registro prácticamente invisible en el exterior: el innovador montaje con FIN-Fix combina las ventajas de los dos tipos de montaje mencionados anteriormente. Y, en este caso, el cajón de la persiana se monta sobre el premarco. La persiana, las guías y la propia ventana no se colocan hasta que han finalizado las obras para evitar daños y suciedades.

Ventajas:

- ningún riesgo de daños durante las obras
- una estética perfecta en el interior y el exterior
- con Finstral, conexión a obra y montaje siempre perfectos
- opcional: se puede combinar con mosquitera
- opcional: bajo pedido, disponible con el dispositivo de ventilación a motor integrado ActiveVent



↑ Combinación ideal: lamas convexas, tapa de registro exterior.

Sol/calor

Raffstore

Eficaz protección solar. Sin reducir visibilidad.

Los Raffstores resultan especialmente elegantes, ligeros. Cuando están completamente levantados desaparecen en un cajón compacto oculto detrás de una visera de aluminio o bajo el enlucido; cuando se bajan por delante de la ventana, ofrecen una protección especialmente flexible frente a la luz, el calor y las miradas indiscretas. De hecho, las lamas se pueden orientar y regular según necesidades, permitiendo la vista al exterior incluso cuando el Raffstore está completamente bajado. Y dado que cada vivienda es diferente, ofrecemos nuestros Raffstores con dos modelos de lamas.



Los Raffstores están disponibles con dos lamas de diferentes profundidades: 92 mm y 80 mm.

Las lamas del Raffstore se puede elegir entre cuatro colores. El color de las partes visibles del cajón y las guías se adaptan siempre al marco de la ventana.

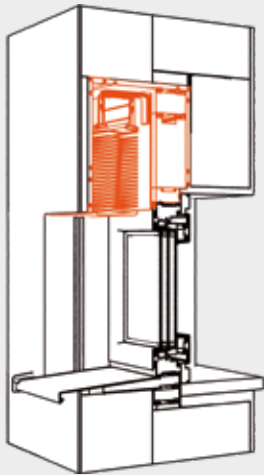
7035	9006	9007	9010
Gris luz	Aluminio	Gris Aluminio	Blanco

Ventajas:

- las lamas del Raffstore son siempre de aluminio: estables, resistentes al calor y duraderas
- lama de 92 mm: ideal también para superficies de grandes dimensiones
- cómodo accionamiento mediante mando a motor (compatible también con tecnología Smart Home)
- las guías evitan que las lamas golpeen el vidrio por la acción del viento
- bajo pedido, con mosquitera enrollable integrada en el cajón

**Elegante y flexible.**

Las lamas de los Raffstores se pueden inclinar para protegernos sin renunciar a las vistas.



Montaje innovador con premarco.

En este caso, primero se coloca el premarco completamente premontado junto con el cajón, que desaparece de la vista bajo el enlucido. Una vez finalizadas las obras se pueden montar la ventana, las lamas y las guías. De este modo, evitamos que puedan dañarse o ensuciarse los componentes de la ventana.

Ventajas:

- *cajón compacto del Raffstore, lamas, ventana: todos los componentes suministrados por el mismo fabricante*
- *también las guías se pueden ocultar elegantemente bajo el enlucido*
- *opcional: se puede combinar con mosquitera*
- *opcional: bajo pedido, disponible con el dispositivo de ventilación a motor integrado ActiveVent*
- *con Finstral, conexión a obra y montaje siempre perfectos*

Raffstore

Tipologías de montaje



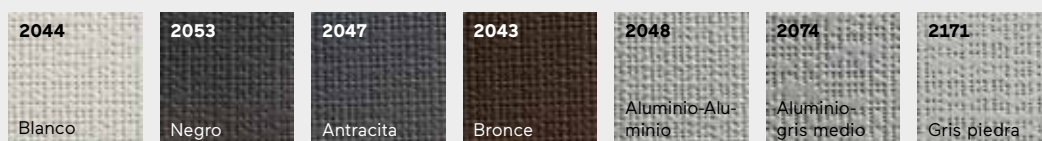
Siempre en aluminio.

Las lamas de nuestros Raffstores son siempre de aluminio: para una mayor estabilidad, durabilidad y resistencia al calor.

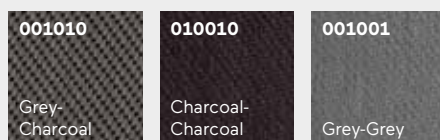
Sol/calor**Sistema de oscurecimiento textil****Protección solar y de miradas con un moderno sistema de oscurecimiento textil.**

¿Está buscando un elemento de diseño para la fachada de su hogar que pueda protegerle eficazmente del sol, del calor excesivo y de las miradas indiscretas sin oscurecer completamente el interior? Entonces, los sistemas de oscurecimiento de tejido semitransparente de Finstral son la solución perfecta para usted. Puede elegir entre dos telas diferentes: una variante de poliéster, especialmente resistente a la intemperie y los rayos UV; o una variante de fibra de vidrio que no oscurece completamente la vista exterior y es permeable al aire. Ambos tejidos son especialmente resistentes, con colores que no se alteran con la exposición al sol. Las guías laterales garantizan la estabilidad de la tela incluso en caso de viento fuerte. El práctico accionamiento motorizado se puede integrar en los sistemas de tecnología Smart-Home.

Tejido de poliéster revestido de PVC



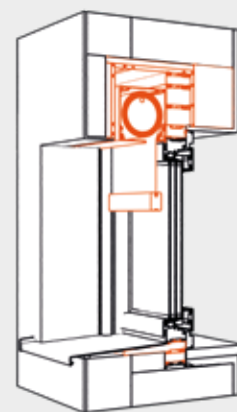
Tejido de fibra de vidrio

**Ventajas:**

- excepcional protección contra el calor
- tela en dos variantes de diferentes colores resistente a la luz y a la intemperie.
- cómodo accionamiento mediante mando a motor (compatible también con tecnología Smart Home)
- gracias al premarco, el sistema de oscurecimiento no se daña ni se ensucia durante las operaciones en obra

Montaje innovador.

El montaje siempre implica el uso de nuestro innovador premarco FIN-Fix: con este sistema, el premarco y el cajón se colocan y se enlucen durante la primera fase de los trabajos en obra. La ventana y el oscurecimiento se colocan en un segundo momento, al finalizar los trabajos de obra. De este modo, evitamos que puedan dañarse o ensuciarse los componentes de la ventana.

**Sistema de oscurecimiento textil****Tipologías de montaje**

← El sistema de oscurecimiento textil protege eficazmente del sol excesivo.

Sol/calor

Mallorquinas

La clásica protección contra el sol y las miradas.

¿Cuánta luz, cuánto calor y cuánta privacidad quiere tener en sus habitaciones? Las mallorquinas, gracias a las lamas fijas u orientables, permiten regular la entrada de luz y la visibilidad desde el exterior. Las mallorquinas Finstral se fabrican completamente en nuestras fábricas. Siempre en PVC porque es resistente a la intemperie y garantiza un óptimo aislamiento térmico y acústico. Las superficies grabadas imitan el acabado natural de las tradicionales mallorquinas de madera. También están disponibles con superficies lacadas.

Ventajas:

- bajo pedido, disponibles también con lámina imitación madera resistente a la intemperie
- mantenimiento sencillo puesto que no requieren ser barnizadas
- protección solar y de las miradas gracias a las lamas orientables
- protección antirrobo, ya que se pueden bloquear por dentro
- manejo manual



← Acordes con el estilo arquitectónico: las mallorquinas clásicas de color verde grabado.

↓ Siempre calidad comprobada: Finstral produce las mallorquinas en sus propias instalaciones.



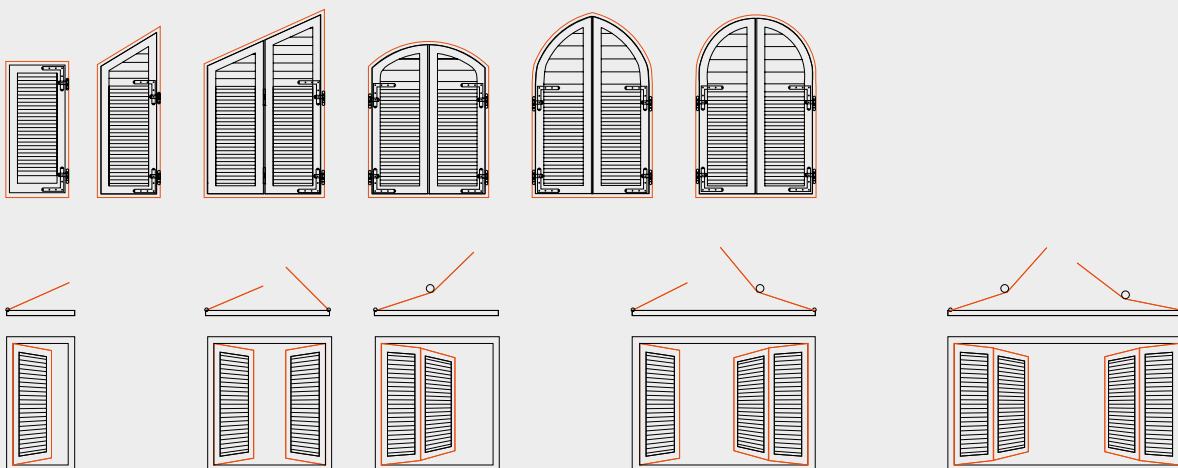
Nuestras mallorquinas son siempre de PVC: aislantes y resistentes a intemperie. →

Mallorquinas

Formas y tipos de apertura

Arco de medio punto o arco ojival, de una a cuatro hojas.

Las mallorquinas Finstral están disponibles en muchas formas especiales: forma oblicua, arco rebajado, arco de medio punto o arco ojival. Se pueden realizar siempre con una o dos hojas. Los tipos de apertura de las mallorquinas clásicas también son múltiples: de una a cuatro hojas, según se prefiera. En cada elemento plegable se pueden unir dos hojas como máximo. De este modo, las dos hojas se pueden plegar y empaquetar, permitiendo abrir la mallorquina hacia un lado, para crear grandes aperturas.



Ventajas:

- siempre adecuadas: cada fachada con sus mallorquinas de diferentes formas
- mallorquinas clásicas con diferentes tipos de apertura

Amplia gama de colores.

¿Mallorquinas con el tradicional aspecto de la madera o con superficies grabadas? ¿Satinadas o lacadas? Las mallorquinas están disponibles en diferentes superficies y en diez colores de PVC, inclusive el verde grabado. Para las superficies lacadas se puede elegir entre 34 colores (bajo pedido, otros colores).

42	07	45	27	46	06
Blanco grabado	Blanco perla grabado	Blanco satinado	Blanco perla satinado	Gris seda satinado	Gris satinado
15	18	19	13	55	
Estruc. madera verde grabado	Roble rústico estructurado	Roble estructurado	Castaño estructurado	Nogal claro estructurado	

Ventajas:

- siempre adecuadas: Finstral fabrica las mallorquinas en sus propias instalaciones
- las superficies grabadas son resistentes a la suciedad y a la intemperie

Mallorquinas

Color/superficie

Mallorquinas

Paneles

Numerosas variantes y un alto grado de personalización.

Son estéticas y nos protegen de las miradas: Finstral fabrica las mallorquinas exactamente según sus necesidades. Para dar el máximo espacio a la personalización, aparte de las lamas fijas u orientables, le proponemos diferentes paneles con cuatro diseños.



Ventajas:

- revalorizan el diseño de la fachada
- paneles disponibles en cuatro variantes: con moldura, fresado, ranurado horizontal o vertical

Mallorquinas

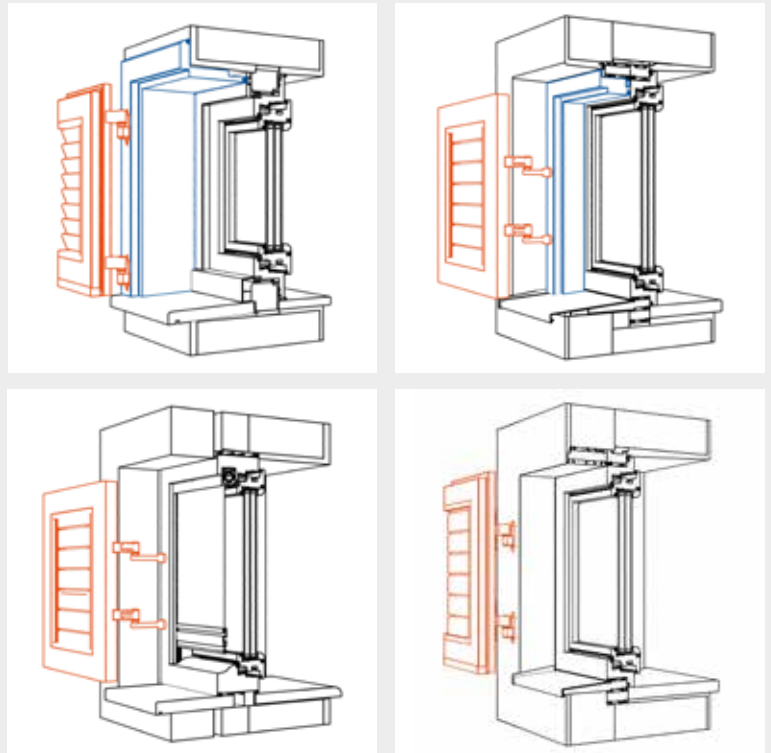
Montaje

Mallorquinas

Lamas

Siempre acorde con el estilo de la fachada: el montaje.

Las clásicas mallorquinas se pueden montar de diferentes formas: dependiendo de sus exigencias, de la forma tradicional de la región o de la estética de la fachada, ofrecemos cuatro variantes de montaje.



— Marco mallorquina

— Mallorquina

Ventaja:

- son posibles cuatro tipos de montaje: montaje sobre un marco enrasado por el exterior del muro, montaje sobre un marco en el centro del muro, montaje directamente sobre el marco bloc o directamente sobre el muro

¿Cuánta luz y cuánta renovación de aire desea?

Lamas fijas u orientables: dependiendo del tipo de lamas que elija, podrá regular la entrada de luz y el intercambio de aire en el interior de su casa.



Sol/calor

Porticones exteriores

Una eficaz protección solar para la arquitectura tradicional.

Para los edificios con un estilo arquitectónico más rústico proponemos nuestros porticones exteriores. Y es que Finstral respeta siempre la tradición arquitectónica regional. Grabados o satinados, cada porticón se realiza con mucho cuidado en nuestras fábricas. Siempre en PVC porque así son resistente a la intemperie y garantizan un óptimo aislamiento térmico y acústico. Las superficies grabadas con efecto madera imitan el acabado tradicional de los porticones, respetando el estilo regional.

Colores y superficies disponibles:

45 Blanco satinado	42 Blanco grabado	07 Blanco perla grabado
27 Blanco perla satinado	46 Gris seda satinado	06 Gris satinado
50 Rojo rubí grabado	11 Verde oscuro	18 Roble rústico estructurado
19 Roble estructurado	13 Castaño estructurado	55 Nogal estructurado

Ventajas:

- disponibles en tres variantes: porticones normales, Padovana y Vicentina
- gran selección de colores, superficies y formas
- resistentes a los arañazos y especialmente fáciles de mantener

↓ Típicos del estilo arquitectónico mediterráneo: porticón exterior Padovana con apertura plegable.



↑ Eficaz protección solar y visual: porticón de aspecto tradicional.



← Abiertas se empaquetan en la jamba de la ventana: porticón exterior Vicentina.

Sol/calor

Porticones interiores

El porticón interior mediterráneo.

El porticón interior, típico en algunas regiones del sur de Italia, garantiza un uso confortable y ofrece una eficaz protección solar y contra las miradas indiscretas. El color del porticón interior se adapta, por supuesto, al color de la ventana para garantizar un resultado estético homogéneo. Si la radiación solar en su casa es muy fuerte, le recomendamos combinar el porticón interior con un dispositivo de protección solar en el exterior.

Ventajas:

- siempre de PVC resistente a las inclemencias
- satinados, grabados o con el tradicional aspecto de la madera
- gran selección de colores, superficies y formas
- mantenimiento sencillo puesto que no requieren ser barnizados



Sol/calor

Persianas
correderas
y plegables

Protección solar y visual en clave moderna.

Nuestras persianas correderas y plegables nos protegen de forma óptima del sol, de las miradas indiscretas y del calor, además de garantizar un oscurecimiento casi total del ambiente interior. Las lamas pueden ser de aluminio o de ForRes, un innovador material creado a partir de una combinación sostenible de los restos de PVC y cáscara de arroz, que convence por su extrema durabilidad y su aspecto natural.

**Ventajas:**

- mejoran el aislamiento acústico y térmico
- siempre herrajes de gran calidad con tratamiento anticorrosión
- resistentes a la intemperie; a diferencia de la madera, no es necesario barnizarlas
- disponibles con el innovador material ForRes o en aluminio

**Persianas
correderas
y plegables**

Tipos de apertura

Siempre funcionales. Y estéticas.

Nuestras persianas correderas y plegables de ForRes o de aluminio son realmente versátiles. Están disponibles en versión corredera y plegable. Las persianas correderas y plegables, colocadas delante de las ventanas, puertas balconeras o puertas correderas son la solución ideal para proteger el ambiente interior de los rayos del sol. Se pueden también emplear para proteger su terraza, su cobertizo o porche de entrada del viento y de las miradas indiscretas. Los elementos fijos se pueden utilizar como divisorias de balcones o para proteger los espacios al exterior del mal tiempo y de las miradas de los vecinos.

**Ventajas:**

- las hojas correderas están disponibles en una o dos hojas, con mando manual o con motor
- las persianas plegables son versátiles y pueden tener forma variable: desde 2 a 8 hojas plegables

**Aspecto natural.**

Nuestras persianas correderas y plegables ForRes son robustas, ecológicas, duraderas y bonitas.

Siempre una gran gama de colores.

Entre unos 250 tonos de color para el aluminio seguro que encontrará el color más adecuado para sus persianas correderas. Nuestros colores puros, colores con efectos y los acabados son resistentes a la intemperie. Gracias al lacado en polvo de alta calidad, garantizamos que nuestras superficies de aluminio están siempre uniformemente lacadas, incluso en los bordes y esquinas del revestimiento.



Ventajas:

- repelen la suciedad y son fáciles de limpiar
- lacado en polvo de alta calidad
- ideal también para los tonos más oscuros

Persianas correderas y plegables

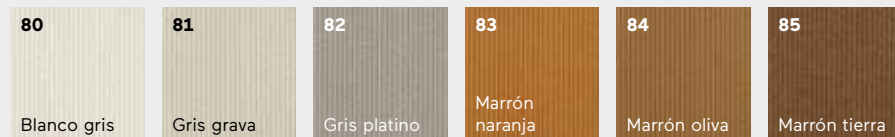
Colores aluminio

Persianas correderas y plegables

Colores ForRes

Siempre un aspecto natural.

No solo agradables al tacto, sino también bonitas de ver: las persianas correderas y plegables ForRes están disponibles en seis tonos de color. El marco de aluminio y el revestimiento de las guías se pueden realizar en todos los colores de aluminio disponibles. De este modo, obtenemos un aspecto estético homogéneo.



Ventajas:

- lamas de aspecto moderno y colores a juego
- conserva siempre el color
- el color del marco de aluminio y del revestimiento de las guías se adaptan al color de la ventana y a la fachada del edificio

Siempre la solución adecuada.

Nuestras persianas correderas y plegables son realmente versátiles. Dependiendo de la cantidad de luz y ventilación que necesite el marco de aluminio, de perfil reducido pero resistente, puede ser equipado con lamas sin ranuras (0 mm) o con ranuras de 10 mm o de 16 mm.



Ventajas:

- solución versátil, con lamas con y sin ranuras
- opcional: combinación de lamas ForRes con elementos fijos de vidrio o paneles completos de vidrio
- vidrio de seguridad transparente o mate

Persianas correderas y plegables

Lamas



Miradas indiscretas

¿Luz y privacidad sin renunciar a la estética? Sí, es posible. Gracias a nuestros vidrios impresos disponibles en más de diez diseños diferentes. Una solución elegante que deja entrar mucha luz en su casa al mismo tiempo que le protege contra las miradas indiscretas. O también puede elegir la veneciana interior, que ofrece una protección visual fiable y regula la entrada de luz. Iluminar durante el día u oscurecer: usted es quien decide la cantidad de luz (y miradas) que quiere permitir dejar entrar desde el exterior.

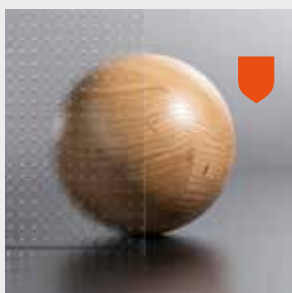
← *Funcional y estético: vidrio impreso como protección visual.*

Miradas indiscretas

Vidrios impresos

Siempre estéticos. Siempre la luz adecuada.

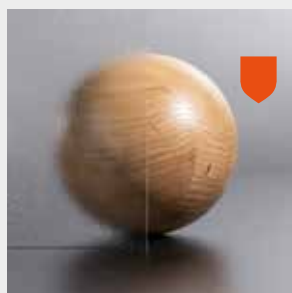
¿Desea una protección visual sin perder apenas luz? Nuestros vidrios impresos con diferentes grados de transparencia consiguen ambas cosas. Elija entre más de diez variantes la que más le guste - Finstral le ofrece también la ejecución de seguridad para la máxima resistencia a la rotura. Además, realizamos vidrios personalizados grabados al ácido. Usted decide qué diseño se adapta mejor a su ventana.



01 Mastercarré



18 Blanco Cathedral



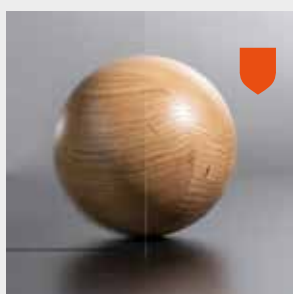
19 Orn. C - Orn. 504



27 Blanco Basic



28 Blanco Pavé



31 Blanco Cincilla



33 Blanco Barock



415 Parsol Grey

Miradas indiscretas

Veneciana interior

Siempre una protección visual. Siempre de aluminio de gran calidad.

Las venecianas interiores de aluminio se colocan en la parte interior de la ventana y ofrecen una óptima protección visual y contra los reflejos, al mismo tiempo que permiten mirar al exterior. La cantidad de luz se puede regular mediante las lamas orientables. El manejo es sencillo mediante una cadenilla de PVC.

0717 Color plata	9007 Plata oscuro	0617 Gris	0611 Gris claro
0610 Blanco	0609 Blanco tráfico	0825 Similar al Blanco perla	0522 Beige gris
0620 Beige claro			



Ventajas:

- solo venecianas de aluminio de gran calidad
- disponibles en nueve colores
- siempre el aspecto adecuado: revestimiento del mecanismo del color del marco de PVC
- lamas orientables

Ventajas:

- funcional y estético: el vidrio impreso es un elegante elemento de decoración al mismo tiempo que le protege de las miradas indiscretas
- gran variedad con más de 10 diseños
- seis diseños también disponibles en ejecución de seguridad Bodysafe y Multiprotect
- bajo pedido, Finstral puede grabar al ácido el diseño personalizado que desee



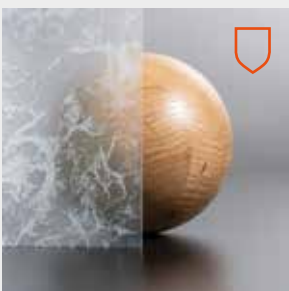
35 Blanco Delta



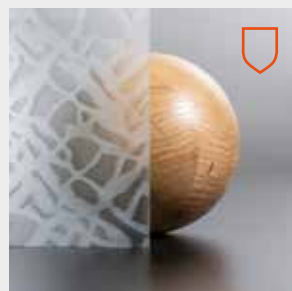
48 Vidrio mate blanco, 4 y 6 mm
49 Vidrio mate blanco, Multiprotect P2A



S01 Vidrio grabado al ácido de forma personalizada



86 Kyoto



88 Miami



Multiprotect: Resistencia y eficaz protección multifuncional

Tres de los vidrios impresos se pueden equipar con el vidrio de seguridad Multiprotect. Entre los vidrios, se inserta una lámina resistente al desgarro que garantiza una eficaz protección contra el riesgo de lesiones y una mayor protección antirrobo.



Bodysafe: Protección contra lesiones en caso de rotura

Cuatro de los vidrios impresos se pueden equipar con el vidrio de seguridad Bodysafe. Para una mayor protección contra lesiones en caso de rotura del vidrio.



Insectos

¡Tiene las ventanas abiertas con la luz encendida! No tardarán en llegar molestos invitados. No solo quienes viven en el campo, también los que viven en la ciudad tienen que combatir las moscas, mosquitos e insectos. Poner solución al problema es fácil con Finstral: ofrecemos mosquiteras siempre adaptadas, funcionales y discretas. Usted elige. Así mantendrá su vivienda libre de insectos incluso con las ventanas y puertas balconeras abiertas.

← **Siempre en buenas manos:**
Finstral fabrica sus propias mosquiteras.

Insectos

Mosquitera
con marco

Fija o practicable. Y siempre flexible.

Más fácil imposible. La mosquitera fija se puede colocar y extraer de la ventana de una manera sencilla. Las mosquiteras están disponibles también con apertura practicable para puertas de balcones y terrazas. Finstral realiza directamente todas las mosquiteras en sus instalaciones. De este modo podemos garantizar que el color y la forma se adaptan perfectamente a la ventana.



Mosquitera fija, extraíble



Mosquitera practicable para puertas balconeras

Ventajas:

- mosquitera fija para ventanas y practicable para puertas de balcones y terrazas
- también disponible para elementos oblicuos
- calidad comprobada: se fabrican en las instalaciones de Finstral
- la mosquitera se puede adaptar al color del marco de la ventana de PVC; para las ventanas de aluminio, están disponibles en todos los colores de aluminio

Insectos

Mosquitera
enrollable
o plisada

Enrollable vertical u horizontal. Y siempre cómoda.

Le proponemos mosquiteras enrollables para ventanas. Y para puertas balconeras le proponemos las mosquiteras enrollables o mosquiteras plisadas. Nuestra protección contra insectos es siempre muy versátil, de gran calidad y fácil de utilizar. Para las ventanas ofrecemos la mosquitera enrollable vertical con un práctico muelle de freno. Para las puertas balconeras y puertas correderas ofrecemos también una económica mosquitera plisada enrollable en sentido horizontal. La tela plisada se recoge a un lado y no requiere ningún cajón, a diferencia de la mosquitera enrollable.



Mosquitera enrollable vertical colocada por el exterior de la ventana



Mosquitera enrollable vertical integrada en el marco bloc



Mosquitera enrollable horizontal para puertas balconeras y puertas correderas



Mosquitera plisada enrollable de forma horizontal para puertas balconeras y puertas correderas

Ventajas:

- revestimiento de las guías disponible en todos los colores de aluminio
- mosquitera enrollable para ventanas y puertas balconeras, disponible también en versión plisada
- se puede combinar con persianas y Raffstore
- calidad comprobada: se fabrican en las instalaciones de Finstral
- siempre adaptada a la ventana a la perfección

Centro

Siempre un óptimo
aislamiento, siempre
la conexión a obra
adecuada.

Centro – el corazón de la ventana.

En esta dimensión nos ocupamos del núcleo de la ventana, la estructura que une el exterior y el interior. Aquí tratamos los aspectos del aislamiento - siempre óptimo - y de la conexión a obra - siempre adecuada. Dos temas centrales que Finstral da una gran importancia y en los que seguimos mejorando, sometiendo todos nuestros productos a rigurosos controles de calidad a cargo del Institut für Fenstertechnik Rosenheim (ift) y desarrollando constantemente tecnologías de vanguardia para el núcleo de las ventanas que se conviertan en tendencias en el sector de las ventanas.



Siempre
un óptimo
aislamiento.

Calor/frío
Ruido
Estanqueidad

Siempre
la conexión a obra
adecuada.

Tipo de montaje
Sellado

Su ventana perfecta: ¿Cómo está compuesta?

Inviernos fríos, veranos calurosos, calles de mucho tráfico o ahorro energético: el aislamiento influye en nuestra calidad de vida y es un aspecto muy importante para las viviendas de nueva construcción y para las obras de reestructuración o intervenciones de renovación de ventanas. Con Finstral tiene la seguridad de que el aislamiento de sus ventanas es siempre óptimo: para tener la temperatura adecuada en casa tanto en invierno como en verano, reducir la contaminación acústica y asegurar la máxima estanqueidad. Además, le garantizamos siempre la conexión a obra adecuada, es decir, un sellado eficiente y un montaje profesional.

Siempre
un óptimo
aislamiento.

Calor/frío
Ruido
Estanqueidad

Calor/frío

En Finstral mejoramos continuamente nuestros productos y sistemas. Pero desde hace 50 años nos mantenemos fieles a un principio: ¡el núcleo es siempre de PVC! Y tenemos buenos motivos para mantenernos fieles a este principio: al contrario que el aluminio, el PVC no es un buen conductor (ni del calor ni del frío) y, a diferencia de la madera, permite realizar perfiles multicámara aislantes. Es por esto que Finstral consigue siempre los mejores valores de aislamiento. Además, el PVC es totalmente estanco al aire y el agua y no deja pasar el frío ni la lluvia, ni el viento. El PVC es un material resistente a la corrosión y a los rayos ultravioletas y, por tanto, especialmente estable y duradero. Y además, el PVC es completamente sostenible: los perfiles de las ventanas Finstral son 100 % reciclables. Lo dicho. Tenemos buenos motivos para elegir este increíble material.



No importa si la ventana es de aluminio-PVC o de madera en su interior, todos los productos Finstral tendrán siempre un núcleo de PVC altamente aislante.



“El PVC es el material ideal para las ventanas”

Las ventanas realizan diferentes funciones: nos aportan luz y aire fresco, mantienen fuera el calor y el frío, nos protegen del viento y de la lluvia y nos aíslan del ruido. Y todo ello durante décadas con solo un mínimo de mantenimiento. No lo parece, pero las ventanas son elementos realmente muy complejos. Helmuth Seebacher, responsable de desarrollo de productos, explica por qué las ventanas Finstral satisfacen todos los requisitos técnicos-funcionales y así garantizar las mejores prestaciones en términos de aislamiento.

¿Cómo debe ser una ventana para garantizar un óptimo aislamiento?

Helmuth Seebacher: Los valores de aislamiento vienen determinados por tres factores: perfiles, vidrio y montaje. En Finstral, siempre utilizamos el PVC para los perfiles de las ventanas. No es un buen conductor, como el aluminio, por ejemplo, y no se deteriora con el tiempo. Además, garantiza una absoluta estanqueidad, ya que permite soldar las esquinas del marco. El PVC es, sencillamente, el material ideal para las ventanas.

Y ¿qué papel desempeña el vidrio?

El vidrio se compone, por regla general, de dos o tres láminas de vidrio, una varilla distancial y un relleno de gas argón entre las cámaras. La diferencia cualitativa viene determinada por la calidad de los "ingredientes": un vidrio moderno de altas prestaciones no solo aísla, sino que deja pasar mucha más luz natural, mientras que una varilla distancial térmicamente optimizada está soldada en las esquinas. En Finstral, realizamos nosotros mismos el vidrio aislante utilizando solo los mejores materiales disponibles en el mercado.

Y del montaje...

Tiene una importancia enorme. En torno al 30% del aislamiento de una ventana depende de la calidad del montaje. Este es el motivo por el que damos tanta importancia a la formación de nuestros montadores. Junto al Instituto ift de Rosenheim, instituto especializado

en la técnica de la ventana, hemos creado el programa de certificación de montaje más exigente de Europa.

¿Por qué aíslan especialmente bien las ventanas de Finstral?

Podemos garantizar los máximos estándares de calidad porque nos ocupamos de todo nosotros mismos, desde el desarrollo del producto al montaje pasando por la fabricación. Por tanto, lo que caracteriza nuestras ventanas es la calidad de la suma de estos tres factores: perfiles, vidrio y montaje.

¿Cómo se puede aumentar el aislamiento térmico?

Con secciones de perfiles con espesores más gruesos y un triple vidrio. Esto es recomendable allí donde hay mayor diferencia de temperatura entre el interior y el exterior. En las regiones frías, donde debe hacer calor dentro o en las regiones muy cálidas con interiores climatizados. Para enfriar un espacio en un grado se necesita tres veces más energía que para calentarlo en un grado. Por lo tanto, es fundamental no dispersar energía a través de las ventanas.

¿Cuándo tiene sentido utilizar vidrios aislantes?

La elección de un vidrio doble o triple depende de la región climática y de si el espacio está climatizado. Para ambientes climatizados recomiendo el vidrio triple, que ofrece el máximo aislamiento. Otro factor que se debe considerar es que en las regiones mediterráneas, el uso de la climatización dura más que el



↑ *Hasta un 30 por ciento de dispersión de energía se pierde por ventanas mal aisladas. Ventanas con un buen aislamiento térmico reducen notablemente los costes de calefacción.*

de calefacción. En este contexto, es importante que nuestro triple vidrio aislante deje entrar tanta luz como un doble vidrio.

¿Cuándo vale la pena sustituir una ventana?

La ventana nueva es una inversión que siempre vale la pena. Es el elemento más fácil de sustituir del edificio y lleva consigo una multitud de ventajas, empezando por el aislamiento térmico. Este se mide con el coeficiente de transmitancia térmica U. Una mejora de un 1,0 supone un ahorro de unos 100 kWh (aprox. 10 m³ de gas natural) por metro cuadrado de superficie de ventana al año. Este es un valor aproximado; para un cálculo más preciso, puede consultar con nuestros asesores especializados que, además, le podrán mostrar todas las otras ventajas de una ventana nueva: mejor protección antirrobo, más luz natural en la casa, más fáciles de limpiar, mínimo mantenimiento y además, reducen el ruido. Lo primero que notan nuestros clientes después de cambiar las ventanas es que oyen menos ruidos.

¿Qué importancia tiene el aislamiento acústico?

La exposición prolongada al ruido causa daños a la salud, por eso no se debe subestimar el aislamiento acústico. Desde el punto de vista técnico, hay

dos aspectos. Por un lado, hay que aislar y sellar perfectamente todas las juntas para que sean estancas. En Finstral lo conseguimos realmente bien, ya que nuestras juntas no se deforman con el tiempo al estar coextrusionadas a los perfiles y porque adherimos el vidrio al perfil de la hoja en vez de solo calzarlo. Además, nuestros múltiples puntos de cierre de seguridad del herraje de la ventana generan una mayor adherencia y presión entre hoja y marco. Por otro lado, la composición asimétrica y la distancia entre los vidrios de la cámara de vidrio reducen la transmisión del ruido. Teniendo en cuenta todos estos factores, con Finstral podemos obtener un aislamiento acústico de hasta 47 dB.

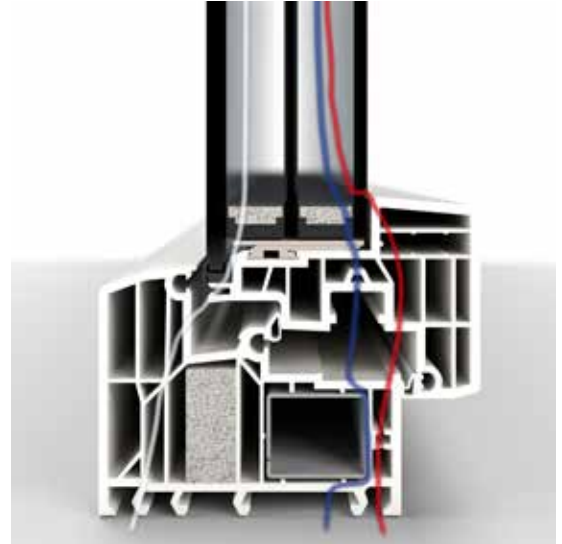


← *Helmut Seebacher lleva 35 años experimentando con los sistemas de ventanas Finstral. Como responsable de Desarrollo de Productos, ya ha impulsado varias innovaciones.*

Calor/frío

Aislamiento
térmico

Máximo aislamiento:
FIN-Window PVC-PVC
Nova-line Plus 90 asegura una
transmitancia térmica de $U_w 0,71 \text{ W/m}^2\text{K}$. →



Aislamiento siempre perfecto gracias al núcleo de PVC.

En las imágenes termográficas de las viejas ventanas, poco aislantes, se puede ver claramente cómo el calor no se pierde solamente a través del vidrio, sino también a través del marco de la ventana. Por eso es importante tener en cuenta el coeficiente de transmitancia térmica (valor U_w) de toda la ventana, es decir, el valor que refleja la transmitancia del vidrio y del marco. Sin embargo, a menudo solo se indica el valor U_g que solo tiene en cuenta el valor de aislamiento del vidrio. Las ventanas Finstral alcanzan siempre excelentes valores U_w . Esto se debe a que desarrollamos y producimos nosotros mismos nuestros perfiles aislantes térmicos de PVC de alta calidad y altamente aislante. Además, nuestros perfiles están siempre soldados en las esquinas, y las juntas están coextrusionadas al perfil.

Tres sistemas. Numerosas combinaciones de material. Siempre valores aislantes perfectos.

FIN-Project, FIN-Ligna, FIN-Window: Finstral le propone tres sistemas de ventana en diferentes combinaciones de material. Los valores de transmitancia térmica de la ventana varían según el material, la forma del marco y el vidrio. Pero son siempre los mejores de su categoría.



FIN-Project
aluminio-aluminio



FIN-Project
aluminio-madera



FIN-Project
aluminio-ForRes

Sistema FIN-Project.

Nuestro sistema FIN-Project está compuesto siempre de aluminio en el exterior, mientras que para el interior se puede elegir entre aluminio, madera o ForRes. En el centro, siempre un núcleo de perfiles multicámara de PVC que garantiza los mejores valores de aislamiento térmico.

Ventajas:

- aislamiento térmico con doble vidrio: en función de la hoja, desde $U_w 1,1$ a $1,3 \text{ W/m}^2\text{K}$
- aislamiento térmico con triple vidrio: en función de la hoja, desde $U_w 0,77$ a $1,1 \text{ W/m}^2\text{K}$
- disponible en dos profundidades: 78 o 88/95 mm



FIN-Ligna
PVC-madera



FIN-Ligna
aluminio-madera

Sistema FIN-Ligna.

Nuestro sistema FIN-Ligna está compuesto siempre de madera en el interior, mientras que para el exterior se puede elegir entre aluminio o PVC. En el centro, siempre un núcleo de PVC que garantiza óptimos valores de aislamiento térmico.

Ventajas:

- aislamiento térmico con doble vidrio: en función de la hoja, desde U_w 1,1 a 1,3 W/m²K
- aislamiento térmico con triple vidrio: en función de la hoja, desde U_w 0,80 a 1,0 W/m²K
- disponible en dos profundidades: 84 o 92 mm



FIN-Window 90
PVC-PVC



FIN-Window 90+8
aluminio-PVC

Sistema FIN-Window 90.

Para el exterior de nuestro sistema FIN-Window 90 se puede elegir entre PVC o aluminio, mientras que el interior está compuesto siempre de PVC. En el centro, siempre un núcleo de PVC con siete cámaras de aire que garantizan nuestros mejores valores de aislamiento térmico de toda nuestra gama.

Ventajas:

- aislamiento térmico con doble vidrio: en función de la hoja, desde U_w 0,99 a 1,2 W/m²K
- aislamiento térmico con triple vidrio: en función de la hoja, desde U_w 0,71 a 1,0 W/m²K
- disponible dos profundidades: 90 o 90+8 mm



FIN-Window 77
PVC-PVC



FIN-Window 77+8
aluminio-PVC

Sistema FIN-Window 77.

Para el exterior de nuestro sistema FIN-Window 77 se puede elegir entre PVC o aluminio, mientras que el interior está compuesto siempre de PVC. En el centro, siempre un núcleo de PVC con una profundidad de 77 mm que garantiza buenos valores de aislamiento térmico.

Ventajas:

- aislamiento térmico con doble vidrio: en función de la hoja, desde U_w 1,0 a 1,2 W/m²K
- aislamiento térmico con triple vidrio: en función de la hoja, desde U_w 0,73 a 1,1 W/m²K
- disponible en dos profundidades: 77 o 77+8 mm

Calor/frío

Producción del
vidrio aislante

**Siempre el vidrio perfecto –
realizado en nuestras fábricas, las más modernas de Europa.**

Finstral es uno de los pocos fabricantes de ventanas que produce su propio vidrio aislante. En las fábricas italianas de Scurelle y Verona y en la fábrica alemana de Gochsheim, se cortan a medida las enormes piezas de vidrio. A continuación, pulimos los cantos del vidrio para reducir el riesgo de rotura de los mismos y ensamblamos hasta tres láminas de vidrio para formar el vidrio aislante. Durante este proceso, nos aseguramos de hacerlo a la perfección: nuestras líneas de producción están totalmente automatizadas para reducir al mínimo los defectos de fabricación. Al final del proceso cada vidrio aislante es controlado por un escáner láser que comprueba que no presente ningún defecto. También nuestras varillas distancias son las mejores del mercado: térmicamente optimizadas, de gran calidad, cortadas en inglete y soldadas en las esquinas.



Siempre cantos pulidos.

Finstral presta particular atención al acabado de los cantos del vidrio, que se pulen con una lijadora de diamante. Con esta operación, reducimos el riesgo de que el vidrio se rompa durante los años de uso de la ventana.



Siempre distancias de alta calidad.

Las varillas distancias térmicamente optimizadas que utilizamos nos hacen ahorrar en torno a un 8 % del gasto anual de calefacción de la casa*.

Finstral utiliza únicamente varillas distancias de PVC de alta calidad cuyas esquinas no están curvadas, sino cortadas en inglete y perfectamente soldadas en los ángulos.



Siempre calidad comprobada.

Un escáner láser comprueba que ningún vidrio aislante contenga burbujas, inclusiones, arañazos o impurezas, siempre con una exigencia superior de lo que exige la norma de calidad.



* según un estudio del Passivhaus Institut Darmstadt de junio de 2017

Calor/frío

Doble/triple vidrio aislante

Siempre una temperatura agradable en el interior cuando hace frío fuera.

La luz entra, el frío se queda fuera. Esto es lo que debe garantizar un vidrio aislante bajo emisivo - y esto es lo que consiguen a la perfección los vidrios aislantes de Finstral. Nuestro doble vidrio aislante Plus-Valor 2 y el triple vidrio aislante Max-Valor 3 alcanzan excelentes valores en materia de aislamiento térmico, transmisión de energía y transmisión luminosa. Finstral le ofrece siempre el mejor vidrio aislante del mercado.



Triple vidrio aislante bajo emisivo: Max-Valor 3 - Transparente como un doble vidrio.

Ventajas:

- nuestro mejor vidrio aislante: aislamiento térmico casi dos veces superior al Plus-Valor, mínima pérdida de transparencia en comparación con el doble vidrio aislante
- excelentes valores de aislamiento térmico U_g 0,6 W/m^2K , factor solar de valor g 0,60 y transmisión de luz LT 0,77
- cámara de vidrio rellena de gas argón, un gas noble aislante térmico
- de color casi neutro
- varillas distancias térmicamente optimizadas de alta calidad y soldadas en las esquinas, disponibles en color negro
- grado de reflexión de solo el 15 %



Doble vidrio aislante bajo emisivo: Plus-Valor 2 - Nuestro mejor vidrio estándar.

Ventajas:

- estándar en Finstral: componentes de calidad, proceso de fabricación de vanguardia, excelentes valores de aislamiento térmico
- óptimos valores de aislamiento térmico U_g 1,1 W/m^2K , factor solar de valor g 0,63 y transmisión de luz LT 0,80
- cámara de vidrio rellena de gas argón, un gas noble aislante térmico
- varillas distancias térmicamente optimizadas de alta calidad y soldadas en las esquinas
- varillas distancias disponibles en color blanco o marrón claro como alternativa al color negro

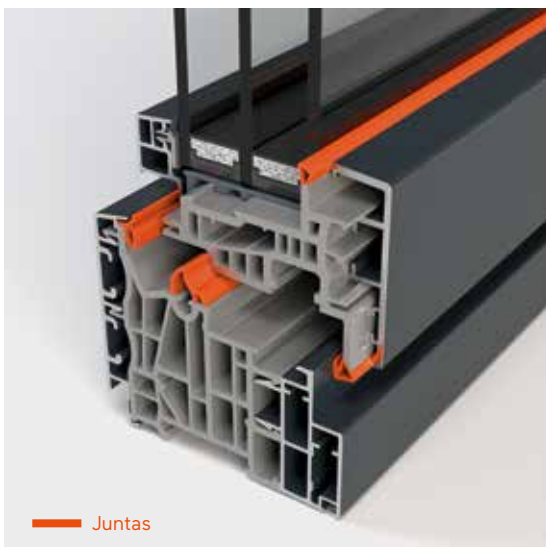
Ruido

¡Cierre la ventana y disfrute de la tranquilidad! Ese es nuestro deseo. Es por ello que todas las ventanas Finstral, ya desde la ejecución estándar, aseguran siempre un aislamiento acústico muy bueno. Cuanto mayor sea la estanqueidad del marco, mejores serán los valores aislantes acústicos de la ventana. Por eso siempre adherimos el vidrio al perfil de la hoja, en vez de calzarlo como es habitual. Además, las juntas están coextrusionadas al perfil y colocamos los puntos de cierre a la menor distancia posible para asegurar la estanqueidad. Y para casos excepcionales, disponemos de vidrios aislantes acústicos especiales capaces de reducir el ruido de modo más eficaz. Para vivir tranquilo hasta en los lugares más ruidosos.



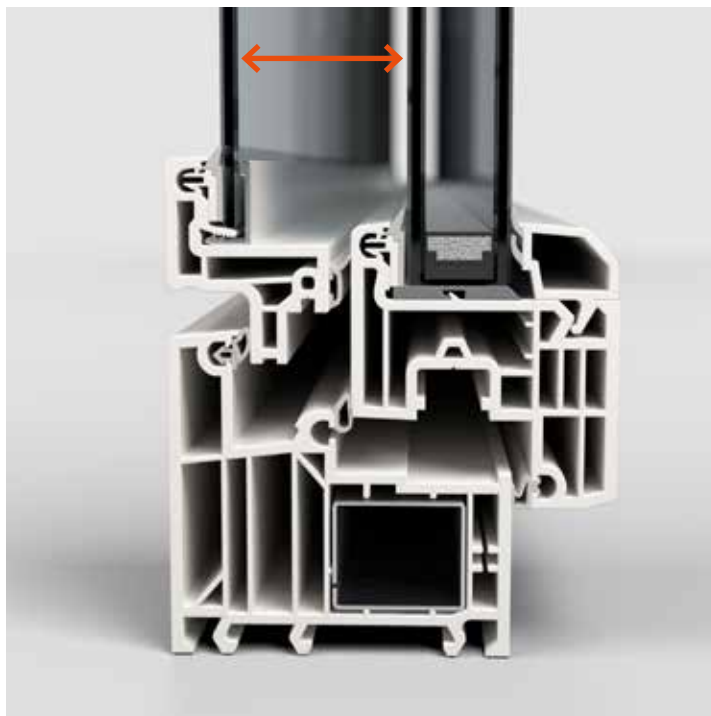
Vidrios asimétricos.

Nuestros vidrios acústicos tienen una composición asimétrica, es decir, realizamos vidrios de diferente grosor en la parte exterior e interior. El espacio creado en la cámara de aire y el triple vidrio mejoran aún más el aislamiento acústico.



Juntas coextrusionadas.

Para conseguir el mejor aislamiento acústico, las juntas de nuestras ventanas no se introducen simplemente en el perfil, sino que se sellan directamente al perfil.



Hoja combinada Twin.

Gracias al espacio intermedio que se crea entre las dos hojas de la hoja combinada, Twin es la solución ideal para el máximo aislamiento acústico.

Ruido

Aislamiento acústico



La tranquilidad para nosotros es estándar.

En Finstral, escoja la ventana que escoja, el aislamiento acústico va siempre incluido. Porque gracias a la buena hermeticidad, las ventanas Finstral mantienen el calor dentro y no dejan pasar ni el ruido ni el frío.

Ventajas:

- aislamiento acústico estándar: de 32 a 40 dB
- en Finstral, el vidrio y el perfil de la hoja están siempre adheridos
- siempre juntas coextrusionadas, es decir, soldadas al perfil
- esquinas siempre soldadas de forma estanca
- puntos de cierre perimetrales colocados a lo largo del perfil a una distancia reducida

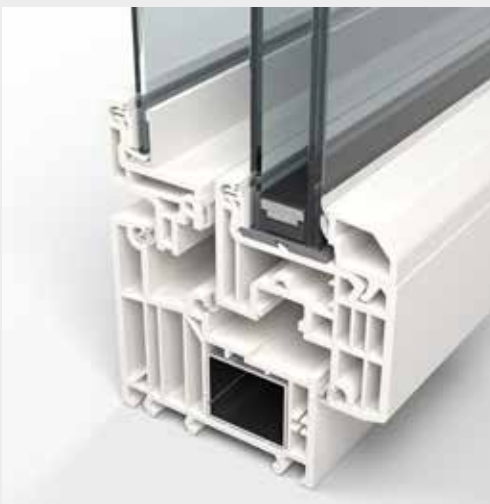


Si lo desea, aún más tranquilidad.

¿Quiere protegerse aún más del ruido? Para un aislamiento acústico más eficaz, se combina el vidrio con un vidrio Multiprotect aislante acústico. La combinación con Multiprotect aumenta aún más la protección antirrobo y contra los rayos ultravioletas. O bien puede elegir la hoja combinada Twin con vidrio estándar, que reduce el ruido gracias a la distancia entre los vidrios.

Ventajas:

- aislamiento acústico mejorado: de 36 a 43 dB
- composición asimétrica de los vidrios aislantes acústicos, es decir, vidrios de grosores diferentes en la parte exterior e interior
- aislamiento acústico adicional: mediante el gran espacio entre los vidrios y el triple vidrio



Para quien quiera el máximo silencio.

Para poder dormir tranquilo hasta en viviendas situadas en la calle más ruidosa, le recomendamos la ejecución Multiprotect tanto para el vidrio exterior como interior, incluso con la hoja combinada Twin. Así el aislamiento acústico alcanza hasta 47 decibelios.

Ventajas:

- máximo aislamiento acústico: de 42 a 47 dB
- composición asimétrica de los vidrios aislantes acústicos, es decir, vidrios de grosores diferentes en la parte exterior e interior
- aislamiento acústico adicional: mediante el gran espacio entre los vidrios y el triple vidrio
- el mejor aislamiento acústico con la hoja combinada

“La ventana es decisiva en el aislamiento acústico”

Un exceso de ruido puede ser perjudicial para la salud mientras que el silencio absoluto genera desazón: en un punto intermedio radica la calidad de vida. Que las ventanas son importantes para el aislamiento acústico, está claro. Pero muchos clientes no saben que no es solo suficiente recurrir a vidrios aislantes acústicos de alta calidad. El ingeniero Ruben Erlacher aboga por tener siempre en consideración la forma de los perfiles y el montaje a la hora de elegir la ventana adecuada.

¿Su objetivo es aislar acústicamente el máximo posible el ambiente interior de la vivienda?

Ruben Erlacher: En el fondo, sí. Al fin y al cabo, el aislamiento acústico, es decir, la calidad acústica de un edificio es uno de los factores más importantes cuando se construye o se reestructura una casa. Pero tampoco se debería exagerar con el aislamiento acústico de la fachada, puesto que cuanto más silencioso es un espacio, más se percibe cada mínimo ruido. Necesitamos percibir un cierto nivel acústico del exterior, siempre respetando los valores límites.

Porque un exceso de ruido puede ser perjudicial para la salud...

Exacto. Un nivel de ruido constante, por ejemplo, puede elevar la presión arterial. Precisamente en las ciudades, estamos sometidos a una exposición continua de ruido y esto hace que necesitemos de mayor tranquilidad para poder relajarnos en nuestras casas. Por eso es tan importante el aislamiento acústico entre viviendas y hacia el exterior.

Pero la percepción del ruido es muy subjetiva...

Sí, es verdad e incluso se puede decir que el peor ruido es aquel que no quisiéramos oír. No importa

cuál, sea lo que sea en ese momento: un mosquito por la noche o la carretera principal. Y, precisamente porque la percepción del ruido es subjetiva, es importante dejarse asesorar por profesionales. De este modo se puede valorar objetivamente la contaminación acústica: ¿el nivel de ruido está por debajo o por encima de los límites?

¿Qué tipos de ruido existen?

Hay dos tipos principales: ruido aéreo y ruido de impacto. El primero se propaga a través del aire, como la música o el ruido del tráfico. El segundo se propaga a través del choque de dos objetos sólidos y transmitido por la estructura como, por ejemplo, el ruido de los pasos que se genera al caminar sobre un techo o al arrastrar muebles. Existen otros tipos de ruido estructural causado por las vibraciones de las instalaciones, de funcionamiento continuo y discontinuo, como las cisternas de inodoros, puertas de garajes, persianas, aparatos de ventilación o calefacción.

¿Cómo se introduce el ruido aéreo en el interior?

El ruido puede penetrar por cualquier punto vulnerable. En la mayoría de los casos por las ventanas, que son un elemento complejo que tiene que



↑ *De serie, nuestras ventanas son muy herméticas y se montan siempre de manera profesional por lo que ofrecen un aislamiento acústico excelente de entre 32 y 47 dB.*

cumplir muchas funciones pero, a menudo, están deterioradas y ya no aíslan correctamente. A esto hay que añadir que las superficies de las ventanas cada vez son más grandes. Esto, en general, es algo bueno porque así entra más luz en los ambientes interiores; pero hace que la ventana sea un elemento cada vez más importante para el aislamiento acústico. La ventana es, sin duda, el elemento más importante en la fachada. También en lo referente al aislamiento acústico.

¿Cuáles son los criterios que se deben considerar a la hora de elegir mis ventanas para que mi casa sea lo más tranquila posible?

La calidad de una ventana radica en la adecuada combinación entre vidrio, perfiles y conexión a obra. La gente suele prestar atención solo al aislamiento acústico del vidrio. Esto es un grave error, puesto que también la forma de los perfiles y la buena ejecución del montaje tienen una gran repercusión en el aislamiento acústico. Por lo tanto, siempre se debería tener en cuenta los tres aspectos: vidrio, perfiles y montaje, sin olvidarse del cajón de la persiana. Este también tiene que ser hermético al aire y estar bien instalado, de lo contrario el ruido penetrará por este punto débil.

¿Cuándo tiene sentido medir el nivel de aislamiento acústico?

La calidad acústica de un edificio es uno de los aspectos más importantes cuando se construye una casa. Por eso, siempre recomiendo una planificación acústica cuando se construye una casa nueva y especialmente cuando se trata de una reestructuración y se renuevan las ventanas. De este modo se tiene la posibilidad de mejorar; y no haciéndolo de manera aproximativa sino con fundamentos técnicos. Se calcula qué nivel de ruido se desea conseguir en cada espacio y, en consecuencia, se elige la ventana adecuada.



← *En su estudio de arquitectura e ingeniería en Südtirol, Ruben Erlacher se encarga del aislamiento acústico de edificios.*



Estanqueidad

Viento, lluvia, ruido, ladrones: una ventana perfecta debe dejar fuera muchas cosas. Y garantizar, en primer lugar, una excelente estanqueidad. Finstral le ofrece una serie de características de equipamiento que garantizan una eficaz estanqueidad durante mucho tiempo.

Estanqueidad

Esquinas
soldadas



Siempre esquinas soldadas.

Las esquinas soldadas garantizan siempre una perfecta hermeticidad al aire y al agua. Un aspecto estándar en Finstral tanto para las ventanas de PVC como para las ventanas de cualquier otro material con los que puede realizar nuestras ventanas. Una característica única que no se encuentra en ninguna otra ventana de aluminio o madera-aluminio.

Ventajas:

- solo con Finstral: ofrecemos todas las ventanas con esquinas soldadas
- siempre de fabricación propia

Estanqueidad

Junta central

Siempre con junta central.

La estanqueidad es estándar para nosotros gracias a la junta central coextrusionada al perfil de PVC y protegida contra la radiación solar y las inclemencias meteorológicas. Protege los herrajes de la ventana frente a la humedad y la suciedad, garantiza un mejor desagüe de la lluvia y además es fácil de limpiar. La junta central, junto con la junta de solape de la hoja y la junta del vidrio (todas coextrusionadas de material termoplástico) contribuyen a garantizar siempre óptimos valores de estanqueidad.



Ventajas:

- todas nuestras ventanas llevan una junta central protegida
- resistente al uso y a las inclemencias, conserva la elasticidad porque está protegida de la radiación solar
- gran estanqueidad al aire y la lluvia
- protege los herrajes de la humedad y el polvo
- la junta central proporciona una mayor protección contra los robos: es más difícil acceder al herraje desde el exterior

Su ventana perfecta: Siempre un montaje profesional.

¿De qué sirve tener la mejor ventana si el montaje no se realiza de manera profesional? Para impedir la entrada de humedad, ruido y frío en el interior de la casa, proyectamos con mucha atención todos los sistemas de aplicación y sometemos nuestras conexiones a obra a rigurosos controles de calidad, siendo comprobadas y certificadas por el Institut für Fenstertechnik Rosenheim (ift). De este modo podemos garantizarle siempre un montaje profesional y una conexión a obra adecuada.

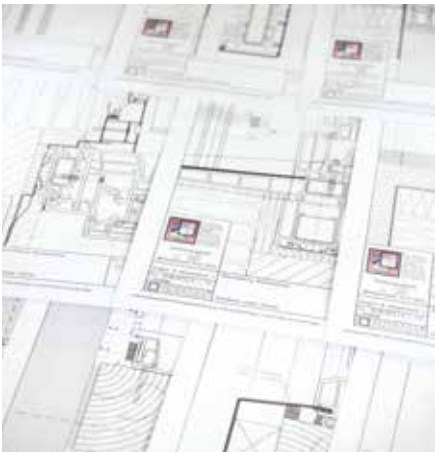
**Siempre
la conexión a obra
adecuada.**

Tipo de montaje
Sellado



Tipo de montaje

Rápido, limpio, sin ruidos y, sobre todo, de manera profesional: así debe ser el montaje perfecto. Para proteger su nueva ventana de la suciedad, la humedad y de posibles daños durante la fase de obra, hemos optimizado nuestras conexiones a obra. Para obra nueva, le aconsejamos el montaje con premarco, mientras que para los trabajos de renovación, el montaje con marco de renovación o el montaje con marco de renovación por el interior.



En Finstral disponemos de un diseño técnico detallado para cada tipo de montaje con las especificaciones adecuadas sobre la ejecución del montaje y sobre los materiales utilizados en obra.

Por supuesto, si lo desea, realizamos el montaje de las ventanas Finstral de manera convencional, directamente al muro sin el uso del premarco.



Tipo de montajePremarco
FIN-Fix**Siempre aislante. Siempre el mejor para nuevas construcciones y reformas.**

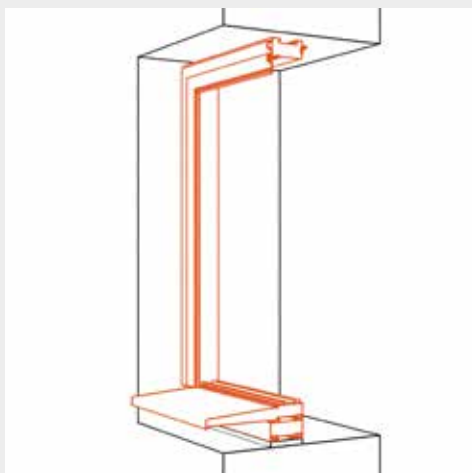
¿Qué es un premarco y cómo funciona? El premarco de montaje Finstral es un perfil aislante térmico de PVC reciclado que se coloca en el muro durante la fase de obra. La propia ventana se coloca en el premarco en un segundo momento, cuando se han terminado los trabajos. ¿Por qué? Porque de este modo las ventanas se conservan intactas y se evitan daños durante la fase de obra. Y otra ventaja más: este sistema no retrasa los plazos de obra. El premarco FIN-Fix se entrega y se monta en un corto plazo.

**Recomendado por ift**

↑ Los técnicos expertos del Institut für Fenstertechnik Rosenheim, organismo independiente de referencia en Europa para la técnica del montaje, recomiendan el uso del premarco como el mejor sistema de montaje para ventanas.

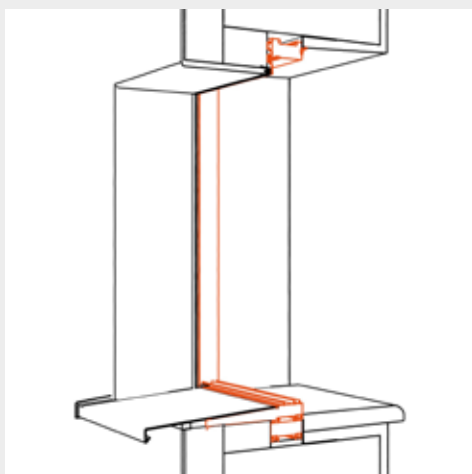
Así se realiza el montaje con premarco.

El montaje perfecto en solo tres pasos.



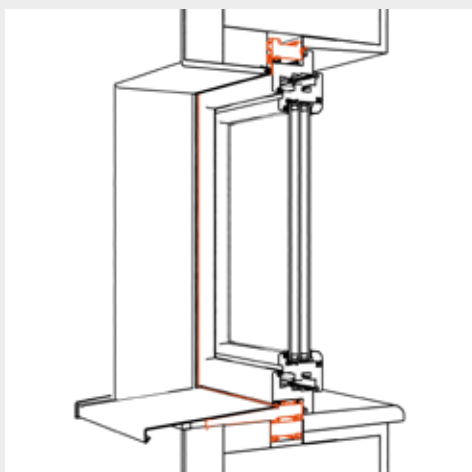
1. Instalar el premarco de montaje en el muro.

En lugar de instalar directamente la ventana, en primer lugar se coloca solo el premarco FIN-Fix en el muro. El plazo de entrega de nuestros premarcos FIN-Fix es considerablemente más breve que el de las ventanas: el premarco está disponible en tan solo dos/tres semanas tras la toma de medidas.



2. Enlucir el premarco de montaje en el muro.

Cuando se aplica el aislamiento y se extiende el enlucido se genera mucho polvo y suciedad. Durante esta fase de obra, las ventanas ya colocadas se tienen que proteger cuidadosamente para evitar daños. Gracias al montaje con el premarco FIN-Fix, sus ventanas están a salvo de situaciones similares, ya que se colocan en un segundo momento, cuando se han terminado los trabajos.



3. Colocar la ventana en el premarco de montaje.

Una vez terminados los trabajos en obra, la ventana se coloca fácilmente en el premarco. FIN-Fix también facilita las futuras intervenciones de renovación: gracias al premarco, si algún día hubiera que cambiar la ventana sería posible hacerlo, incluso décadas después, sin hacer obras de albañilería.

Ventajas:

- aplicación estandarizada, independiente del sistema de ventanas Finstral elegido
- entrega y montaje a cargo de Finstral, sin intermediarios
- perfil aislante térmico, de PVC reciclado muy aislante y con juntas coextrusionadas
- aislamiento térmico garantizado: gracias a la repisa aislante de la ventana, la guía aislante del enlucido y, opcionalmente, con las guías para la aplicación de elementos de oscurecimiento
- simplifica la instalación de los sistemas de oscurecimiento
- cambio de ventanas rápido, sencillo y sin necesidad de intervenir en el muro
- opcional: con lámina antiviento

Tipo de montaje

Montaje con marco de renovación

Renovación de ventanas en solo dos horas.

Casi demasiado bonito para ser verdad: renovación de ventanas sin obras de albañilería. Gracias a nuestro sistema innovador con marco de renovación no es necesario quitar los marcos de las ventanas ya existentes. Es suficiente con adaptarlos y revestirlos por completo con un nuevo marco y nuevos perfiles suplementarios.



Nuestras conexiones a obra para el montaje con marco de renovación están aprobadas por el Instituto ift Rosenheim.

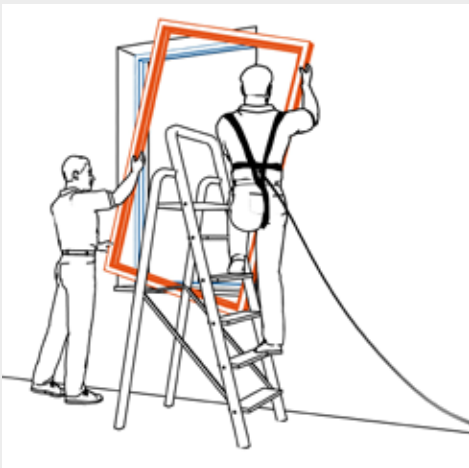
Así se realiza el montaje con marco de renovación.

El montaje perfecto en solo tres pasos.



1. Adaptar las medidas del antiguo marco de la ventana.

En primer lugar, se desmontan las hojas y se arrancan los herrajes de la ventana existente y luego se adaptan las medidas del marco. De esto se encargan nuestros montadores: la renovación no necesita obras de albañilería o pintar la pared para cambiar las ventanas.



2. Revestir el antiguo marco de la ventana.

El nuevo marco se superpone por completo al marco existente y se aplican los perfiles suplementarios necesarios. Gracias al revestimiento del marco de la ventana existente, una vez finalizado el montaje, los valores de aislamiento son acordes con el estándar actual.



3. Colocar las hojas.

La hoja nueva de la ventana se engancha al nuevo marco superpuesto. En cuestión de dos horas, la renovación de ventanas está terminada.

Ventajas:

- renovación de ventanas sencilla, sin obras de albañilería
- el marco de la ventana antigua se mantiene y solo se adapta al nuevo marco
- renovación de ventanas en solo dos horas
- siempre en buenas manos: Finstral se encarga de la planificación y ejecución del montaje
- pioneros en el sistema de montaje con marco de renovación: Finstral utiliza este tipo de montaje con marco de renovación desde 1978

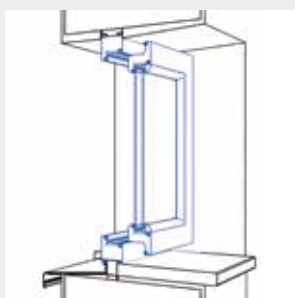


Renovación perfecta en 30 minutos.

El montaje Finstral con marco de renovación por el interior simplifica el sistema de renovación de las ventanas instaladas entre los años '70 y '90: la renovación se realiza sin crear suciedad o ruido, sin andamios y sin inconvenientes para los inquilinos. La conexión a obra siempre está aprobada por el Instituto ift y las posibilidades de personalización son muchas: este tipo de montaje ofrece la posibilidad de utilizar la hoja Nova-line con o sin veneciana integrada.

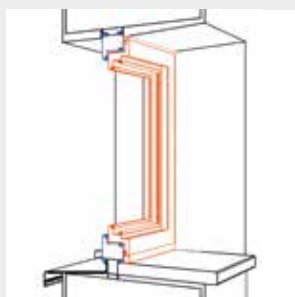
Tipo de montaje

Montaje con marco de renovación por el interior



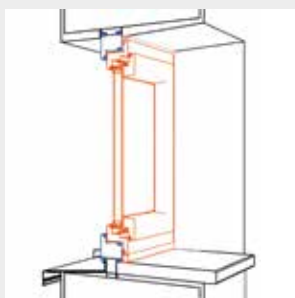
1. Mantener el marco y la conexión existente.

Para realizar la renovación, solo se eliminan la hoja y los herrajes de la ventana antigua. El marco de PVC o aluminio se conserva: no es necesario retirarlo ni adaptar sus medidas, es suficiente limpiarlo con cuidado. De esta manera, si la conexión está en buenas condiciones, es posible conservarla y reutilizarla. Este sistema de renovación no requiere la eliminación de la capa aislante térmica o revestimientos de fachadas.



2. Aumentar las prestaciones del marco antiguo.

El nuevo marco se superpone por el interior al marco existente aumentando las prestaciones térmicas. El tipo de montaje se realiza desde el interior y suele durar unos 30 minutos por ventana. Es suficiente atornillar y fijar los componentes de la nueva ventana, sin necesidad de obra de albañilería: no hay que montar andamios ni lonas para proteger los muebles. La renovación se realiza sin crear molestias a los inquilinos de la casa puesto que no tienen que abandonarla durante el montaje.



3. Ventanas nuevas por el interior -

se mantiene el carácter del edificio por el exterior.

El nuevo revestimiento cubre completamente los perfiles de la ventana antigua. Con la hoja Nova-line, los perfiles exteriores de la hoja están ocultos, una característica que permite mantener inalterada la estética exterior de la fachada del edificio incluso después de la renovación. En el interior, los perfiles de la nueva ventana esconden por completo el marco antiguo y pueden ser realizados en todos los materiales disponibles: PVC, aluminio, madera y ForRes.

— ventana nueva
— ventana existente

Ventajas:

- solución ideal para el saneamiento de ventanas de PVC y aluminio de los años '70, '80 y '90
- más rápido: renovación en menos de 30 minutos por ventana
- no genera suciedad ni ruido: no se necesitan obras de albañilería, solo requiere el uso del taladro
- ecológico: el marco existente y la conexión a obra se mantienen
- bonita: nueva ventana de alta calidad, el aspecto exterior permanece inalterado, nueva estética en el interior
- simple: trabajo coordinado por una sola empresa
- gestión perfecta: fácil de planificar, pocos imprevistos, costos claros y transparentes

Sellado

Nosotros sabemos que el montaje es tan importante como las prestaciones de eficiencia energética de la ventana. Por eso nuestras ventanas están selladas de manera profesional. En Finstral no nos conformamos con estándares cualesquiera, sino que desarrollamos los nuestros propios, cuya calidad es sometida con regularidad a estrictos controles en colaboración con el Institut für Fenstertechnik Rosenheim.



Sellado

Estándares de montaje

No dejamos nada al azar.

No solo fabricamos ventanas perfectas de primera calidad, sino que además hacemos todo lo necesario para que el montaje también sea de primera calidad. Ponemos a disposición de los arquitectos nuestra biblioteca de casi 700 dibujos de conexiones a obra, de los cuales más de 300 han sido comprobados por el Institut für Fenstertechnik Rosenheim (ift). Si no encontrase la conexión a obra que más se adapte a sus necesidades, bajo pedido podemos realizar otras aplicaciones a medida. Además, nos aseguramos de que nuestros distribuidores sean portavoces de la calidad Finstral: cada partner participa con regularidad en cursos de formación obligatorios sobre montaje; y cada vez más, hacen certificar la calidad de su montaje por parte del Instituto ift Rosenheim, sometiéndose a auditorias anuales de control.



Vista de una sala de formación de montaje. →

Sellado

Material de montaje

Montaje profesional: láminas impermeables y cintas de expansión.

Para garantizar un correcto sellado de sus ventanas al muro y asegurarnos que sean estancas, utilizamos cintas precomprimidas de expansión, altamente resistentes al uso y a la intemperie, y láminas impermeables de primera calidad que garantizan un sellado de su ventana conforme a los estándares RAL.



Ventajas:

- sellado sin el uso de espumas químicas
- resistencia al uso y a la intemperie
- cintas expansivas y láminas impermeables conformes con los estándares RAL

↑ Mantienen la construcción protegida de la humedad y protegen el muro frente a posibles daños: láminas impermeables y cintas precomprimidas.

Interior

Usted decide
el diseño y
la funcionalidad
de su ventana.

Interior - diseñar el ambiente interior.

¿Madera maciza, aluminio, PVC grabado... o ForRes, nuestro innovador material sostenible? ¿Abeto lacado blanco o estética todo vidrio? ¿Marco de formas clásicas o líneas estrechas? ¿Con una repisa? ¿Y qué manillas? Se sabe que las ventanas, además de su rol funcional, también tienen un valor estético. El color, el material y la superficie de la ventana determinan el ambiente de la casa y tienen que adaptarse al estilo personal de la decoración. Por eso, para la parte interior de sus ventanas también le ofrecemos, por supuesto, la máxima libertad de composición para adecuarse a sus gustos. Igualmente importante es la maniobrabilidad de las ventanas, que debe ser siempre intuitiva, cómoda y segura. Todos estos aspectos contribuyen al bienestar diario de los inquilinos de la casa en la vida cotidiana. También en esta dimensión nuestro objetivo es la búsqueda constante de la síntesis perfecta entre estética y funcionalidad.



Siempre
un diseño
personalizado.

Material
Color/superficie
Forma del marco
Manillas/bisagras
Accesorios

Siempre
fácil
de usar.

Tipos de apertura
Maniobrabilidad
Seguridad de uso
Ventilación

Su ventana perfecta: ¡Compuesta de manera personalizada!

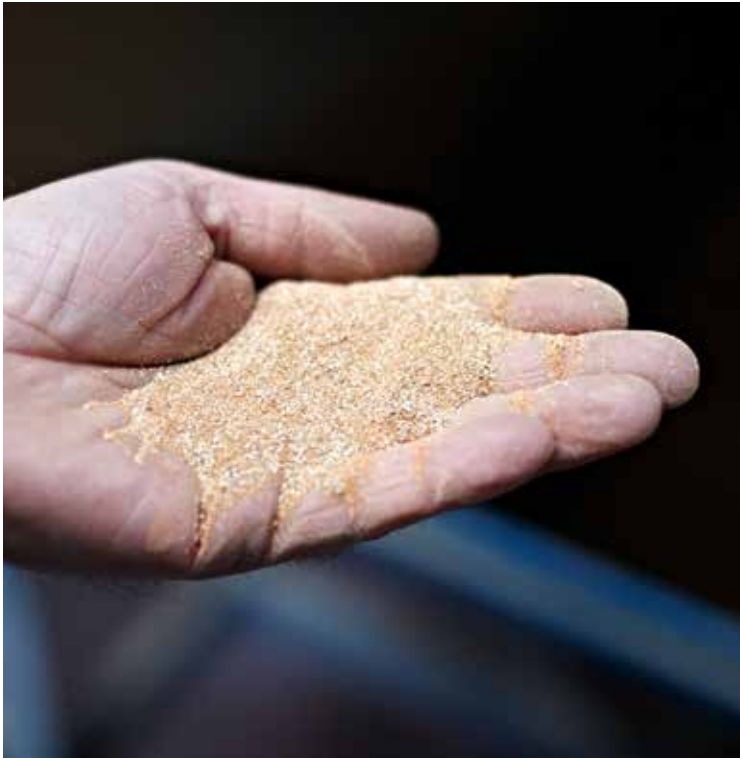
Cada vez que miramos desde el interior de una habitación hacia el exterior, nuestra vista queda enmarcada por una ventana. Nosotros queremos darle la oportunidad de definir este marco para que se integre a la perfección con la decoración, reflejando sus necesidades y sus preferencias. Con Finstral, usted compone el lado interior de su ventana eligiendo entre los numerosos materiales, formas y superficies. ¡Siempre adecuadas, siempre perfectas!

Siempre
un diseño
personalizado.

Material
Color/superficie
Forma del marco
Manillas/bisagras
Accesorios

Material

Nuestro objetivo: darle la seguridad de poder confiar siempre en la calidad de Finstral. ¿Cómo lo conseguimos? Muy sencillo. Realizamos nosotros mismos la mayoría de los componentes directamente en nuestras fábricas. Solo así somos capaces de aplicar los más altos estándares de calidad también a los materiales que utilizamos en el interior de la vivienda. Desde el PVC al aluminio y madera hasta el nuevo material sostenible ForRes. Para crear la ventana perfecta, nos ocupamos al detalle de cada una de las fases de producción - así usted tendrá la seguridad de estar siempre en buenas manos.



Finstral lleva casi 50 años fabricando sus propios perfiles de PVC a partir del granulado de PVC y de acuerdo con una fórmula especial.

La madera que utilizamos para el acabado interior de nuestras ventanas proviene exclusivamente de silvicultura gestionada de manera sostenible. No solo seleccionamos la madera cuidadosamente, sino que también la procesamos nosotros mismos.



Todos los perfiles de aluminio, realizados en exclusiva por Finstral de acuerdo con nuestros diseños técnicos, se cortan y se adaptan en nuestras fábricas.

Finstral invierte muchísimo en la innovación: somos el primer fabricante de ventanas que utiliza los descartes del PVC para producir un nuevo material sostenible de alta calidad: ForRes. Mezclando PVC con la cáscara del arroz, realizamos elegantes perfiles ecológicos y sostenibles para nuestras ventanas.



“La amplia variedad de gama no puede darse por sentado”

Las ventanas Finstral no son un producto cualquiera. Son elementos únicos, personalizados y fabricados a medida. Al fin y al cabo, tienen que encajar con la arquitectura del edificio y la decoración de la casa. La asesora Finstral en materia de ventanas, Lorraine Elsmán, acompaña a nuestros clientes en la venta de la ventana perfecta y conoce bien qué hay que tener en cuenta respecto a la forma del marco, el color y el material.

La máxima libertad de personalización, ¿qué tiene esto de especial?

Lorraine Elsmán: La amplia variedad de gama y la libertad en la composición del diseño no es algo que pueda darse por sentado. Quien se interesa por las ventanas, se da cuenta enseguida. Por un lado, se descubren tantas diferentes posibilidades: una moderna estética “todo vidrio”, soluciones eficaces de protección solar, diferentes tipos de herrajes de seguridad... Los clientes se quedan sorprendidos a primera vista. Pero cuando empiezan a planificar la ventana, se dan cuenta de que muchos equipamientos y opciones de diseño no son compatibles entre sí. Eso se debe a que la mayoría de los fabricantes realizan ventanas de serie ensamblando componentes prefabricados.

¿Y Finstral se comporta de manera diferente?

Sí, efectivamente. Nosotros somos uno de los pocos fabricantes de ventanas que producimos nosotros mismos casi todos los componentes. Para nuestros clientes, esto significa que cada detalle está pensado y construido de modo que se pueda realizar cualquier tipo de combinación posible, dentro de los límites razonables. Eso es lo que queremos decir cuando hablamos de la mayor libertad de personalización. Y esto es lo que hace que nuestra gama sea realmente especial.

¿Cuál es el sello de una ventana Finstral?

Los perfiles estrechos. Naturalmente depende de la variante elegida pero si compara nuestras ventanas con las de otros fabricantes, se dará siempre cuenta de que los perfiles Finstral son de los más estrechos. Esto hace que nuestras ventanas resulten más elegantes y, sobre todo, dejan pasar notablemente más luz al interior ya que cuanto más estrecho es el perfil, mayor es la superficie de vidrio. Y nuestras soluciones permiten aumentar fácilmente entre un 10% y un 20% más de superficie de vidrio.

¿Qué importancia tiene la forma y el material en la percepción del espacio?

La percepción de un espacio es muy personal. Para nosotros es importante que el cliente se sienta libre de decidir y que no tenga que elegir las mismas ventanas para toda la casa, sino que pueda pensárselo y personalizar cada espacio. Con Finstral, se puede elegir libremente los materiales planta por planta, habitación por habitación e incluso ventana por ventana. Así, por ejemplo, puede elegir un marco de madera de roble para el salón-comedor, una hoja toda de vidrio fácil de limpiar para la cocina y, para el baño, un resistente PVC. Y todo ello equipando todas las ventanas con el mismo revestimiento de aluminio oscuro para unificar el aspecto exterior. De este modo puede sacarle el máximo partido en términos de estética y funcionalidad a cada zona de su inmueble.



↑ *El que un espacio resulte amplio no solo depende de los metros cuadrados. Las combinaciones de colores también influyen en la percepción de un espacio.*

¿Tiene algún consejo que dar para elegir colores y superficies?

Mi consejo es muy sencillo: considerar las ventanas como parte de la decoración. La elección de los colores y las superficies debería ser acorde con el estilo del hogar. Un aspecto al que Finstral da la máxima importancia es la calidad de las superficies. Nuestros perfiles de madera se tratan exclusivamente con lacas naturales solubles en agua no perjudiciales para la salud. Todas las superficies de aluminio reciben un lacado en polvo de acuerdo con los estrictos estándares de calidad "Qualicoat Seaside". Y Finstral es el único fabricante de ventanas que compacta todas las superficies de PVC mediante un procedimiento especial de compactado. De este modo se cierran los microporos en los que se acumula el polvo y se reduce notablemente el característico rayado.

Además del clásico PVC, aluminio y madera, ¿hay disponibles otros materiales para los perfiles?

Claro, hay otras posibilidades. Por ejemplo, podemos realizar una ejecución con marco oculto; el perfil desaparece tras el vidrio. A esta moderna estética para la parte exterior de la ventana la denominamos Nova-line, y, para la parte interior, la

llamamos Cristal. Pero si busca un material realmente novedoso y sostenible, entonces aconsejamos nuestro ForRes, una auténtica innovación de Finstral. ForRes se compone de PVC reciclado y cáscara de arroz, un residuo agrícola. El resultado es un material extremadamente robusto y duradero, adecuado para el interior y el exterior. ForRes tiene unas características similares a las del PVC, pero con un tacto propio, cálido y agradable. Los perfiles de este material realmente atraen las miradas.



← *Como asesora de ventanas en la venta directa en Apeldoorn (Holanda), Lorraine Elsman sabe bien qué esperan los clientes de una ventana perfecta.*

Material

Panorámica

Cuatro materiales: para cada exigencia, para cada estilo.

¿Cómo va a decorar su hogar, en qué ambiente se siente bien? El material de los marcos y hojas de sus ventanas contribuyen de forma decisiva a determinar el ambiente interior de cada habitación. Finstral le propone cuatro variantes: cada una tiene su propio carácter. Pero todas convencen por su alta calidad.

**PVC: bonito y de gran calidad.**

Ningún otro fabricante de ventanas dispone de mayor experiencia y competencia en los acabados de las superficies de PVC. Eso se ve y se nota, sobre todo en el lado interior de la ventana.

Ventajas:

- especialmente fácil de limpiar
- duradero, robusto, de colores estables y económico
- inocuo para la salud: la mejor categoría en cuanto a emisiones
- respetuoso con el medioambiente: no contiene plomo y es reciclable

**Aluminio: elegante y versátil.**

La elegancia del aluminio da un toque de clase al interior de la casa: Finstral le ofrece una amplia variedad de colores.

Ventajas:

- 244 colores, lisos o de estructura fina
- repele la suciedad, es fácil de limpiar y duradero
- respetuoso con el medioambiente: siempre reciclable

**Madera blanda o madera dura: natural y acogedora.**

La madera maciza regala un ambiente cálido y acogedor a cada una de las habitaciones. Un material sin desventajas funcionales cuando se utiliza en el interior. Finstral le propone dos variantes: madera blanda y dura.

Ventajas:

- estética natural, disponible también con diferentes lacados
- respetuosa con el medioambiente: la madera utilizada proviene de plantaciones gestionadas de forma sostenible

**ForRes: sostenible e innovador.**

¿Se pueden reutilizar los descartes de PVC y mezclarlos con cáscara de arroz para crear un material innovador de alta calidad? Finstral lo consigue con ForRes.

Ventajas:

- una estética nueva y natural, agradable al tacto
- duradero, robusto y fácil de limpiar
- respetuoso con el medioambiente: fabricado respetando los recursos y siempre reciclable



Color y superficie

Vista desde el interior, la ventana forma parte de la decoración. Por eso tiene que adecuarse bien al estilo de su casa. Superficie satinada o grabada, el aspecto cálido de la madera o un moderno tono gris: usted decide el aspecto de sus ventanas y si deben armonizar con la decoración o poner un acento específico. Los colores y las superficies que elija dependerán completamente de sus necesidades y sus gustos personales. Pero, todas las superficies Finstral tienen una característica común: su elaboración es siempre de alta calidad.



Usted disfrute de las vistas, nosotros nos aseguramos de que el marco sea siempre perfecto. Con la máxima selección de colores y superficies.



↓ Imagen ampliada de una superficie satinada.



PVC

Grabado y satinado

↑ Imagen ampliada de una superficie grabada.

Práctico y bonito.

¿Grabado o satinado? Estas dos superficies son el distintivo de Finstral. Seguimos siendo hasta hoy el único fabricante que imprime las texturas grabadas y satinadas directamente en el material - en vez de utilizar láminas adhesivas. De este modo las superficies son más bonitas y más resistentes a los arañazos y la suciedad y más fáciles de limpiar.

Superficies grabadas: la elegancia del aspecto de la madera.



Superficies satinadas: superficie moderna y agradable al tacto.



Ventajas:

- grabado o satinado en seis colores
- la ausencia de rayado evita que las partículas de polvo se depositen en la superficie
- menos microporos que los perfiles de PVC liso: hace que sean resistentes a la suciedad y más fáciles de limpiar
- coloreado en masa: para un aspecto uniforme de alta calidad
- los perfiles de la hoja y del marco se pueden realizar en diferentes colores

PVC

Liso

01

Blanco liso fino

Clásico.

Las superficies blancas y lisas siguen siendo la solución más solicitada en el mercado de las ventanas de PVC. Sin embargo, sobre la superficie lisa del perfil, la suciedad y el polvo se puede acumular fácilmente. La respuesta de Finstral para evitarlo es: Blanco liso fino. Para obtener una superficie más resistente a la suciedad y más fácil de limpiar, la compactamos durante la extrusión eliminando los microporos.. El blanco liso fino está disponible para FIN-Window.

Ventaja:

- menor rayado y menos microporos: más resistente a la suciedad y más fácil de limpiar

PVC

Estructurado
madera**Aspecto natural.**

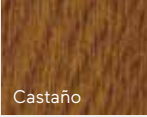
Roble, castaño o nogal claro: una ventana de PVC con un estructurado de aspecto madera reproduce con exactitud las verdaderas vetas de una ventana de madera auténtica, pero es más resistente y fácil de limpiar.

19



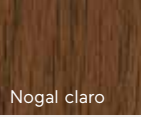
Roble

13



Castaño

55



Nogal claro

Ventajas:

- tres acabados de estructurado madera con el aspecto de la auténtica madera
- las láminas con aspecto madera se termofusionan al perfil de forma permanente
- siempre superficies grabadas de gran calidad
- los perfiles de la hoja y del marco se pueden realizar en diferentes colores

Parece realmente auténtica.

Nuestro estructurado de madera castaño aporta a su hogar una atmósfera cálida y con mucho encanto. El típico aspecto de la madera se consigue mediante la termofusión del acabado madera al perfil grabado de la superficie de PVC. Además, el marco está coloreado en masa en un tono similar al de la superficie. De este modo, el resultado es siempre homogéneo incluso cuando la ventana está abierta.



Superficie lisa, con estructura fina o con un revestimiento de aspecto madera auténtica que parece natural: el aluminio, elegante y de alta calidad, le ofrece la máxima libertad en la elección de estilos y colores.

**Ventana
FIN-Project enrasada
aluminio-aluminio,
color especial Sablé 583. →**



Aluminio

Colores puros

↓ **Siempre adecuados:**
el aluminio está disponible en 212 colores, tanto para superficies lisas como de estructura fina; 185 de ellos en tonos RAL.



Siempre un diseño personalizado.

¿Blanco o mejor un rojo vivo? Usted decide: entre una selección de 212 colores de aluminio para nuestras superficies lisas o estructura fina. Por supuesto, estamos seguros de que encontrará el color que encaje perfectamente en su hogar.

Una selección de los colores disponibles:

M115	M716	M742	M905
Marfil claro	Gris antracita	Gris tráfico	Negro intenso

Ventajas:

- amplia gama de colores
- lacado en polvo de alta calidad que garantiza una coloración uniforme también en las esquinas y bordes
- repele la suciedad y es fácil de limpiar
- los perfiles de la hoja y del marco se pueden realizar en diferentes materiales y colores
- todos los colores RAL están disponibles en versión mate; tenemos una selección de colores RAL también disponibles en estructura fina

Aluminio

Colores especiales

Vivos y llenos de efectos.

¿Una superficie vivaz con reflejos cambiantes? Ya sea un color Sablé con un acabado granuloso o un efecto metalizado: nuestros colores especiales con efectos regalan a sus ventanas una superficie especialmente atractiva. La luz del sol se refleja de múltiples formas, dando origen a juegos cromáticos diferentes a lo largo del día.

Una selección de los colores disponibles:

203 Classic	303 Classic	304 Classic	805 Classic	583 Sablé	658 Sablé	893 Sablé
894 Sablé	358 Gris	897 Chiné	2525 Mars	DB703 Antracita metálic	DB703F Antracita metálic estructura fina	LC31 Bronce lucido
LC32 Bronce claro	LC33 Bronce medio	LC34 Bronce oscuro	L56 Similar a EV1	M906 Aluminio blanco		

Ventajas:

- una rica selección de acabados con siete colores Sablé, siete colores metalizados y cuatro colores Classic
- lacado en polvo de alta calidad que garantiza una coloración uniforme también en las esquinas y bordes
- repele la suciedad y es fácil de limpiar
- los perfiles de la hoja y del marco se pueden realizar en diferentes materiales y colores



← Las ventanas Finstral siempre quedan bien - también cuando se realizan con un revestimiento de aspecto madera.

Aluminio

Revestimiento con aspecto de madera

La estética natural de la madera.

El aspecto de la auténtica madera y la durabilidad del aluminio: las ventanas con revestimiento de aspecto madera son resistentes y aportan a sus habitaciones calidez y un ambiente natural.

L13 Castaño lacado	L14 Caoba lacado	L16 Douglas lacado	L19 Roble lacado	LX01 Roble natural lacado
L18 Roble rústico lacado	LX04 Roble veteadado lacado	L55 Nogal lacado	LX02 Cerezo oscuro lacado	LX03 Pino lacado

Ventajas:

- disponibles diez revestimientos de aspecto madera que reproduce el aspecto natural de la madera, desde claros a oscuros
- repele la suciedad y es fácil de limpiar
- los colores se graban de forma duradera sobre el perfil
- lacado en polvo de alta calidad que garantiza una coloración uniforme también en las esquinas y bordes
- los perfiles de la hoja y del marco se pueden realizar en diferentes materiales y colores

Auténtica y acogedora.

¿Le fascina el encanto de las ventanas de madera? Entonces elija una ventana de madera de abeto - elaborada de modo sostenible - en una de las seis coloraciones disponibles. A diferencia de la parte exterior, la madera maciza del interior de la ventana está protegida de las inclemencias y crea una atmósfera siempre cálida y acogedora.

1X01Abeto
Natural**1X03**Abeto lacado
blanco**1X08**Abeto lacado
blanco perla**1X05**Abeto
blanqueado**1X06**Abeto
Gris beige**1X07**Abeto
Marrón**Madera maciza**

Madera blanda

Ventajas:

- máxima variedad: a elegir entre seis colores distintos
- siempre elaborada en nuestras propias fábricas
- utilizamos un lacado soluble sin efectos nocivos para la salud
- esquinas realizadas siempre a 90 grados
- los perfiles de la hoja y del marco se pueden realizar en diferentes materiales y colores

← Marco de madera
enrasado en el interior, de
color abeto lacado blanco.





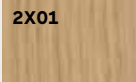

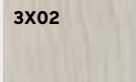
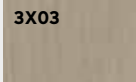
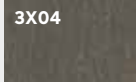
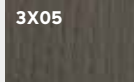
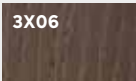
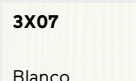
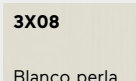
← Marco de madera,
de color marrón oscuro.

Madera maciza

Madera dura

Moderna y de calidad.

La madera dura es de gran calidad y especialmente duradera. Además, aporta a cada habitación un ambiente cálido y acogedor. Elija entre el roble natural, roble natural barnizado o entre uno de los siete modernos colores y lacados.

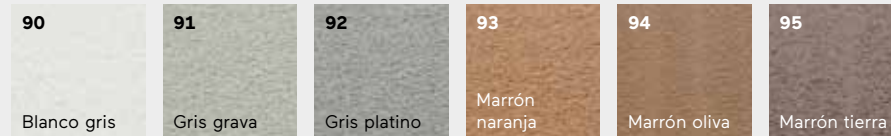
2X01  Roble natural	2X02  Roble natural barnizado	3X02  Gris luz	3X03  Gris arena	3X04  Gris cuarzo	3X05  Gris carbón
3X06  Marrón oscuro	3X07  Blanco a poro abierto	3X08  Blanco perla a poro abierto			

Ventajas:

- elección entre nueve colores y lacados distintos
- siempre elaborada en nuestras propias fábricas
- utilizamos un lacado soluble sin efectos nocivos para la salud
- los perfiles de la hoja y del marco se pueden realizar en diferentes materiales y colores

ForRes**Agradable al tacto y ecológico.**

Bonito de ver, de tacto agradable y bueno para el medioambiente: ForRes es un material innovador que nace de los descartes del PVC mezclados con la cáscara de arroz, un material procedente de los residuos de la agricultura. La superficie porosa del material aporta un aspecto único y un tacto agradable. Es fácil de trabajar, resistente y muy aislante.

**Ventajas:**

- disponible en seis tonos siempre coloreados en masa
- diseño moderno de líneas limpias
- material poroso con un aspecto agradable al tacto
- sostenible: compuesto de los restos de PVC con cáscara de arroz; totalmente reciclable
- siempre duradero y fácil de cuidar
- los perfiles de la hoja y del marco se pueden realizar en diferentes materiales y colores



Un material con un aspecto único, ecológico y reciclable: el innovador ForRes.



**El material para las ventanas del futuro:
nuestro ForRes.**

Desde hace casi 50 años, Finstral es líder del sector en innovación en el ámbito europeo. Para elaborar el nuevo material ForRes aprovechamos nuestros años de experiencia con el PVC: recuperamos los descartes del PVC y los mezclamos con cáscara de arroz, un producto natural procedente de los descartes de la agricultura. De este modo nace un material innovador de alta calidad que se puede elaborar fácilmente, es muy aislante y con una estética natural y agradable al tacto.



ForRes da a las ventanas un aspecto único.



Forma del marco

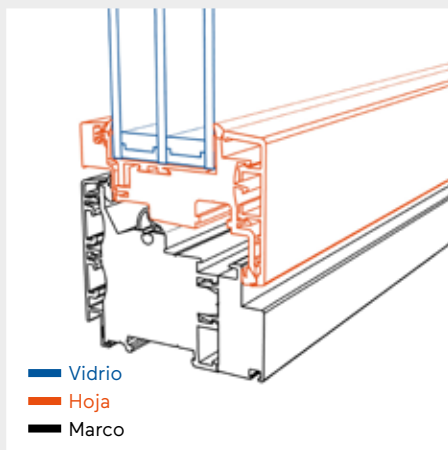
La estética de una ventana viene determinada sobre todo por la combinación del marco y de la hoja. Las soluciones que proponemos para personalizar la forma exterior de su ventana se ilustran a partir de la página 23. Sin embargo, para el lado interior le ofrecemos otras posibles combinaciones, de modo que el aspecto que se crea combinando el vidrio, la hoja y el marco de la ventana refleje exactamente sus exigencias y necesidades.

Forma del marco

Diseño del marco

Moderno o clásico: elija el diseño que mejor se adapte al marco.

Las ventanas se componen de un marco fijo y una hoja móvil. Dependiendo del diseño que quiera obtener, el marco de la ventana y la hoja se pueden combinar para obtener ejecuciones enrasadas o semienrasadas.

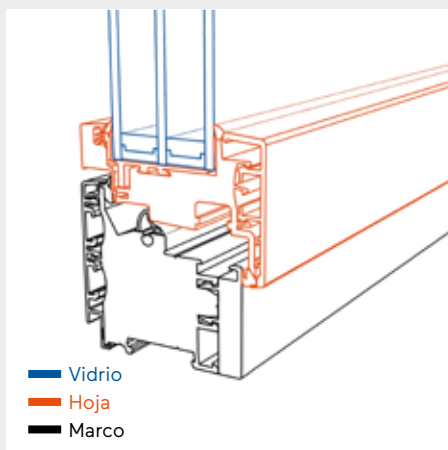


Enrasado.

El marco de la ventana y el marco de la hoja se colocan en el mismo plano resultando ser coplanarios entre sí, formando una superficie perfectamente alineada. Aspecto moderno con un gran efecto estético de uniformidad.

Semienrasado.

El marco de la ventana y de la hoja están semienrasados, es decir, el marco de la hoja sobresale un poco respecto al marco de la ventana. Es el aspecto característico de la ventana clásica.



Forma del marco

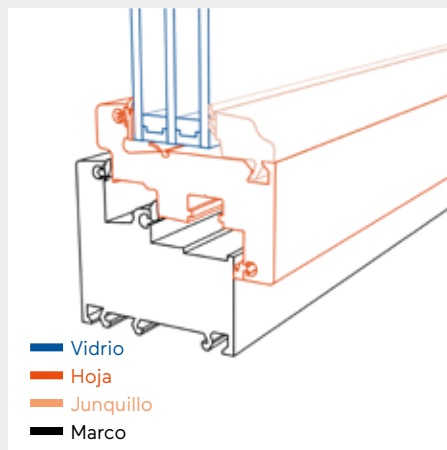
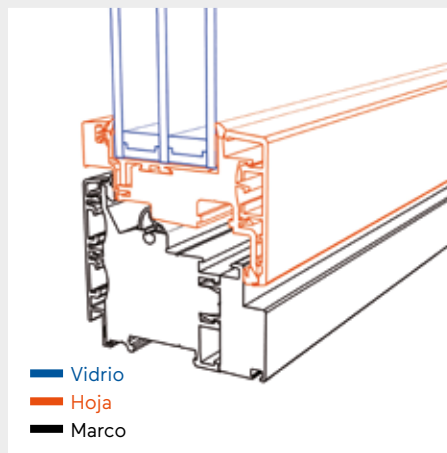
Diseño de la hoja

Esencial, tradicional o de líneas decisivas: elija el diseño que mejor se adapta a la hoja.

La hoja es la parte móvil de la ventana. Los perfiles de la hoja enmarcan y realzan el encanto del vidrio. Con Finstral, usted también puede personalizar incluso la unión entre el perfil de la hoja y el vidrio. Le proponemos tres variantes:

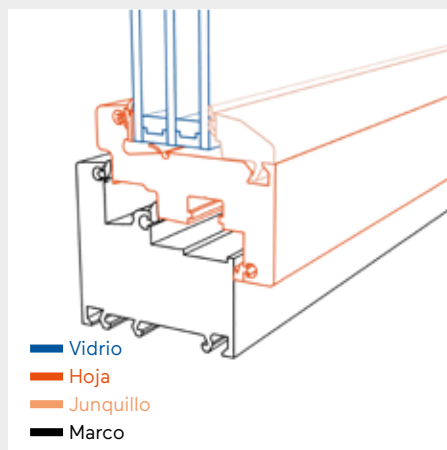
Minimalista - sin junquillos.

Los perfiles de la hoja sin junquillos: una ejecución directa al vidrio que aporta un aspecto moderno y esencial a la ventana.



Tradicional - con junquillo Stilo.

Sobre la hoja se aplica un junquillo con forma redondeada que aporta un aspecto más tradicional a la ventana. El material, color y superficie del junquillo se adapta al color de la ventana.



Líneas decisivas - con junquillo Classic.

Sobre la hoja se aplica un junquillo de contorno ligeramente inclinado. Como todos los junquillos Finstral también la versión Classic se corta en inglete.



Estética
todo vidrio

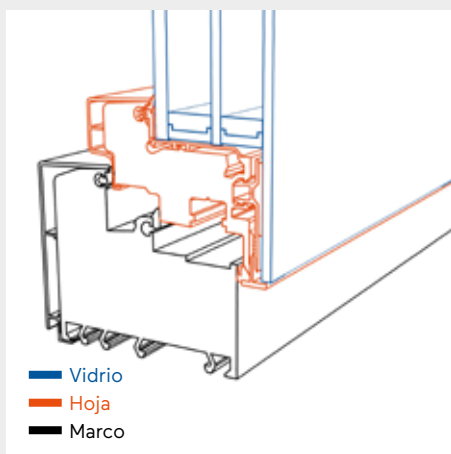
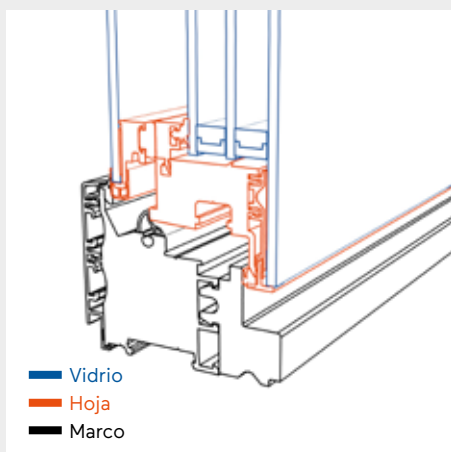
Cristal

Siempre más vidrio, siempre menos perfil.

El vidrio se convierte en el protagonista absoluto. Este es el principio de los modelos Cristal. El vidrio cubre completamente los perfiles de la hoja haciéndolos desaparecer casi por completo. El esmaltado perimetral de los bordes, disponibles en ocho colores diferentes, aporta carácter a la ventana. De este modo, el marco de la hoja se vuelve prácticamente invisible. El resultado: una ventana que parece ser completamente de vidrio.

Enrasado.

El marco de la ventana y el de la hoja están perfectamente alineados, enmarcando la hoja de vidrio con la máxima elegancia.



Semienrasado.

La hoja, con una superficie completamente de vidrio, queda semienrasada respecto al marco de la ventana. Así el vidrio parece apoyarse sobre el marco.



↑ *FIN-Project*
Step-line Cristal
aluminio-madera.



Cuando una gran superficie completamente de vidrio, con una veneciana integrada en el interior, se encuentra enrasada con un marco estrecho realizado con el innovador material ForRes: esta es la prueba de que las ventanas Finstral nacen de la unión perfecta entre funcionalidad y estética.

Colores intensos. Brillo duradero.

En todos los modelos Cristal, el vidrio oculta completamente los perfiles de la hoja. Gracias al esmaltado, aplicado directamente por la parte posterior del vidrio a una temperatura de 670 grados, los cuatro bordes de la ventana se colorean para cubrir exactamente el ancho del perfil existente; esto aporta un brillo vivo y duradero en el tiempo. Puede elegir entre ocho colores disponibles.

G01 Negro intenso	G02 Blanco crema	G03 Gris caquí	G04 Gris antracita	G06 Gris tráfico
G07 Gris seda	G10 Gris sombra	G12 Beige gris		

Ventajas:

- siempre en buenas manos: también nosotros nos encargamos del esmaltado del vidrio en nuestra fábrica de Scurelle (IT)
- siempre un aspecto unificado: los mismos colores están también disponibles para el esmaltado de las puertas de entrada Finstral

Estética
todo vidrio

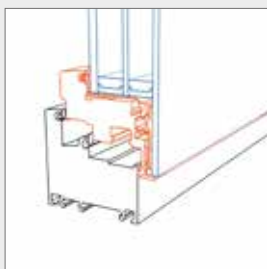
Vidrio esmaltado

Estética
todo vidrio

Hojas Cristal

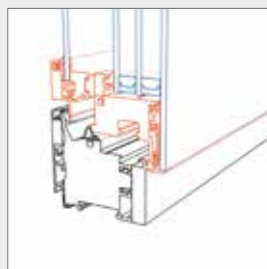
Máxima transparencia.

En la ejecución de Cristal los perfiles desaparecen completamente en el interior, recubiertos por el vidrio. Así se crea una superficie de vidrio continua. Si luego se combina con una solución con perfiles ocultos por el exterior, se obtiene el mejor resultado en términos de transparencia y luminosidad.



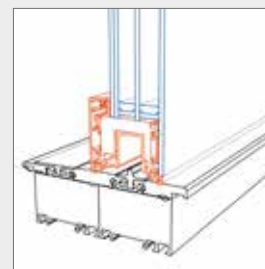
FIN-Window Slim-line Cristal

PVC-PVC,
aluminio-PVC,
también disponible con hoja
combinada Twin



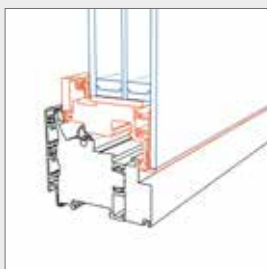
FIN-Project Slim-line Cristal Twin

aluminio-aluminio,
aluminio-madera,
aluminio-ForRes



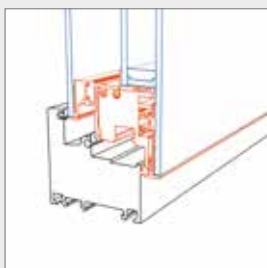
FIN-Slide Slim-line Cristal

aluminio-aluminio,
aluminio-madera,
aluminio-ForRes

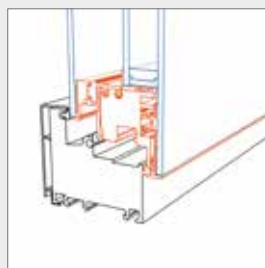


FIN-Project Step-line Cristal

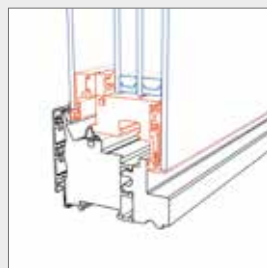
aluminio-aluminio,
aluminio-madera,
aluminio-ForRes



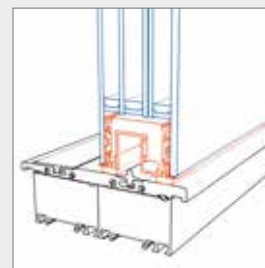
FIN-Window
Nova-line Cristal Twin
PVC-PVC



FIN-Window
Nova-line Cristal Twin
aluminio-PVC



FIN-Project
Nova-line Cristal Twin
aluminio-aluminio,
aluminio-madera,
aluminio-ForRes



FIN-Slide
Nova-line Plus Cristal
aluminio-aluminio,
aluminio-madera,
aluminio-ForRes



← **FIN-Project**
Nova-line Cristal Twin
aluminio-ForRes
de una hoja,
exterior color 358 Gris
y bordes esmaltados del
vidrio de color negro, con
veneciana integrada.



Acordes con el estilo arquitectónico.
Con cuarterones y formas en arco de medio punto, las ventanas de PVC también dan un encanto tradicional al ambiente.



Forma del marco

Formas curvas

Ventana curva.

Desde ventanas en arco de medio punto y equipadas con cuarterones para edificios históricos a ventanas circulares destinadas a realzar elementos de diseño para la arquitectura moderna: una ventana no tiene porque ser rectangular.



Ventaja:

– disponible para todas las variantes de hoja PVC-PVC y hoja Nova-line aluminio-PVC



Ventana de formas especiales.

Pequeños detalles de gran efecto: nuestras formas especiales le ofrecen infinitas posibilidades para personalizar el diseño de su fachada. Ventana oblicua, triangular o trapezoidal para la buhardilla: siempre la ventana con la forma perfecta que necesita.

Ventaja:

– disponible para numerosas variantes de hoja Finstral

Forma del marco

Formas especiales

Forma del marco

Elementos fijos

Acrilamiento fijo.

Ya se trate de cerrar el hueco de una escalera, realizar una ventana de sótano o embellecer la fachada con un elemento de diseño: el uso de una ventana fija es adecuado para todas aquellas situaciones en las que se desea que entre mucha luz dentro de un edificio sin tener que abrir la ventana. A diferencia de una ventana normal, no se necesita ninguna hoja, sino que el vidrio se coloca directamente en el marco.

Ventajas:

– no se necesita la hoja, el vidrio se coloca directamente en el marco
– opcional: también disponible en esquina de vidrio

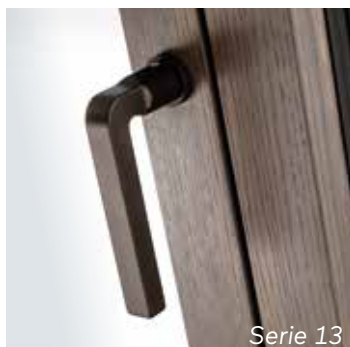


Manillas/bisagras

Siempre perfectas hasta en los detalles. Las ventanas Finstral son siempre una perfecta síntesis entre función y diseño.



Serie 1



Serie 13



Serie 12



Serie 11

Integradas en el perfil de la hoja:
roseta redonda oculta para un
diseño esencial.



Serie 2



Serie 3



Serie 14

Las nuevas manillas de la Serie 11 hasta la Serie 16 están disponibles en todos los colores puros y con efectos para el aluminio.



Manillas para
ventanas

Siempre en sintonía con su ventana.

Son las pequeñas cosas que hacen la diferencia: por eso Finstral le propone siempre las manillas más adecuadas para cada una de sus ventana. Clásica o moderna, tradicional o llamativa, le ofrecemos una gran variedad de formas, materiales y colores. Además, todas nuestras manillas son compatibles con el sistema de fijación estándar de los fabricantes de manillas. Elija su manilla favorita entre los diferentes modelos presentes en el Finstral Planner de nuestra página web.

Manillas Serie 1

en color blanco, blanco perla, EV1, color aluminio, color bronce, latón lúcido;
opcional: manilla con botón o con llave



Manillas Serie 2

en color blanco mate, color aluminio,
negro mate;
opcional: manilla a presión o con llave



Manillas Serie 3

en acero
inoxidable



Manillas Serie 11

en color EV1,
negro anodizado



Manillas Serie 12

en color EV1, acero inoxidable, negro anodizado



Manillas Serie 13

en color EV1, acero inoxidable, negro anodizado



Manillas Serie 14

en color EV1 y negro anodizado



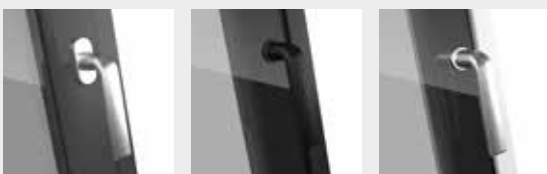
Manillas Serie 15

en color EV1, acero inoxidable, negro anodizado



Manillas Serie 16

en color EV1, acero inoxidable, negro anodizado



Las series 11, 12, 13, 14, 15 y 16 están disponibles con una clásica roseta ovalada o una moderna roseta redonda. Además las series 11, 12, 13, 14, 15 y 16 están disponibles en todos los colores puros y con efectos para el aluminio.

Siempre la manilla perfecta para su puerta balconera oscilobatiente.

Para mejorar la estética de su puerta balconera con cerradura, puede elegir la doble manilla ideal entre estas dos series.

Manillas Serie 1

en color blanco, blanco perla, EV1, color aluminio, color bronce, latón lúcido;

**Manillas Serie 2**

en color blanco mate, color aluminio

**Siempre la manilla perfecta para su puerta balconera.**

Para que su puerta balconera con cerradura se adapte al estilo de vida.

Manillas Serie 1

en color blanco, blanco perla, EV1, color aluminio, color bronce, latón lúcido;

**Manillas Serie 2**

en color blanco mate, color aluminio, negro mate

**Manillas Serie 11**

en color EV1, negro anodizado

**Manillas Serie 12**

en color EV1, acero inoxidable, negro anodizado

**Manillas Serie 13**

en color EV1, acero inoxidable, negro anodizado

**Manillas Serie 14**

en color EV1 y negro anodizado

**Manillas Serie 15**

en color EV1, acero inoxidable, negro anodizado

**Manillas Serie 16**

en color EV1, acero inoxidable, negro anodizado



Las series 11, 12, 13, 14, 15 y 16 están disponibles también en todos los colores puros y con efectos para el aluminio.

Siempre funcionales y con estilo.

También las manillas para las puertas correderas elevadoras siempre se adaptan en forma, material y color a nuestras manillas para ventanas.

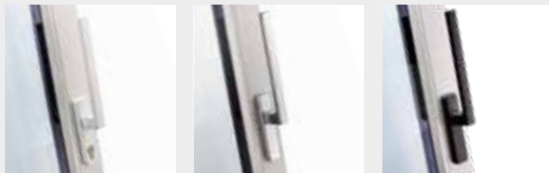
Manillas Serie 1

en color blanco, blanco perla, EV1, color aluminio, color bronce



Manillas Serie 2

en color blanco mate, blanco perla, EV1, color aluminio, color bronce, negro mate; opcional: manilla con llave



Manillas Serie 3

acero inoxidable; opcional: manilla con llave



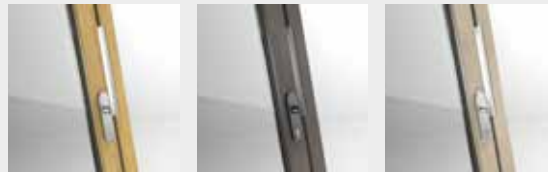
Manillas Serie 11

en color EV1, negro anodizado; opcional: manilla con llave



Manillas Serie 12

en color EV1, negro anodizado, acero inoxidable; opcional: manilla con llave



Manillas Serie 13

en color EV1, negro anodizado, acero inoxidable; opcional: manilla con llave



Manillas Serie 14

en color EV1, negro anodizado; opcional: manilla con llave



Manillas Serie 15

en color EV1, negro anodizado, acero inoxidable; opcional: manilla con llave



Manillas Serie 16

en color EV1, negro anodizado, acero inoxidable; opcional: manilla con llave



Manillas

Manillas para
puertas correderas

**Diseño esencial.**

Bisagras ocultas para una estética minimalista.

Vistas u ocultas - usted elige.

Las bisagras - mecanismo que une la hoja al marco de la ventana - pueden quedar a la vista de un color acorde con el marco o quedar ocultas.



Bisagras vistas

Bisagras ocultas

Ventaja:

– las bisagras ocultas son recomendables para una estética minimalista y una fácil limpieza

Bisagras

Vistas/ocultas

**Siempre un aspecto unificado.**

Para que el cajón de persiana existente haga juego con sus nuevas ventanas, le ofrecemos revestimientos para el cajón en todos los colores y superficies de PVC y en todos los tipos de acabado madera. La composición multicámara del revestimiento para el cajón aumenta las prestaciones del aislamiento térmico.

Ventajas:

- siempre adaptado al color de su ventana
- mejora del aislamiento térmico
- sin trabajos de albañilería

**Accesorios**

Revestimiento del cajón de la persiana

Accesorios

Para que sus ventanas tengan un aspecto armonioso y homogéneo, le proponemos una amplia gama de accesorios a juego.

Accesorios

Batiente History

Siempre a medida, a juego con el color de la ventana.

Por supuesto, si lo desea, también podemos proporcionarle la repisa interior a medida y a juego con sus ventanas.



Canto recto



Canto redondeado



Repisa interior de madera

Ventajas:

- disponibles en todos los colores y superficies de PVC y en todos los tipos de acabado madera
- disponibles con cantos rectos o redondeados

Accesorios

Repisa interior

Ventanas nuevas, estética tradicional.

¿Renovar las ventanas sin renunciar al encanto del pasado en los edificios antiguos? Se puede hacer gracias a nuestro batiente History idéntico al original, que combina el aspecto tradicional con la innovación tecnológica para ventanas.

**Ventajas:**

- para ventanas de dos hojas con batiente central
- manilla centrada sobre el perfil del batiente
- disponible para ventanas FIN-Window en todos los colores y superficies de PVC

Su ventana perfecta: Siempre fácil de manejar.

Una ventana no debe ser solo bonita de ver: debe garantizar también un manejo intuitivo y confortable. En Finstral, damos mucha importancia a este aspecto. ¿Puede abrirse cómodamente? ¿Es realmente segura? ¿Permite una buena ventilación y generar un ambiente agradable? Como ve, una ventana Finstral tiene un manejo siempre en perfecta sintonía con sus exigencias, porque queremos que disfrute de su ventana durante muchos años.

**Siempre
fácil
de usar.**

Tipos de apertura
Maniobrabilidad
Seguridad de uso
Ventilación



Tipos de apertura

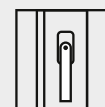
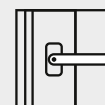
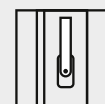
Apertura practicable, abatible, corredera, plegable...
No hay una sola manera de abrir una ventana: por eso le ofrecemos siempre la solución adecuada para cada uno de sus deseos y tipos de ventana.

← *Máximo confort gracias a nuestros herrajes de alta calidad y cómodo manejo.*

Tipos de apertura

Ventana con
apertura
oscilobatiente**Siempre fácil de abrir.**

Gracias al sólido herraje de alta calidad, las ventanas oscilobatientes se pueden abrir y cerrar con el mínimo esfuerzo. Para un uso al alcance de todos, utilizamos bulones tipo champiñón autorregulables en todo el perímetro de la ventana y un dispositivo de bloqueo en caso de manejo indebido: un dispositivo que bloquea la maniobra equivocada, impide pasar de una apertura practicable a una apertura abatible y viceversa.

Posición
de cierreApertura
practicableApertura
abatible**Ventajas:**

- siempre fácil de utilizar y de elevada hermeticidad
- siempre herrajes de primera calidad, que soportan grandes cargas
- bloqueo en caso de manejo indebido incluido de forma estándar
- elevador de hoja, que coloca la ventana en la posición adecuada de cierre, incluido de forma estándar
- altura de la manilla adaptable a sus necesidades
- disponible también con accionamiento a motor para apertura oscilobatiente

Tipos de apertura

Montante
superior abatible**Más luz, más aire.**

El montante superior no solo deja entrar más luz en sus habitaciones, sino que también contribuye siempre a una ventilación óptima. Esto se debe a que el aire caliente que asciende puede salir fácilmente por la apertura abatible del montante superior. El montante superior se puede manejar fácilmente mediante un mando a leva, un mando con manubrio y manivela o con mando a motor. Las bisagras ocultas, disponibles bajo pedido, dan un aspecto más limpio a las ventanas.



con manilla superior



con mando a leva



con mando con manubrio



con mando a motor

Ventajas:

- ventilación óptima para ambientes interiores cálidos
- estética sobria gracias a las bisagras ocultas
- siempre fácil de usar: con manilla, mando a leva, mando con manubrio y manivela o mando a motor (disponible también en versión oculta)



Tipos de apertura

Ventanas correderas

Siempre cómoda y fácil de manejar.

Apertura de la hoja sin ocupar espacio: las ventanas correderas de Finstral son especialmente fáciles de manejar y gracias a los elegantes perfiles de líneas finas dejan entrar mucha luz natural al ambiente interior del hogar.



← *FIN-Slide: elegante, manejable, con una excelente estanqueidad: la ventana corredera elevadora que satisface todas las necesidades.*



FIN-Scroll: fácil de usar y elegante, con valores de hermeticidad adecuados para regiones con un clima suave. →



↑ *Nuestra ventana corredera osciloparalela: robusta, segura, resistente a la intemperie - combina la hermeticidad de la ventana con la comodidad de la corredera.*

Más espacio, más confort.

Las ventanas correderas son la solución ideal en entornos donde no se desea renunciar a grandes superficies de trabajo, como por ejemplo, en la cocina. La limpieza de una ventana corredera, cuando se puede acceder desde el exterior, es muy sencilla: es suficiente que se encuentre en la planta baja o en el balcón o terraza.



Tipos de apertura

Puerta balconera

Uso sencillo y seguro - desde dentro y desde fuera.

Las puertas balconeras son perfectas como apertura para acceder al balcón o a la terraza. En Finstral están siempre equipadas con un tirador de alta calidad, un dispositivo de bloqueo de la hoja y una protección a prueba de golpes en aluminio. Bajo pedido, realizamos puertas balconeras con solera especialmente plana que permite el acceso sin barreras arquitectónicas. Además, puede elegir entre una o doble manilla y, eventualmente, con cerradura. De esta manera, la puerta balconera se convierte en un cómodo segundo acceso a su hogar.



↑ En el exterior, tirador de aluminio de alta calidad.



↑ En el exterior, elegante tirador de barra para hoja Nova-line.



↑ Nova-line Plus con ensanchamiento de hoja para cerradura.



Tipologías de soleras.

Puede sustituir el marco inferior de su balconera por una cómoda solera plana.



↑ Solera con marco, exterior de PVC y protección contra impactos.



↑ Solera con marco, exterior aluminio.



↑ Solera plana sin barreras arquitectónicas, con una altura de solo 2 cm.

← FIN-Window Slim-line Cristal N 90+8 aluminio-PVC.

Ventajas:

- estándar en FIN-Window: cuatro cierres de seguridad;
- estándar en FIN-Ligna y FIN-Project: cierres de seguridad en todo el perímetro
- opcional: con solera plana y bisagras ocultas
- marco de PVC con protección a prueba de golpes
- algunas variantes de hoja se pueden cerrar con llave por ambos lados
- disponible para todas las tipologías de hoja



*FIN-Project
Nova-line Cristal Twin
aluminio-ForRes.. →*

Sistemas de oscurecimiento accesibles, protegidos de la intemperie.

En la puerta balconera con hoja combinada Twin, es posible elegir si desea colocar una veneciana de aluminio o una tela plissee en la cámara existente entre las dos hojas de vidrio. Así, el sistema de oscurecimiento está perfectamente protegido del viento y rayos del sol.



Tipos de apertura

Puertas correderas

Siempre adecuadas.

La solución perfecta es aquella que sabe cómo adaptarse mejor al contexto: esta es la razón por la que las puertas correderas Finstral están disponibles en tres tipologías y en numerosas variantes. ¿Tanta luz, tanto vidrio, tanta protección? No hay problema. Finstral le ofrece soluciones a medida que responden perfectamente a sus gustos y necesidades, sin comprometer nunca la estética y la funcionalidad.



Salir con vistas.

Queremos que su puerta corredera sea funcional y se integre perfectamente en el hogar. Para un resultado estético siempre en armonía con el estilo del ambiente interior.



Trasladar el exterior al interior.

¡Deje entrar el buen tiempo en su casa! Gracias a la gran apertura, con nuestras puertas correderas tendrá la sensación de estar en la terraza. No hay ninguna razón para tener miedo de tropezar: todas las puertas correderas se pueden realizar con solera plana, que facilita el paso y además, es fácil de limpiar.



Puertas correderas

Puerta corredera paralela

Siempre protegida.

De todos los tipos de puertas correderas, la variante corredera paralela es la que garantiza la mejor estanqueidad.

Esta característica la convierte en la solución ideal para su uso en zonas climáticas caracterizadas por condiciones climáticas variables.

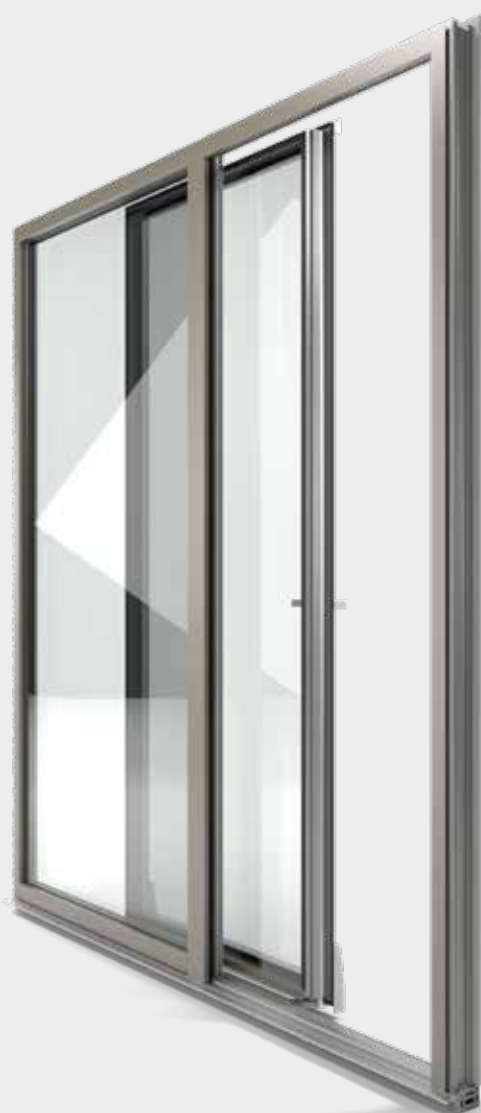


Siempre hermética y ocupando poco espacio.

Para abrir la puerta corredera paralela, la hoja se desplaza hacia dentro y se desliza en paralelo. Esta solución es especialmente apropiada para puertas correderas de tamaño medio que no precisen necesariamente el uso de una solera plana. Nuestra puerta corredera paralela consigue excelentes valores de estanqueidad al aire y al agua, gracias a los bulones tipo champiñón perimetrales que garantizan una óptima adherencia entre hoja y marco.



← Puerta corredera paralela Nova-line aluminio-aluminio con estética todo vidrio en el exterior. →



↑ Solera con marco.



↑ Solera plana de solo 50 mm de altura.

Ventajas:

- dimensiones de hoja hasta 1,8 m
- disponible también con apertura abatible si se desea
- estándar con protección a prueba de golpes en aluminio para marcos de PVC
- disponible en PVC, aluminio y madera en el interior
- disponible en todas las variantes de hoja excepto en Cristal y Twin



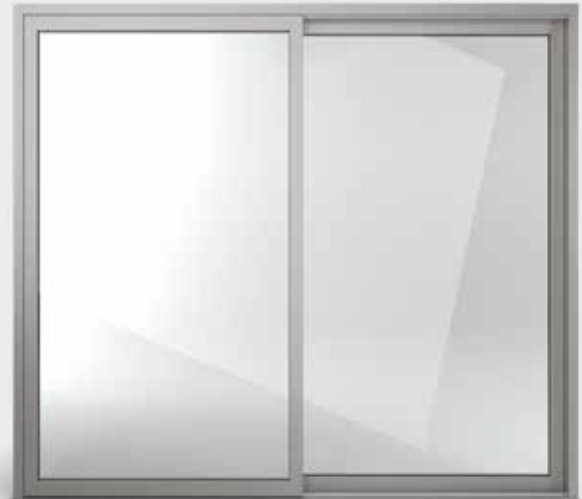
↑
FIN-Scroll Slim-line
aluminio-PVC con fijo lateral
y estética del vidrio asimétrica.



↑ Solera plana
de solo 30 mm de
altura.

Siempre elegante. Siempre estética.

En la apertura, la hoja móvil de FIN-Scroll se desliza fácilmente por delante del elemento fijo acristalado. Con su diseño elegante, FIN-Scroll es una alternativa sencilla y económica a la clásica puerta corredera elevadora FIN-Slide.



↑
FIN-Scroll Slim-line
aluminio-PVC de dos hojas y estética del vidrio
simétrica (vidrio alineado en altura).

Ventajas:

- dimensiones de hoja hasta 1,5 m
- disponible también con elemento lateral oculto en el muro
- solera muy plana
- se puede realizar también con dos hojas correderas en direcciones opuestas

**Puertas
correderas**

FIN-Scroll



Siempre más y más verano.

Para su casa de vacaciones: las puertas correderas FIN-Scroll son una solución ideal para zonas con un clima suave, en las que no es esencial garantizar valores de aislamiento y de hermeticidad particularmente elevados.

Puertas correderas

Puerta corredera elevadora FIN-Slide

Amplias transparencias sin barreras arquitectónicas.

En la apertura, la hoja móvil de FIN-Slide se levanta levemente; en el cierre, la hoja baja y vuelve a entrar en contacto con la solera. Este sistema permite crear puertas correderas con soleras muy planas y una excelente hermeticidad. Nuestras puertas correderas elevadoras, disponibles en numerosos materiales y variantes, están diseñadas para realizar hojas especialmente grandes, que se pueden abrir y cerrar con mucha facilidad.

Ventajas

- para hojas de grandes dimensiones, hasta un ancho de 2,5 m
- cuatro posibilidades de accionamiento: clásico, con mecanismo Soft-Stop de cierre, con mecanismo Soft-Close&Open de apertura y cierre o motorizado
- disponible con estética todo vidrio al interior, al exterior o en ambos lados
- en la versión de dos hojas sin montante fijo central, las hojas se cierran en el centro bloqueándose una contra la otra
- disponible también con elemento lateral oculto en el muro



← FIN-Slide Nova-line Cristal aluminio-aluminio, ejecución con hoja de ventilación Vent y sección central Nova completamente recubierta de vidrio.

Frontal acristalado en esquina FIN-Vista con puerta corredera FIN-Slide Nova-line Plus aluminio-aluminio. →



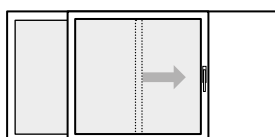


Mucho, mucho vidrio.

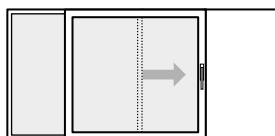
No es necesario ningún montante fijo central: en la versión de dos hojas con montante Nova, las hojas se cierran en el centro bloqueándose una contra la otra. Como el vidrio recubre los perfiles de la hoja, la puerta corredera cerrada crea el efecto de una superficie de vidrio continua.



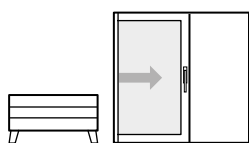
← Montante móvil Nova con estética todo vidrio.



Para una estética más simétrica es posible realizar los perfiles del elemento fijo del mismo grosor de los perfiles de la hoja móvil.



En la variante asimétrica, los perfiles FIN-Slide que se utilizan son de diferentes anchos para lograr soluciones con la máxima transparencia.



En la versión FIN-Slide Hide, la hoja móvil se desliza ocultándose dentro del muro. Esta solución se presta para reducir dimensiones en espacios reducidos.

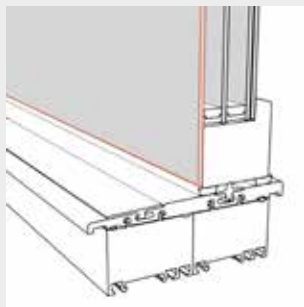
La elegancia y calidez de la madera.
Madera maciza y amplias transparencias: en FIN-Slide se funden la estética natural con la elegancia moderna.

FIN-Slide Slim-line aluminio-madera. →



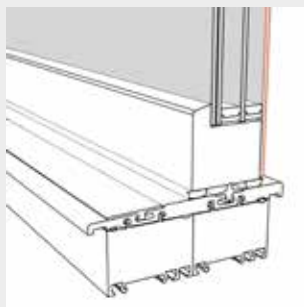
**Puerta corredera
elevadora
FIN-Slide**

Ejecuciones
de vidrio



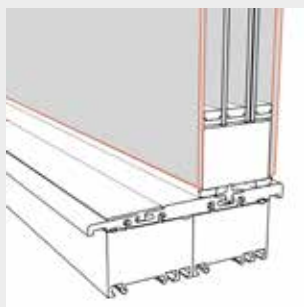
Hoja con estética todo vidrio en el exterior.

En la hoja Nova-line Plus, el perfil de la puerta corredera elevadora está recubierto de vidrio por el exterior. Una solución que no solo es elegante, sino también mucho más fácil de limpiar. Los bordes del marco por el exterior desaparecen: las hojas y el polvo ya no se pueden acumular.



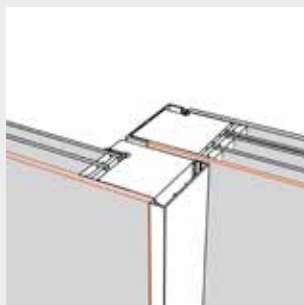
Hoja con estética todo vidrio en el interior.

En la variante Cristal, el perfil de la puerta corredera elevadora está recubierto de vidrio por el interior. Esta ejecución da un toque de ligereza al ambiente y proporciona una forma particularmente estrecha al marco.



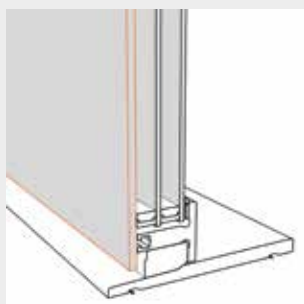
Hoja con estética todo vidrio en ambos lados.

En la hoja Nova-line Cristal Plus, el perfil de la puerta corredera elevadora está recubierto de vidrio por el exterior y por el interior. Para una máxima transparencia y un mínimo mantenimiento. Los bordes del marco desaparecen: las hojas y el polvo ya no se pueden acumular.



Elemento fijo con montante móvil recubierto completamente de vidrio.

En esta ejecución, el vidrio recubre el montante del elemento fijo en el exterior. El resultado es un diseño minimalista.



Elemento fijo con superficie de vidrio en toda la altura.

En esta ejecución, el vidrio decalado cubre el marco del elemento fijo en el exterior. Una solución que no solo es elegante, sino también mucho más fácil de limpiar. Los bordes del marco por el exterior desaparecen: las hojas y el polvo ya no se pueden acumular.



Mucho, mucho vidrio.

En la variante FIN-Slide Nova-line Cristal Plus, casi todas las partes del marco están ocultas recubiertas completamente de vidrio. La puerta corredera elevadora se caracteriza por sus líneas elegantes y esenciales.

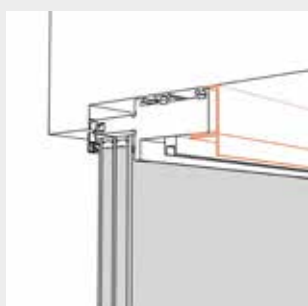
Puerta corredera elevadora FIN-Slide

Tipos de montaje



Montaje con marco oculto.

El marco de la puerta corredera elevadora puede estar completamente oculto en el muro por el interior: así que los perfiles desaparecen, dejando aún más espacio para el vidrio. Por el exterior, por razones funcionales, queda a la vista un fino perfil de aluminio de sólo dos centímetros de espesor: de este modo, en caso de una posible sustitución del vidrio, evitamos intervenciones en el muro.



Montaje con marco visto.

En la ejecución de montaje clásica, el marco de la puerta corredera elevadora permanece visible por el interior.



↑ Ventilar pulsando un botón:
gracias al accionamiento motorizado.

Accionamiento a motor.

Un motor eléctrico controla el movimiento de la puerta corredera: para abrir y cerrar la hoja, simplemente presione un botón o use un Smartphone.

Ventajas:

- cierre, apertura y deslizamiento automático de la hoja con un movimiento suave de inicio y parada
- se acciona mediante botón en la hoja o mando a distancia
- función integrada de protección contra el aplastamiento
- mando manual de emergencia en caso de fallo de alimentación
- de serie, conexión Wi-Fi integrada para el control remoto desde un Smartphone y/o Tablet



Elegante y segura:
apertura de ventilación
limitada. →



↑ Stop a los robos: con la
hoja de ventilación Vent. →

Ventilar siempre de forma segura.

Para ventilar con toda seguridad, FIN-Slide se puede abrir en una posición de ventilación limitada: la apertura es tan pequeña que permite que los herrajes mantengan la hoja bloqueada. Combinando la puerta corredera con la hoja de ventilación Vent, se obtiene una solución especialmente elegante. La hoja Vent le permite ventilar las habitaciones asegurando una protección efectiva contra los insectos y robos. Desde el exterior, es imposible ver si la hoja está abierta (consulte la página 155).





← Soleras extremadamente planas, fácil de limpiar.

Siempre sin barreras arquitectónicas.

Con una altura que no supera los 2 cm, la solera plana de las puertas correderas elevadoras FIN-Slide se encuentra entre las más bajas disponibles en el mercado. Al no tener ranuras en las que se deposita el polvo, incluso la limpieza de la solera es particularmente sencilla.



Tipos de apertura

Puerta plegable FIN-Fold

Siempre la máxima apertura.

FIN-Fold reúne todas las ventajas de una puerta balconera con apertura hacia el interior y de una puerta corredera. Nuestra puerta plegable es especialmente adecuada para realizar grandes aberturas sin elementos fijos. Esta puerta plegable, particularmente fácil de usar, le permite un acceso cómodo desde dentro hacia afuera - para vivir sin barreras. FIN-Fold está disponible en aluminio y bajo pedido, también se puede realizar con madera en el interior.



↑ FIN-Fold Slim-line
aluminio-aluminio.



← FIN-Fold Nova-line Plus
aluminio-aluminio.



↑ Solera con marco
(hasta 75 mm).



↑ Solera plana sin ba-
rerras arquitectónicas,
con una altura de solo
2 cm.



Ventajas:

- acceso sin barreras gracias a la solera extremadamente plana
- permite aperturas especialmente grandes
- disponible en las variantes Slim-line y Nova-line Plus con estética todo vidrio por el exterior



Más luz. Más aire.

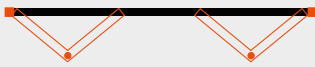
Gracias a su particular diseño y al mecanismo de plegado, FIN-Fold permite obtener aperturas completas.



ancho hasta aprox. 1,5 m.
recomendado para una apertura muy sencilla y rápida



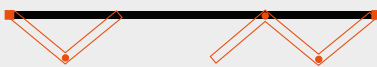
ancho hasta aprox. 2,2 m.



ancho hasta aprox. 3,0 m.
recomendado para una apertura muy sencilla y rápida



ancho hasta aprox. 3,7 m.



ancho hasta aprox. 3,7 m.



ancho hasta aprox. 4,5 m.



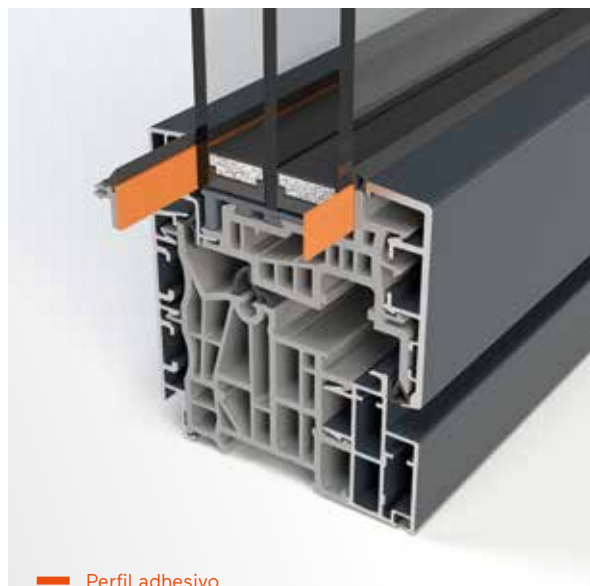
↑ FIN-Fold
Nova-line Plus
aluminio-aluminio.

Maniobrabilidad

Una ventana es realmente perfecta solo cuando puede manejarse siempre de manera fácil y cómoda. Por eso, no hacemos concesiones cuando se trata de ofrecerle la máxima funcionalidad. Desde sensores para ventanas hasta aperturas motorizadas para un máximo confort de uso.

Siempre adheridos en vez de calzados.

En Finstral, el vidrio siempre se adhiere al perfil de la hoja para formar una unidad más estable. Esta técnica incrementa la estabilidad de la hoja y, por ello, es más cómoda de manejar.



— Perfil adhesivo

Siempre la posición correcta.

El elevador de hoja es un dispositivo estándar en Finstral a partir de una altura de 841 mm. Permite elevar la hoja hasta la posición correcta facilitando el cierre. Un dispositivo que garantiza una funcionalidad duradera en el tiempo, nada roza ni se atasca.



Siempre maniobras correctas y seguras.

Nuestro herraje dispone siempre de un dispositivo de bloqueo en caso de manejo indebido. Este mecanismo, estándar en Finstral, evita realizar maniobras incorrectas cuando se intenta abrir en posición practicable una ventana que está en posición abatible, impidiendo que la hoja se desenganche del marco.



Siempre bulones giratorios.

Gracias al cabezal rotatorio de los bulones tipo champiñón - elementos estándar en Finstral - éstos se introducen fácilmente en la cavidad de la parte maciza del cierre de seguridad.

Maniobrabilidad

Sensor de ventana



Siempre todo bajo control.

El sensor electrónico controla automáticamente el estado de apertura de la ventana y lo comunica a su sistema central de calefacción, climatización o alarma. Un buen sistema para aumentar la seguridad de su hogar y ahorrar en costes de calefacción, puesto que la calefacción se autorregula automáticamente cuando se abren las ventanas.

Ventajas:

- disponible en dos variantes: en comunicación con el sistema de alarma o para combinar con el sistema de calefacción y climatización
- se pueden integrar en todos los sistemas de domótica más habituales y son compatibles con la tecnología Smart Home

Maniobrabilidad

Tipos de apertura motorizada

Confort pulsando solo un botón.

Con un comando a motor también los montantes superiores de difícil acceso y las puertas correderas elevadoras de grandes dimensiones se abren por sí solas gracias a la motorización. Le ofrecemos la solución adecuada según el uso previsto y el tipo de accionamiento deseado.



Ventaja:

- se pueden integrar en todos los sistemas de domótica más habituales y son compatibles con la tecnología Smart Home

Maniobrabilidad

Dispositivo para facilitar el cierre abatible

Siempre una cómoda apertura abatible.

Opcional: dispositivo con compás con un mecanismo a muelle para facilitar el cierre abatible de la hoja. Es ideal para hojas especialmente pesadas como por ejemplo, hojas con estética "todo vidrio".



Ventaja:

- fácil apertura incluso para hojas pesadas de grandes dimensiones



Seguridad de uso

Funcionalidad comprobada para la máxima seguridad en su hogar. Finstral le propone una serie de componentes y accesorios que garantizan un uso correcto de su ventana y le protegen contra el riesgo de lesiones.

← En nuestra fábrica de Scurelle (IT) utilizamos el horno de templado más moderno de Europa para realizar vidrios que garantizan siempre la máxima seguridad.

Seguridad de uso

Manillas de seguridad



Manilla con botón.

Pulsando el botón de la manilla se bloquea el herraje, volviéndose a desbloquear pulsando de nuevo el botón. Esto impide que los intrusos puedan abrir la ventana.

Ventajas:

- protección adicional antirrobo
- con el mecanismo de cierre bloqueado se dificulta el forzamiento de la ventana



Manilla con llave.

Niños dentro. Ladrones fuera. Solo quien tiene la llave puede accionar la manilla y abrir la ventana.

Ventajas:

- mayor protección antirrobo
- seguridad para niños
- con el mecanismo de cierre bloqueado se dificulta el forzamiento de la ventana

Seguridad de uso

Tipos de apertura



Apertura abatible antes que practicable.

Este dispositivo solo permite la apertura abatible. Para desbloquear la apertura practicable es necesario disponer de una llave. Ideal para ventilar de forma segura habitaciones infantiles o colegios.

Ventajas:

- sin llave solo se permite la apertura abatible
- ventilar de forma segura en presencia de niños



Bloqueo de hoja con llave.

El dispositivo de bloqueo de hoja con llave solo permite la apertura abatible de la ventana, impidiendo la apertura practicable de la hoja. Un dispositivo ideal para permitir una ventilación segura en colegios y en edificios públicos.

Ventajas:

- apertura abatible, apertura practicable bloqueada
- ventilar de forma segura en presencia de niños

**Hojas aún más seguras.**

El dispositivo anticaída de la hoja es un dispositivo adicional que aumenta la seguridad de las ventanas con apertura oscilobatiente. El dispositivo se podría comparar con el airbag de un automóvil: en condiciones normales no se usa pero si fuera necesario, entra en funcionamiento para protegernos de los accidentes. El dispositivo impide que la hoja se desprenda cuando una fuerza extraordinaria actúa sobre ella, por ejemplo, en el caso de una colisión violenta de la hoja contra la jamba de la ventana. Esta característica de seguridad es particularmente útil e importante en edificios públicos que albergan una gran cantidad de usuarios.

**Seguridad de uso**

Dispositivo anticaída de la hoja

Seguridad de uso

Vidrios de seguridad

Nuestra prioridad es su seguridad.

Para protegerle eficazmente de los imprevistos, Finstral le propone una amplia gama de vidrios de seguridad que, en función de la ejecución, le protege contra lesiones, robos, ruidos y radiación ultravioleta UV.

**Bodysafe –****nuestro vidrio templado de seguridad (ESG).**

Nuestro vidrio templado de seguridad Bodysafe es extremadamente resistente a los golpes. En caso de rotura del vidrio, este queda reducido en pequeños fragmentos no cortantes que le protegen del riesgo de lesiones. En caso de que el vidrio esté parcialmente en sombra, a diferencia de los vidrios normales que pueden sufrir una rotura por choque térmico, nuestro vidrio templado, en cambio, resiste elevadas diferencias de temperaturas y permanece estable sin romperse.

Ventajas:

- protección contra lesiones y roturas
- protección contra granizo y roturas por choque térmico
- siempre realizado en nuestro horno de templado, el más moderno de Europa

**Multiprotect –****nuestro vidrio laminado de seguridad (VSG).**

Nuestro vidrio laminado de seguridad Multiprotect está compuesto por dos vidrios adheridos entre ellos mediante una lámina muy resistente al desgarro. En caso de rotura del vidrio, esta lámina mantiene los fragmentos del vidrio unidos, previniendo posibles lesiones. Multiprotect también ofrece una buena protección antirrobo: en caso de un intento de robo rompiendo el vidrio con un martillo, el vidrio se fragmentaría pero no se rompería del todo.

Ventajas:

- disponible en tres clases de resistencia: P2A, P4A, P5A
- protección ultravioleta y mayor aislamiento acústico incluidos



Ventilación

Una ventana debe dejar entrar en la vivienda luz y aire fresco. La perfecta estanqueidad de las ventanas modernas ha hecho que la envolvente del edificio sea prácticamente hermética, en detrimento de la ventilación natural de los locales. Para garantizar una buena circulación del aire le proponemos una gran variedad de dispositivos de ventilación.

← *Ventilar de manera adecuada evita la aparición de humedad y moho.*

Ventilación

Variantes de
apertura abatible

Herraje abatible verano/invierno.

En cada época del año, las necesidades de ventilación varían. Con este tipo de herraje, la apertura abatible se puede regular de una manera sencilla y cómoda para adecuarla a las necesidades de ventilación de los diferentes periodos del año.

Ventajas:

- *apertura de ventilación regulable manualmente*
- *apertura hasta 17 cm en verano y de 4 cm en invierno*



Apertura practicable a dos niveles.

Las ventanas muy altas o con formas especiales a menudo no permiten una apertura abatible. La apertura reducida practicable a dos niveles asegura una adecuada ventilación en estos casos.

Ventaja:

- *apertura de ventilación practicable en vez de abatible*



Ventilación

Freno de hoja

Para mantener la ventana abierta.

El freno de hoja evita que la ventana se cierre por sí sola. Es ideal para locales especialmente expuestos en zonas con mucha corriente de aire.

Ventajas:

- *limita la apertura practicable de la hoja y la bloquea a 90°*
- *evita que la ventana se cierre por sí sola en presencia de mucha corriente de aire*



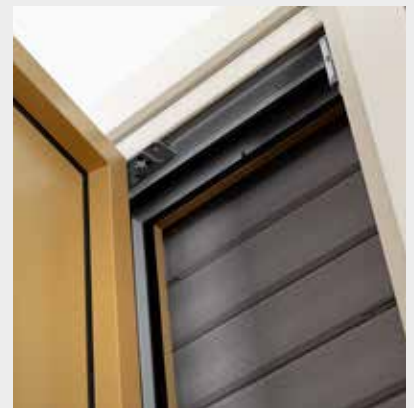


Ventilación

Hoja de ventilación Vent

Ventilar siempre de forma segura.

La hoja de ventilación Vent se puede abrir o cerrar según se necesite y ofrece una seguridad adicional: gracias a lamas de ForRes o aluminio y a la mosquitera integrada, aplicadas en el exterior, resulta imposible distinguir desde fuera si la hoja de ventilación está abierta o cerrada. Además, la hoja de ventilación Vent se puede fabricar de dimensiones reducidas, creando una apertura tan estrecha que ningún ladrón pueda colarse por ella.



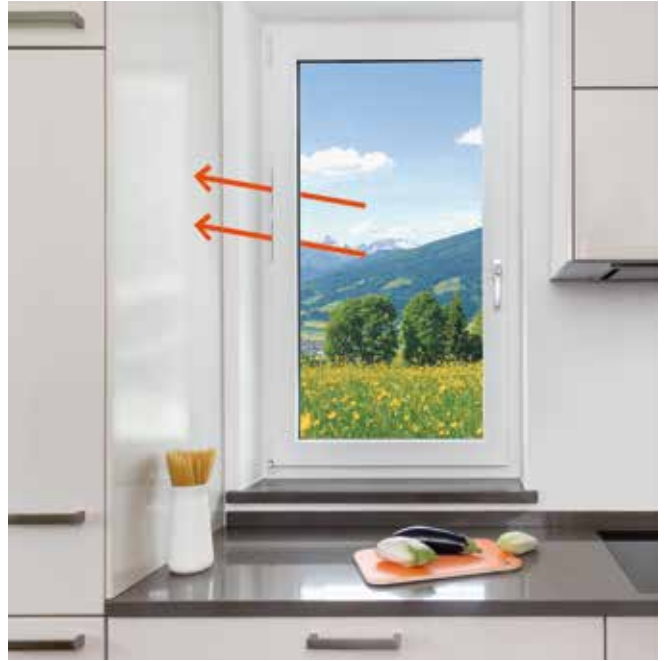
↑ Con la hoja de ventilación Vent, ventilará siempre de forma segura.



Ventajas:

- gracias a las lamas que esconden la hoja, no se puede distinguir desde fuera si la hoja está abierta o cerrada
- de reducidas dimensiones que imposibilitan la entrada a través de ella
- con mosquitera integrada

Ventilación constante con
ventanas cerradas con
PassiveVent Mini. →



Ventilación

Ventilación pasiva
PassiveVent

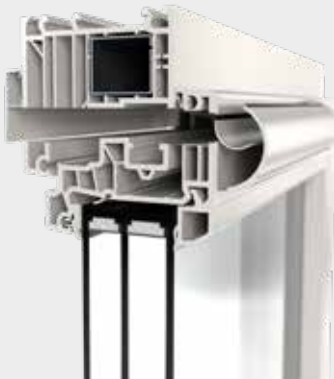
Corriente de aire 

Ventilación constante contra la formación de moho.

La elevada hermeticidad de las ventanas modernas puede conducir a un riesgo mayor de formación de moho si la ventilación de las habitaciones de la casa no es adecuada. Garantizando un constante intercambio de aire, incluso cuando la ventana está cerrada, nuestros aireadores pasivos PassiveVent garantizan un ambiente sano en la vivienda. De este modo se evita la formación de moho sin apenas pérdida de calor.

Ventilación PassiveVent Midi.

Nuestro aireador pasivo PassiveVent Midi proporciona una ventilación constante aunque las ventanas estén cerradas.



Ventajas:

- aplicado al perfil superior de la ventana
- se puede cerrar en caso necesario
- potencia de ventilación: hasta 30 m³/h a 8 Pa
- disponible también con control de humedad o con control de humedad y módulo de insonorización

Ventilación PassiveVent Mini.

Nuestro aireador pasivo PassiveVent Mini proporciona una ligera ventilación constante aunque las ventanas estén cerradas.



← Abierto.



← Cerrado.



← Siempre abierto.

Ventajas:

- aplicado en el lado de las bisagras
- se puede cerrar en caso necesario
- potencia de ventilación: hasta 5 m³/h a 8 Pa

Ventilación

Ventilación motorizada ActiveVent

Inteligente y elevada eficiencia energética.

Nuestro aireador activo motorizado ActiveVent asegura un intercambio de aire óptimo incluso cuando la ventana está cerrada, evitando la formación de moho. Este sistema de ventilación motorizada descentralizado se integra directamente en la ventana y se acciona mediante un mando a distancia. Si se instala además un intercambiador de calor, apenas se produce pérdida de calor.



Ventajas:

- bajo pedido, con intercambiador de calor integrado, para una ventilación constante con la mínima pérdida de calor
- el motor también se puede integrar en nuestros cajones de persiana o Raffstore en combinación con premarco
- tubos de ventilación fáciles de limpiar
- 4 niveles de potencia de ventilación, hasta 45 m³/h a 8 Pa

← Intercambio de aire activo mediante la ventilación motorizada ActiveVent.



La constante y ligera ventilación del aireador ActiveVent evita la acumulación de humedad y la formación de moho reduciendo al mínimo la dispersión de calor. Desde el exterior solo se ve un discreto revestimiento.

Entorno

Siempre a su
disposición en
la gestión y en
el servicio.

Entorno - siempre en buenas manos.

Finstral es sinónimo de perfiles innovadores, de tener la fábrica más moderna de producción de vidrio y del excelente acabado de sus productos: todo esto para conformar la ventana perfecta. Pero nuestro lema no sería "Siempre en buenas manos" si no nos ocupásemos también de que la ventana perfecta llegue perfecta a su casa. ¿Cómo lo conseguimos? Mediante una red de 1.000 distribuidores partner con un equipo competente y montadores perfectamente cualificados, una gran puntualidad en la entrega y constantes controles de calidad que justifican nuestros numerosos certificados de calidad.



Siempre
una gestión
eficiente.

Coordinación
Montaje
Entrega

Siempre
un servicio
de primera.

Garantías
Certificados
Servicio de atención al cliente

Su ventana perfecta: Siempre planificada e instalada de manera profesional.

Lo que bien empieza, bien acaba. La promesa de calidad de Finstral no termina con la entrega ni en el montaje. Nos ocupamos de todo en cada fase, desde la planificación hasta la entrega y el montaje de sus ventanas - y estamos siempre a su disposición, incluso después de terminar los trabajos.

Siempre
una gestión
eficiente.

Coordinación
Montaje
Entrega

Coordinación

Las ventanas son una gran inversión y deben ser diseñadas a medida. Finstral y sus distribuidores Partner cualificados trabajan con la máxima profesionalidad para garantizar la satisfacción del cliente durante mucho tiempo.

Siempre a su disposición.

Desde un asesoramiento profesional hasta la elaboración de un presupuesto transparente, desde la toma de medidas in situ hasta la entrega puntual: le acompañamos paso a paso en la adquisición de sus nuevas ventanas.



Coordinación

Asesoramiento/
planificación

*Antes de tomar una decisión,
visite un Studio para probar a
abrir y cerrar la ventana que
desea comprar. →*



Asesoramiento profesional en un Finstral Studio.

¿Necesita ayuda para tomar la decisión correcta? Aún no conoce todas las posibilidades que tiene a su disposición y le gustaría descubrirlas? En un Finstral Studio le esperan profesionales para asesorarle de la mejor manera y tendrá la oportunidad de experimentar todos nuestros productos. Encontrará una respuesta clara a todas sus preguntas acerca de las ventanas. Y si lo prefiere, también estamos a su disposición para realizar un asesoramiento en su propia casa.

Nuestras referencias como inspiración.

¿Está buscando ejemplos que le inspiren? Una nueva construcción, una renovación, hoteles, la sede de una empresa o una estación de esquí: la galería de imágenes de nuestra página web y el área técnica Finstral le presentan muchas referencias completas con fotos, descripciones y fichas técnicas.

Fichas técnicas de producto, archivos CAD y textos para mediciones.

En nuestra página web puede encontrar fichas técnicas de productos para cada tipo de hoja y combinación de materiales, con fotos, ventajas, información detallada y diseños técnicos; podrá también descargarse los textos para mediciones. Además, nos puede solicitar los archivos CAD de cada variante.

Muestras de producto.

La mejor manera de conocer una ventana Finstral es tocarla con las manos. ¡Solicite una muestra de nuestro sistema modular FIN-Project! También podemos proporcionarle muestras de color de todos los materiales de nuestra gama o una muestra específica.

Finstral Planner online.

En la página www.finstral.com/planner encontrará toda la información sobre las características funcionales y estéticas de nuestras ventanas, balconeras y frentes acristalados. Haga su propia composición eligiendo entre las numerosas opciones disponibles.





 **FINSTRAL**

**Partner
Studio**

↑ La marca "Finstral Partner Studio" identifica alrededor de 250 distribuidores cualificados en toda Europa que han equipado su exposición con los desk Finstral Planner y, con al menos, seis ventanas Finstral.

Montaje

En colaboración con nuestros cualificados distribuidores partner, nos aseguramos que el montaje de sus nuevas ventanas sea realizado siempre de manera profesional. La certificación obtenida por parte del instituto ift Rosenheim constata nuestros elevados estándares de calidad del montaje.

Montaje

Fases del montaje

Siempre transparente, profesional y certificado: el montaje.

Le mostramos cómo se lleva a cabo, paso a paso, el montaje para que sea comprensible. Finalizado el montaje, le mostramos cómo debe manejar y mantener sus nuevas ventanas. Todos los montadores de nuestros distribuidores partner realizan periódicamente cursos de formación. Otro aspecto igualmente fundamental: el trato respetuoso y la máxima atención y limpieza de su casa.

Le mostramos cómo se desarrolla la renovación de ventanas con Finstral:

1. Llegada del montador, aclaraciones sobre el proceso.

El montador llega puntual a su domicilio en la fecha acordada, se presenta (y presenta a su equipo) y le comenta el proceso de trabajo.

2. Protección del mobiliario de la casa.

Para que sus habitaciones no sufran ningún desperfecto, protegemos el suelo y los muebles con material de protección.

3. Montaje de las ventanas.

Los montadores proceden al montaje de sus nuevas ventanas. Siempre de forma profesional y rápida, independientemente del tipo de montaje elegido.

4. Consejos para el uso y mantenimiento.

El montador le explica cómo se manejan sus nuevas ventanas de manera correcta.

5. Entrega del manual de las instrucciones de uso, mantenimiento y seguridad.

Además, recibirá del montador un manual con instrucciones precisas para el uso y mantenimiento.

Montaje

Retirada de las viejas ventanas

Nos llevamos las ventanas antiguas.

Tras el montaje nos ocupamos de eliminar y reciclar las ventanas antiguas.



Entrega

Clara, honesta y transparente. Así es la forma de trabajar de Finstral, desde el primer asesoramiento hasta la entrega y el pago.



Correcta y transparente.

Realizamos la factura sin demora y con transparencia. Estamos siempre a su disposición para cualquier duda que tenga al respecto. Junto con la factura, recibirá también la declaración de prestaciones. En este documento, obligatorio de acuerdo con la ley, declaramos todas las características técnicas de sus nuevas ventanas y puertas.

Entrega

Factura y declaración de prestaciones

Entrega

Entrega y control final

Personal y directa.

Por supuesto, realizamos con usted el control final de la calidad de nuestros productos instalados. Aprovechando la ocasión, le aclaramos cualquier pregunta que aún tenga respecto al manejo y al mantenimiento de sus nuevas ventanas.



↑ Kit de limpieza con manual de instrucciones.



Su ventana perfecta: Funcionalidad garantizada.

Las ventanas y puertas son abiertas y cerradas cada día, durante muchos años. Nuestras ventanas deben ser funcionales y estéticas el mayor tiempo posible. Por ello damos mucha importancia a la calidad, y hacemos certificar todos nuestros productos a Institutos independientes. Por eso le ofrecemos numerosas garantías. Y si algo funciona mal, nuestra red de distribuidores o nuestro servicio de asistencia técnica estarán a su disposición.

Siempre
*un servicio
de primera.*

Garantías
Certificados
Servicio de atención al cliente



Garantías y Certificados

Siendo el fabricante de ventanas con el mayor número de certificados de Europa, podemos ofrecer garantías superiores a los requisitos mínimos que establece la ley. Y como producimos nosotros mismos la mayoría de los componentes de nuestras ventanas, siempre tenemos la calidad bajo control.

Garantías/
Certificados

Garantías

Garantías/
Certificados

Sellos y
certificados
de calidad



Siempre las máximas prestaciones garantizadas.

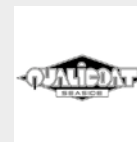
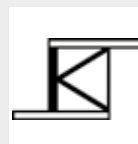
Cada ventana Finstral es perfecta. Duradera y resistente a la decoloración a lo largo del tiempo. Y si alguna vez detectara un defecto, por supuesto, puede confiar en nuestras numerosas garantías, que abarcan todos los componentes de su nueva ventana.

Siempre calidad comprobada.

La calidad de nuestros productos y servicios está garantizada por los muchos sellos de calidad y certificados obtenidos durante los últimos años. Estamos orgullosos de ser el fabricante de ventanas con el mayor número de certificados de Europa.

Los certificados más importantes son:

- Certificación RAL del Vidrio aislante laminado
- Certificación RAL para Ventanas
- Certificación RAL para el montaje de Ventanas
- Certificación RAL para sistemas de perfiles de Ventanas de PVC
- Calidad certificada ift para Ventanas
- Calidad certificada ift para Puertas de entrada
- Calidad certificada CEKAL para Vidrio aislante
- Certificado de calidad NF para perfiles de PVC
- Marca "Vinyl verified" para la calidad del PVC
- Certificado PassivHaus para la ventana FIN-Window Nova-line 90
- Certificación Qualicoat Seaside para el lacado del aluminio
- Evaluación del impacto sobre la salud de las emisiones de sustancias volátiles (VOC) de los productos de la construcción



“Nuestras ventanas están entre las más sostenibles”

Las ventanas modernas desempeñan un papel fundamental en el consumo energético de los edificios. Pero, para que sea un producto realmente sostenible, no basta solo con un buen valor aislante. Por eso, Finstral ha elegido tomar otros caminos distintos al resto del mercado desde su fundación.

Entrevistamos al Presidente del Consejo de Administración, Joachim Oberrauch.

¿Qué significa sostenibilidad para un fabricante de ventanas como Finstral?

Joachim Oberrauch: Para actuar de forma sostenible, todo el sistema debe estar bajo control. En Finstral seguimos un modelo económico circular. No se trata solo de fabricar una ventana perfecta, sino también de producirla de la manera más sostenible posible reduciendo al mínimo el impacto ambiental. Esto significa eliminar cada uno de los componentes de la ventana de manera respetuosa con el medioambiente. Por eso hacemos casi todo nosotros mismos, desde la primera idea hasta el montaje. Solo así podemos garantizar un uso eficiente de las materias primas y de los recursos energéticos de todo el ciclo de producción.

Gestionando todo el proceso de producción, se puede establecer y garantizar sus propios estándares de calidad...

Exacto. Esta es una gran ventaja precisamente con las ventanas, ya que se componen de diversos componentes. Finstral es uno de los pocos fabricantes de ventanas en Europa que realmente se encarga, por sí mismo, de todo el proceso productivo: desde la mezcla del PVC según una receta propia hasta el desarrollo y extrusión de los perfiles; desde la elaboración de la madera hasta el lacado del aluminio, pasando por la producción del vidrio aislante y ensamblaje de los componentes de las ventanas. Y, por supuesto, nos ocupamos también del montaje. Nuestras ventanas están entre

las más sostenibles y duraderas en términos absolutos porque tenemos el control de todo el proceso productivo.

Las ventanas Finstral tienen una estructura modular. ¿Hasta qué punto contribuye esto a la sostenibilidad?

En vez de utilizar los componentes estándares habituales en el sector, realizamos gran parte de los componentes en nuestras propias instalaciones. Esto nos permite combinarlos y adaptarlos perfectamente entre sí y mejorar siempre nuestras ventanas con un uso eficiente de los recursos y un consumo energético reducido. Nuestros perfiles, por ejemplo, están diseñados de tal manera que todos los materiales se pueden separar con facilidad y destinarlos a procesos de recuperación diferenciados. Esto hace que sean reciclables al 100%. Otra ventaja es que los perfiles Finstral son más estrechos que los de otros fabricantes. Esto ha sido posible porque nosotros adherimos el vidrio al perfil para que formen una unidad estable, en vez de solo calzarlo como es habitual. De este modo, visto que el perfil no tiene que sujetar el vidrio, podemos desarrollar perfiles más estrechos y elegantes. Esto nos permite reducir dos tercios del uso de refuerzos de acero, que antes debían ser colocados en todos los perfiles de PVC. Gracias a la extraordinaria modularidad de nuestro sistema, los clientes tienen la absoluta libertad para componer y personalizar su propia ventana.



↑ Tanto los perfiles como el vidrio: Finstral produce y realiza casi todos los componentes en sus propias instalaciones. De este modo se puede garantizar la sostenibilidad desde el principio.

¿Se puede hacer más sostenible también el montaje de las ventanas?

Sí, el montaje ofrece incluso un gran potencial. En Europa sigue siendo muy habitual realizar el montaje directamente al muro. Con sistemas más modernos se puede reducir notablemente el proceso de montaje y Finstral es pionero en este tema. Por ejemplo, mediante el montaje con marco de renovación para la sustitución de las ventanas antiguas de madera que requiere la mitad de tiempo respecto a los sistemas convencionales y ahorra recursos, ya que no es necesario realizar obras de albañilería. Para la renovación de ventanas de aluminio o PVC, Finstral ha introducido el montaje con marco de renovación por el interior que permite cambiar una ventana en 30 minutos. Como los trabajos solo se realizan desde el interior, reducimos tiempo y costes: no se requieren andamios, ni trabajos de pintura o albañilería y no se tiene que desalojar a los inquilinos. En las viviendas de obra nueva, Finstral apuesta por los premarcos colocados durante la fase de obra de modo que se evita que las ventanas nuevas resulten dañadas. Y si se tuviera que cambiar la ventana al cabo de 20-30 años, se podría realizar en cuestión de minutos y, también, sin trabajos de albañilería.

¿Cómo se puede seguir desarrollando continuamente el aspecto de la sostenibilidad?

Revisamos con regularidad todos nuestros procesos en el ámbito de las certificaciones ISO: desde la gestión de la calidad y medioambiental, pasando por el consumo energético hasta la seguridad en el trabajo. Aquí hay un gran potencial de optimización. En 2018, por ejemplo, volvimos a reducir notablemente nuestra necesidad de recursos y, desde entonces, consumimos un 4,5% menos de PVC y un 5% menos de vidrio para realizar una ventana.



← Joachim Oberrauch lidera la empresa familiar de segunda generación siguiendo el camino de la sostenibilidad marcada por su padre y su tío. Hacia la máxima calidad. De forma coherente.

Garantías/ Certificados

Certificados de organización



Siempre al más alto nivel.

La calidad de nuestra gestión también es una de las más certificadas del sector. Para garantizar siempre un elevado estándar de calidad constante, nos sometemos periódicamente a estrictos controles de calidad.

Gestión de calidad.

No solo desarrollamos productos que satisfacen las mayores exigencias de calidad, sino que también es nuestro modo de trabajar. El sistema certificado de gestión de calidad según la norma ISO 9001 examina las diferentes áreas de la organización Finstral para comprobar su estándar de calidad.

Seguridad en el trabajo.

Queremos que todos los empleados de Finstral trabajen en un ambiente seguro. Esta es nuestra aspiración y por eso no aceptamos compromisos en lo referente a los controles oportunos. El sistema certificado de gestión de la seguridad en el trabajo según la norma ISO 45001 garantiza que el desarrollo de las actividades laborales se lleve a cabo respetando la salud y seguridad del empleado en el puesto de trabajo.

Gestión medioambiental.

Siempre damos una gran importancia al respeto del medioambiente y el uso sostenible de los recursos. El sistema certificado de gestión ambiental según ISO 14001 garantiza que el desarrollo de las actividades laborales se lleve a cabo respetando el medioambiente - también gracias a la mejora continua y preventiva de los riesgos ecológicos.

Gestión energética.

Nuestras ventanas contribuyen a ahorrar energía. Pero también nosotros en Finstral prestamos mucha atención a la gestión de los recursos, esforzándonos continuamente por reducir nuestro consumo de energía. El sistema certificado de gestión energética según ISO 50001 asegura la continua optimización del consumo energético en todas las fábricas y edificios administrativos.

Siempre detallada: información para la planificación del montaje.

Para cada situación de montaje, Finstral le entrega un diseño detallado de conexión a obra con las indicaciones del proceso de montaje y de los materiales que son necesarios. Ningún otro fabricante de ventanas dispone de una colección tan completa de conexiones a obra en toda Europa. Unos 700 diseños de conexiones a obras disponibles, de los cuales unos 300 aproximadamente han sido examinados por el Instituto ift de Rosenheim. Bajo pedido, podemos realizar otras aplicaciones para proyectos particulares.



Certificados

Conexiones
a obra
comprobadas



Servicio de atención al cliente

Nuestros distribuidores partner están a su disposición para responder a todas sus preguntas relacionadas con nuestros productos. También está a su disposición el servicio de atención al cliente de la sede principal, y para casos urgentes puede contar con nuestra asistencia técnica. Disponemos de un servicio específico para los arquitectos.



Siempre a su lado.

También puede contar con nosotros incluso después del montaje. Finstral dispone de un servicio de asistencia técnica en todas las zonas de venta: de este modo, nuestros colaboradores ayudan a nuestros distribuidores y le garantizamos que siempre habrá un técnico capaz de resolver cualquier problema con el funcionamiento de nuestros productos.

Servicio de atención al cliente

Servicio de asistencia técnica

Servicios Finstral **para Arquitectos.**



Siempre el servicio adecuado para hacer realidad sus ideas.

Ofrecemos a los arquitectos todo lo que esperan de una gran empresa que fabrica ventanas, desde los diseños de conexiones a obra a los certificados, pasando por los archivos CAD en formato DWG: solamente debe solicitar los servicios Finstral para arquitectos o acceder directamente al área técnica de nuestra página web. Encontrará más información en www.finstral.com.

Todo sobre el producto.

¿Una vivienda unifamiliar?
¿Un edificio de oficinas?
¿La reestructuración de una casa en la ciudad?
Para proyectar en detalle se necesitan informaciones concretas. Para ello, ponemos a su disposición todo lo que necesita saber acerca de los productos Finstral para cada fase del proyecto.

Todo para proyectar.

Nuestras ventanas no se hacen en serie, sino que se personalizan de acuerdo con las exigencias individuales. Para todo lo relacionado con los detalles del proyecto puede confiar en nuestros años de experiencia y en nuestro know-how: para dar la máxima libertad a sus ideas y a las peticiones de sus clientes.

Asesoramiento profesional.

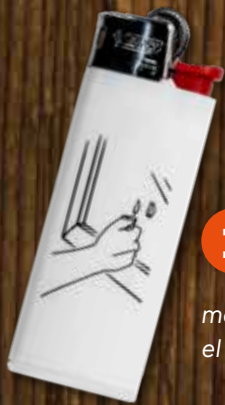
En calidad de partner competente y profesional, creemos en la importancia del contacto directo. Por esta razón, ofrecemos a los arquitectos y diseñadores un servicio de asesoramiento técnico propio: nuestros colaboradores profesionales son capaces de responder a cada una de sus preguntas acerca de las ventanas.

Descubrir Finstral de cerca.

Descubra en primera persona nuestra filosofía "Siempre en buenas manos". Durante la visita a una de nuestras fábricas podrá dar un vistazo a nuestra producción de ventanas - o visitar una de nuestras referencias.

El check-up *Finstral* de las ventanas

¿No tiene aún
el kit para hacer el
check-up de sus
ventanas? Pídalo
ya, es gratuito:
finstral.com



1

mechero para verificar
el aislamiento

3

bulón tipo champiñón
para comparar los
elementos de cierre



Finstral
Test del bulón tipo
champiñón

2

tira de papel
para comprobar
la hermeticidad

Finstral
Test del
papel.

Introducir el papel
por este lado entre
la hoja y el marco



lápiz para rellenar
el cuestionario

4

muestra del material
para evaluar eventuales
defectos visibles de la
superficie

Haga el check-up
de sus ventanas



¿Siempre aislantes, silenciosas, seguras y estéticas?

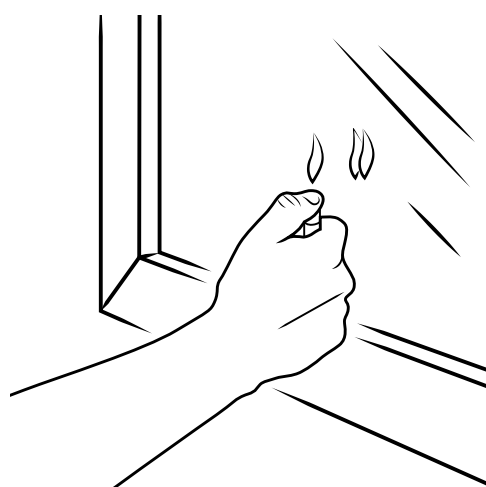
Compruebe el estado de sus ventanas:

¡Haga el check-up Finstral!

Es muy fácil comprobar en qué estado se encuentran sus ventanas: es rápido, no cuesta nada y lo puede hacer directamente usted. Encuentre todo lo necesario en el correspondiente kit para el check-up, solo debe solicitarlo a Finstral. Sin embargo, si no dispone del kit, coja un mechero y una tira de papel y observe las representaciones de los otros test.

Test del mechero.




¿Los vidrios de sus ventanas son aislantes? ¿Le ofrecen una protección eficaz contra el ruido y evitan la pérdida de calor?



Sostenga el mechero encendido cerca del vidrio de una ventana. Observe el reflejo de la llama en el cristal desde uno de los lados (en ángulo oblicuo).





Aislamiento acústico

¿Cuántas llamas ve y cuál es la distancia entre ellas?

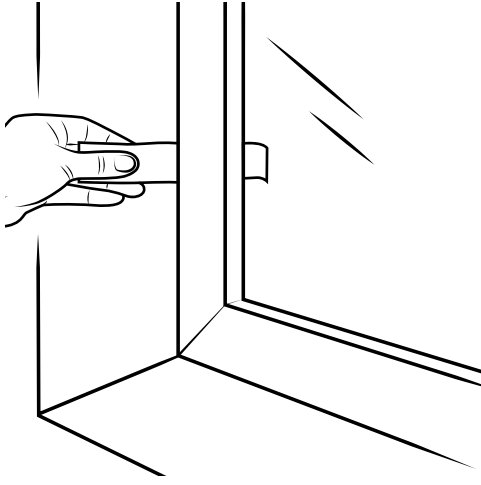
- 
2 llamas
 → Vidrio sencillo: Solo reducen el ruido en unos 25 decibelios, se escucha claramente cada coche que pasa.
- 
4 llamas: misma distancia entre cada par de llamas
 → Vidrio doble estándar: El ruido se reduce en unos 30-35 decibelios. Esta insonorización es adecuada para habitaciones ubicadas en vías secundarias.
- 
4 llamas: la distancia entre cada par de llamas es diferente.
 → Vidrio aislante acústico: El ruido se reduce en unos 40-43 decibelios aislando incluso del ruido de una calle principal.

Aislamiento térmico

¿Cuántas llamas ve y de qué color?

- 
2 llamas de un color
 → Vidrio sencillo: Sus ventanas tienen más de 40 años y no son aislantes. La pérdida de calor es cinco veces superior a la de las ventanas modernas con doble vidrio bajo emisivo.
- 
4 llamas de un color
 → Vidrio doble aislante: Sus ventanas pueden tener entre 20 y 50 años. La pérdida de calor es tres veces superior a la de las ventanas modernas con doble vidrio bajo emisivo.
- 
4 llamas, una de ellas rojo-violeta
 → Vidrio doble con tratamiento bajo emisivo: Sus ventanas pueden tener hasta 25 años como mucho y ofrecen un buen aislamiento térmico. No obstante, con un triple vidrio bajo emisivo podría ahorrar aún más energía.
- 
6 llamas, dos de ellas rojo-violeta
 → Triple vidrio con doble tratamiento bajo emisivo: Sus ventanas tienen menos de 20 años y ofrecen un excelente aislamiento térmico. La pérdida de calor es un 40 por ciento menor que con un doble vidrio bajo emisivo. No puede pedir más en términos de aislamiento térmico.

Test del papel.



Abra la ventana y encaje la tira de papel en algún sitio donde no haya un punto de cierre. A continuación, cierre la ventana e intente extraer el papel. Haga la prueba en varios puntos de la ventana.

¿Son sus ventanas suficientemente herméticas?
¿Es eficaz la junta entre el marco y la hoja de la ventana?

Hermeticidad

Después de introducir el papel en el marco, ¿con qué facilidad puede extraer el papel del marco?



El papel se puede extraer sin problema

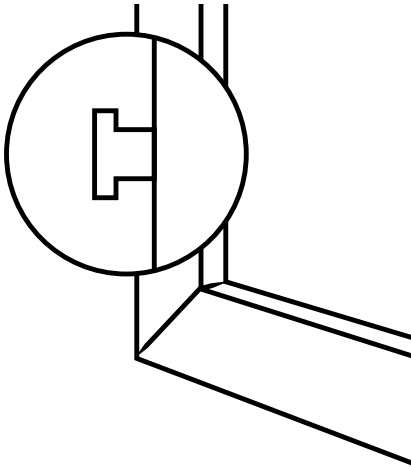
→ Sus ventanas no son herméticas y eso significa poco confort y una pérdida de dinero: el calor se escapa hacia fuera, la corriente de aire continua es desagradable y hace que los costes de la calefacción aumenten aún más. Una de las causas puede ser que las juntas se hayan endurecido o que no haya ninguna junta.



El papel se rompe o se rasga al extraerlo

→ Las juntas de sus ventanas funcionan y se adhieren en todo el perímetro de la hoja: el aire frío permanece fuera y el aire caliente dentro. Esto no solo contribuye a crear un ambiente acogedor, sino que se refleja positivamente en la factura de la calefacción.

Test del bulón tipo champiñón.



Sostenga en la mano la tira de papel con el bulón tipo champiñón y compare éste con los bulones y elementos de cierre de su ventana.

¿Son sus ventanas seguras frente a los ladrones?
¿Con qué rapidez podrían forzarlas? ¿Son fáciles de manejar?

Seguridad y facilidad de uso

¿Cuántos bulones y elementos de cierre puede encontrar?



Bulones que no son tipo champiñón

→ Ninguna protección: Sus ventanas se pueden forzar en 10 segundos. Si el bulón no gira en torno a su propio eje como lo hace el bulón tipo champiñón de la muestra, cuesta mucho manejar la manilla.



Al menos dos bulones tipo champiñón

→ Mínima protección antirrobo: La ejecución estándar más moderna incluye dos bulones tipo champiñón y sólidos puntos de cierre de seguridad. Esta combinación cierra las ventanas de forma fiable y dificulta que sean forzadas.



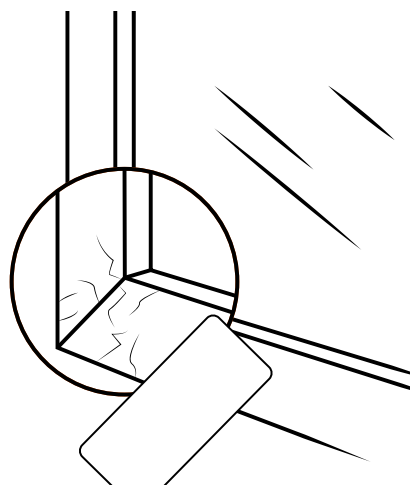
Múltiples cierres de seguridad y vidrio de seguridad

→ Elevada protección antirrobo: Una ventana de dimensiones normales con hasta nueve cierres de seguridad y vidrio laminado de seguridad garantiza la máxima seguridad. Esto hace prácticamente imposible que puedan forzar la ventana.



Test del material.

¿Sigue teniendo buen aspecto el marco de sus ventanas?
 ¿Está muy desgastado el material? ¿El barniz se ha desconchado?
 ¿Hay rastro de condensación de agua?



Sostenga en la mano la muestra del material que se incluye. Esto es el aspecto que una superficie perfecta puede tener. ¿Qué le parecen sus ventanas si las compara directamente?

Aspecto de la ventana.

¿Tiene su ventana defectos visibles?



Pintura levantada o grietas

→ Las ventanas de madera se tienen que lijar y pintar o barnizar periódicamente, sino el viento y las inclemencias dañan el material. La pintura se despega y aparecen grietas y puntos donde la madera se pudre.



Condensación

→ La superficie de los vidrios mal aislantes permanece fría respecto a la superficie del vidrio a temperatura ambiente. Esto hace que se condense el agua y que, como consecuencia, salga moho y el marco se pudra. Si un marco de aluminio presenta agua de condensación de forma regular es una señal de un deficiente aislamiento térmico del marco.



Buen aspecto

→ La pintura no está levantada debido a la acción climática ni presenta puntos de putrefacción ni moho. La superficie está en buenas condiciones y, por tanto, conserva la mayor estanqueidad posible.

Por fin lo verá todo claro.

Los resultados del check-up Finstral de sus ventanas: ¿Qué significan los diferentes colores?



¡Actuar de inmediato!

¿Ha puesto una o varias cruces sobre el rojo oscuro? Entonces ha llegado la hora de actuar: sus ventanas son antiguas, ya no cumplen los estándares de calidad y es posible que incluso sean un verdadero riesgo para la seguridad.



¡Quedan cosas por mejorar!

Las ventanas modernas ofrecen el mejor aislamiento, lo cual significa mayor confort, mayor seguridad y menos gastos de calefacción. Sus ventanas funcionan, pero podrían ser mucho mejores, sobre todo en lo relativo a la estanqueidad y la protección antirrobo.



¿Ganas de algo mejor?

Sus ventanas cumplen los estándares actuales pero, por supuesto, se pueden mejorar. ¿Desearía que sus ventanas fuesen más cómodas o con un diseño más atractivo? Entonces ya tiene dos buenos motivos para plantearse cambiarlas.

¿Y ahora qué?

Ahora ya sabe cuál es el estado de sus ventanas y seguramente tendrá muchas preguntas:

¿Cuál es realmente el estado de estanqueidad de mis ventanas? ¿Cuándo empiezan las ventanas viejas a suponer un serio riesgo para la seguridad? ¿Cuáles son los argumentos a favor y en contra de cambiarlas? ¿Es posible cambiarlas de forma rápida y limpia? Y, por supuesto: ¿Qué puedo hacer ahora? Muy sencillo - dé el siguiente paso: haga venir a un profesional competente para que le asesore. La revisión por parte de un profesional Finstral le ofrece ambas cosas: competencia y asesoramiento. Vamos a donde nos diga, examinamos sus ventanas, respondemos a sus preguntas y le asesoramos. De forma gratuita y sin compromiso.

¡Por fin en casa!

Las puertas de entrada Finstral.



Siempre seguras. Siempre especiales. Las puertas de entrada Finstral satisfacen siempre los mayores estándares de seguridad, son perfectamente aislantes, son enormemente duraderas y se manejan de forma intuitiva. Pero, sobre todo, se pueden personalizar con una amplia variedad de estilos, colores y modelos para adaptarse perfectamente al estilo de su casa. Y, por supuesto, también en el caso de las puertas de entrada, llevamos décadas ocupándonos de todo nosotros mismos, de cada fase de la producción: desde el diseño, pasando por la fabricación de los perfiles y paneles de la puerta, hasta el montaje profesional. Todo siempre en buenas manos, las nuestras. Algo que solo ofrece Finstral.

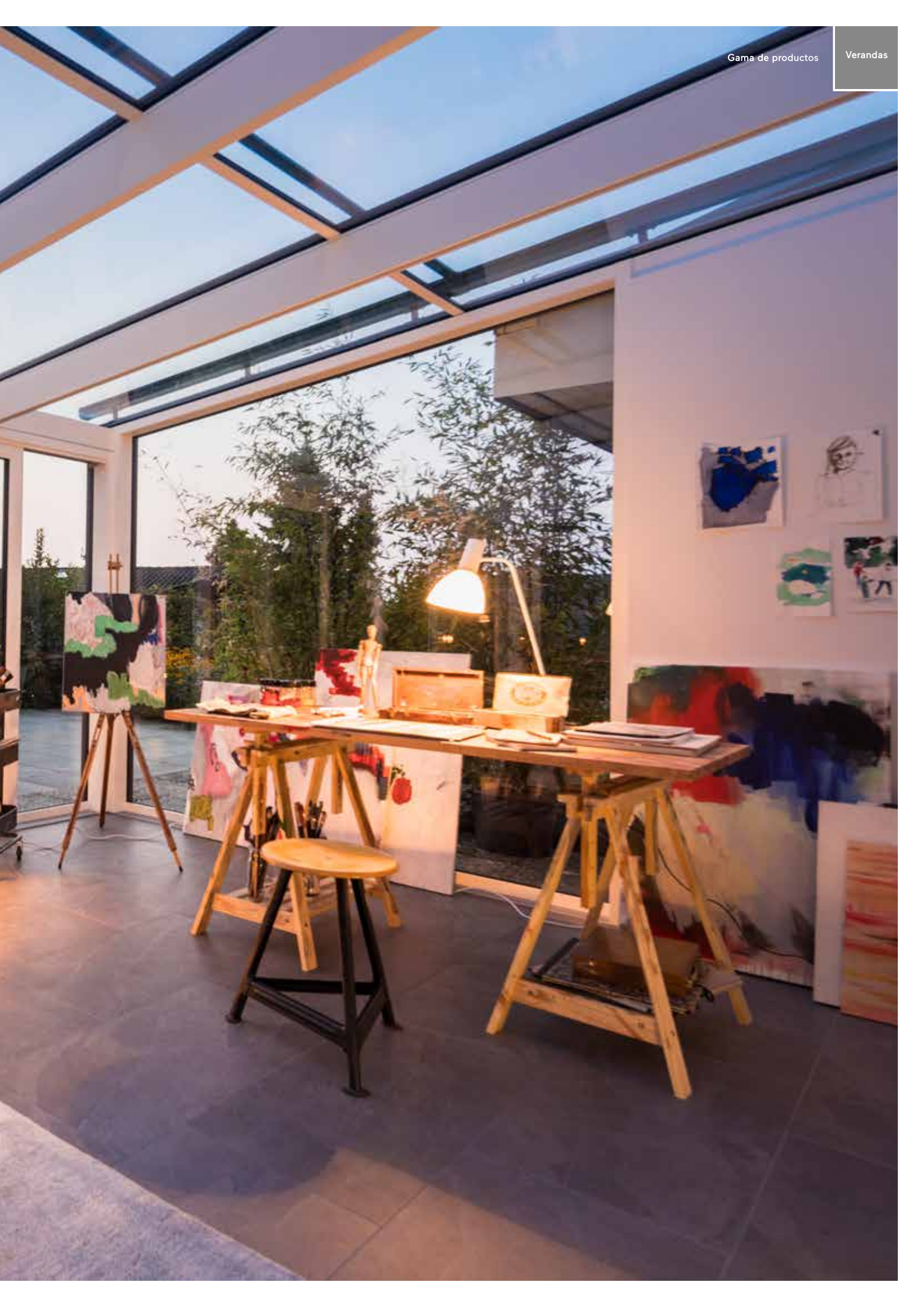
¿Quiere diseñar la puerta de sus sueños con muy pocos clicks? Nada más fácil: con nuestro configurador de puertas.

www.doorconfigurator.finstral.com

Más espacio. Más vida.

Para vivir todo el año. Verandas Finstral.

¿Por qué nuestras verandas son tan especiales? Porque puede disfrutarlas los 365 días del año, haga el tiempo que haga. Gracias a la estructura perfectamente aislante, las verandas Finstral crean un espacio habitable nuevo para los 365 días del año, tanto si nieva como si hace sol. Finstral desarrolla y fabrica ventanas desde hace 50 años y 30 años en el caso de las verandas. Y para garantizar siempre elevados estándares de calidad, hacemos todo nosotros mismos, desde el desarrollo de los perfiles, pasando por la fabricación, hasta el montaje. Por eso, las verandas Finstral son inimitables, duraderas y extremadamente resistentes.



Desde 1969:
*Siempre a
su lado.*





¿Por qué Finstral es tan especial? Muy sencillo. Porque en Finstral lo hacemos todo nosotros mismos. Verandas, ventanas o puertas de entrada: seguimos directamente cada fase del proceso de producción. Desde el desarrollo de los perfiles y la fabricación hasta el montaje. Finstral es un fabricante de ventanas que opera en toda Europa con 1.600 empleados y 1.000 distribuidores especializados en 14 países. La sede principal de la empresa familiar se encuentra en Unterinn, cerca de Bozen (IT). En sus 14 plantas de producción propias, Finstral desarrolla y fabrica ventanas, verandas y puertas de entrada. las variantes son innumerables, pero siempre con el núcleo de PVC.

El vídeo retrato de nuestra empresa: [finstral.com/movie](https://www.finstral.com/movie)

Siempre en buenas manos.

¿Cuántas fases atraviesa una ventana hasta que se instala en su casa? ¡Exactamente seis! ¿Y por qué lo sabemos? Porque lo hacemos todo nosotros mismos, en nuestras plantas de producción.



→ 1. Desarrollo producto

Para poder garantizar siempre la mejor calidad, nos encargamos nosotros mismos de todo el proceso de producción: desde la perfecta mezcla de los granos del polvo de PVC hasta la producción del vidrio aislante. También nos encargamos nosotros mismos del desarrollo de los sistemas, involucrando a gente de diferentes competencias - producción, venta y montaje -, para crear sistemas de ventanas perfectamente adaptados entre sí, tanto en la forma como en la función y el color, así como para crear continuamente nuevos productos innovadores que cumplen los más altos estándares de calidad.



→ 2. Extrusión de perfiles

¿Los perfiles? Los fabricamos nosotros mismos. Esto nos da una libertad absoluta para jugar con colores y superficies y nos permite ofrecer perfiles de PVC siempre coloreados en masa, en diferentes tonos de blanco y gris. También podemos aplicar nuestro especial grabado y satinado directamente sobre el perfil, obteniendo una superficie de gran calidad y duradera.



→ 3. Fabricación del vidrio aislante

Por supuesto, también nos ocupamos nosotros mismos de la fabricación del vidrio aislante. En nuestras modernas instalaciones, fabricamos vidrio aislante y vidrio templado de seguridad de máxima calidad. Solo así podemos garantizar que cada vidrio responda a los más exigentes requisitos de estabilidad. Solo después de superar una serie de estrictos controles de calidad internos y externos, nuestros vidrios simples, dobles y triples están listos.



4



→ 4. Fabricación de ventanas

Finstral lleva ya 50 años fabricando ventanas. Lo que no ha cambiado hasta hoy es nuestra elevada exigencia de calidad. Para que su ventana sea siempre perfecta, se sueldan entre sí cuatro barras de perfil para realizar el marco y la hoja de una ventana. A continuación se montan los herrajes y cierres de seguridad, siempre de forma individual de acuerdo con las exigencias del cliente. El vidrio se adhiere a la hoja de la ventana para formar una robusta unidad que ofrece el máximo confort en el manejo. Superado el último control de calidad, la ventana está preparada para la expedición.

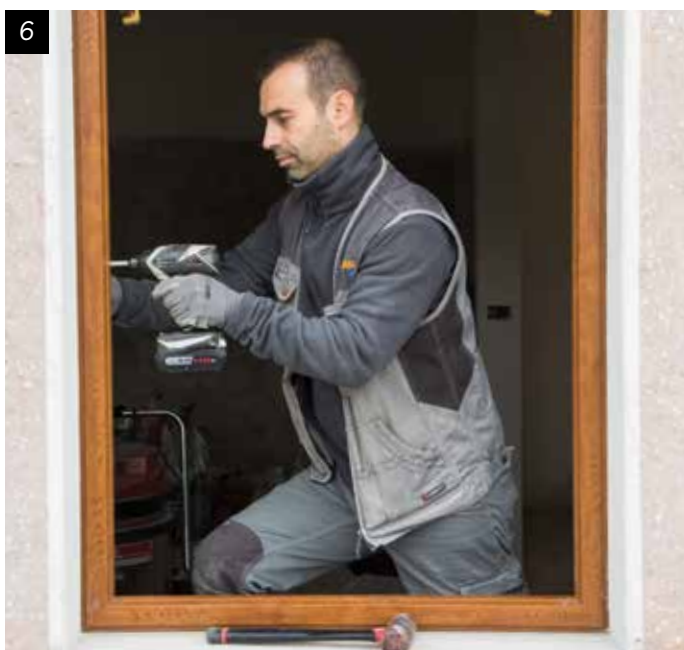
5



→ 5. Logística

Una vez finalizada la producción, transportamos las ventanas desde una de las fábricas de Finstral hasta su casa, siempre en el día y la hora acordados. Para cada producto se crea un pedido de producción a medida, gestionado de forma digital. Esto nos permite garantizar una fiabilidad de entrega del 97 por ciento.

6



→ 6. Montaje

Desarrollo, producción, montaje y servicio: en Finstral ofrecemos siempre el paquete completo. La calidad de nuestro montaje es examinada minuciosamente por el Institut für Fenstertechnik Rosenheim (ift) y certificada basándose en los criterios más estrictos. El servicio Finstral no termina aquí: cumplimiento estricto de los plazos, un montaje sumamente profesional y, por supuesto, estamos a su disposición para atender a todas las cuestiones relacionadas con las ventanas.



Siempre *una panorámica completa.*

¿Existe la ventana perfecta también en mi color favorito?

¿Puedo elegir entre la elegancia del aluminio en el exterior y la acogedora madera maciza en el interior? Mi frontal acristalado FIN-Vista, ¿se puede realizar con la variante Nova para obtener la máxima transparencia? Con más de 100 variantes de ventanas en cuatro materiales e innumerables colores, Finstral le ofrece la gama más completa de Europa. En las páginas siguientes encontrará una visión general de nuestra gama de productos. Ventanas, Puertas correderas y plegables, Frontales acristalados... toda la gama completa Finstral recogida en una tabla.

En www.finstral.com/gama, puede consultar y descargar toda la información:

- Fichas técnicas de productos
- Textos para mediciones
- Diseños CAD
- Muestras de colores y materiales



Material	Ventanas de PVC						Ventanas de Aluminio-PVC						
	Exterior	PVC						Aluminio					
	Centro	PVC						PVC					
	Interior	PVC						PVC					
Sistema (profundidad)	FIN-Window (77 mm)		FIN-Window (90 mm)		FIN-Window (124 mm)		FIN-Window (77+8 mm)		FIN-Window (90+8 mm)		FIN-Window (124+3 mm)		
	U _w 1 hoja (W/m ² K) vidrio doble o triple						U _w 2 hojas (W/m ² K) vidrio doble o triple con montante móvil						
R _w estándar(dB) / R _w máximo(dB)													
Forma del marco / variante de hoja	Classic-line		FIN-Window Classic-line PVC-PVC		FIN-Window Classic-line PVC-PVC		FIN-Window Classic-line aluminio-PVC		FIN-Window Classic-line C&N aluminio-PVC		FIN-Window Classic-line aluminio-PVC		
	1,2 / 0,75	1,2 / 0,85	1,1 / 0,73	1,2 / 0,81	1,2 / 0,75	1,2 / 0,85	1,2 / 0,75	1,2 / 0,85	1,1 / 0,73	1,2 / 0,81	1,2 / 0,75	1,2 / 0,85	
Slim-line													
Slim-line Twin		FIN-Window Slim-line Twin PVC-PVC		FIN-Window Slim-line Twin PVC-PVC		FIN-Window Slim-line Twin aluminio-PVC		FIN-Window Slim-line Twin C&N aluminio-PVC		FIN-Window Slim-line Twin aluminio-PVC			
1,2 / 0,74	1,2 / 0,84	1,2 / 0,75	1,2 / 0,84	1,2 / 0,74	1,2 / 0,84	1,2 / 0,74	1,2 / 0,84	1,2 / 0,75	1,2 / 0,84	1,2 / 0,74	1,2 / 0,84		
Slim-line Cristal		FIN-Window Slim-line Cristal PVC-PVC		FIN-Window Slim-line Cristal PVC-PVC		FIN-Window Slim-line Cristal aluminio-PVC		FIN-Window Slim-line Cristal C&N aluminio-PVC		FIN-Window Slim-line Cristal aluminio-PVC			
- / 0,80	- / 0,92	- / 0,78	- / 0,89	- / 0,78	- / 0,92	- / 0,80	- / 0,92	- / 0,78	- / 0,89	- / 0,78	- / 0,92		
Slim-line Cristal Twin		FIN-Window Slim-line Cristal Twin PVC-PVC		FIN-Window Slim-line Cristal Twin PVC-PVC		FIN-Window Slim-line Cristal Twin aluminio-PVC		FIN-Window Slim-line Cristal Twin C&N aluminio-PVC		FIN-Window Slim-line Cristal Twin aluminio-PVC			
1,0 / 0,83	1,1 / 0,96	1,1 / 0,80	1,1 / 0,93	1,0 / 0,83	1,1 / 0,96	1,0 / 0,83	1,1 / 0,96	1,1 / 0,80	1,1 / 0,93	1,0 / 0,83	1,1 / 0,96		
Step-line		FIN-Window Step-line PVC-PVC		FIN-Window Step-line PVC-PVC		FIN-Window Step-line aluminio-PVC		FIN-Window Step-line C&N aluminio-PVC		FIN-Window Step-line C&N aluminio-PVC			
1,2 / 0,75	1,2 / 0,85	1,1 / 0,73	1,2 / 0,81	1,2 / 0,75	1,2 / 0,85	1,2 / 0,75	1,2 / 0,85	1,1 / 0,73	1,2 / 0,81	1,2 / 0,75	1,2 / 0,85		
Step-line Cristal		FIN-Window Step-line Cristal PVC-PVC		FIN-Window Step-line Cristal PVC-PVC		FIN-Window Step-line Cristal aluminio-PVC		FIN-Window Step-line Cristal C&N aluminio-PVC		FIN-Window Step-line Cristal aluminio-PVC			
- / 0,80	- / 0,92	- / 0,78	- / 0,89	- / 0,78	- / 0,92	- / 0,80	- / 0,92	- / 0,78	- / 0,89	- / 0,78	- / 0,92		
Ferro-line		FIN-Window Ferro-line PVC-PVC		FIN-Window Ferro-line PVC-PVC		FIN-Window Ferro-line aluminio-PVC		FIN-Window Ferro-line C&N aluminio-PVC		FIN-Window Ferro-line aluminio-PVC			
1,2 / 0,75	1,2 / 0,85	1,1 / 0,73	1,2 / 0,81	1,2 / 0,75	1,2 / 0,85	1,2 / 0,75	1,2 / 0,85	1,1 / 0,73	1,2 / 0,81	1,2 / 0,75	1,2 / 0,85		
Nova-line		FIN-Window Nova-line PVC-PVC		FIN-Window Nova-line PVC-PVC		FIN-Window Nova-line aluminio-PVC		FIN-Window Nova-line C&N aluminio-PVC		FIN-Window Nova-line aluminio-PVC			
1,2 / 0,78	1,2 / 0,85	1,2 / 0,78	1,2 / 0,86	1,2 / 0,78	1,2 / 0,86	1,2 / 0,78	1,2 / 0,85	1,2 / 0,78	1,2 / 0,86	1,2 / 0,78	1,2 / 0,86		
Nova-line Plus		FIN-Window Nova-line Plus PVC-PVC		FIN-Window Nova-line Plus PVC-PVC		FIN-Window Nova-line Plus aluminio-PVC		FIN-Window Nova-line Plus C&N aluminio-PVC		FIN-Window Nova-line Plus aluminio-PVC			
-/0,73	-/0,83	-/0,71	-/0,79	-/0,74	-/0,83	-/0,73	-/0,83	-/0,71	-/0,79	-/0,74	-/0,83		
Nova-line Twin		FIN-Window Nova-line Twin PVC-PVC		FIN-Window Nova-line Twin PVC-PVC		FIN-Window Nova-line Twin aluminio-PVC		FIN-Window Nova-line Twin C&N aluminio-PVC		FIN-Window Nova-line Twin aluminio-PVC			
1,0/0,90	1,1/0,98	1,0/0,87	1,1/0,94	1,0/0,90	1,1/0,98	1,1/0,90	1,1/0,98	1,0/0,87	1,1/0,94	1,0/0,90	1,1/0,98		
Nova-line Cristal Twin		FIN-Window Nova-line Cristal Twin PVC-PVC		FIN-Window Nova-line Cristal Twin PVC-PVC		FIN-Window Nova-line Cristal Twin aluminio-PVC		FIN-Window Nova-line Cristal Twin C&N aluminio-PVC		FIN-Window Nova-line Cristal Twin aluminio-PVC			
1,0 / 0,91	1,2 / 1,1	1,1 / 0,89	1,2 / 1,0	1,1 / 0,89	1,2 / 1,0	1,0 / 0,91	1,2 / 1,1	1,1 / 0,89	1,2 / 1,0	1,1 / 0,89	1,2 / 1,0		
Protección	Protección antirrobo estándar	Cierre de seguridad con 4 puntos		Cierre de seguridad con 4 puntos		Cierre de seguridad con 4 puntos		Cierre de seguridad con 4 puntos		Cierre de seguridad con 4 puntos			
	Color / superficie	Exterior		10 colores de PVC		10 colores de PVC		10 colores de PVC		244 colores de aluminio			
		Interior		10 colores de PVC		10 colores de PVC		10 colores de PVC		10 colores de PVC			

Ventanas de Aluminio		Ventana de Aluminio-Madera		Ventana de PVC-Madera		Ventana de Aluminio-ForRes			
Aluminio		Aluminio		PVC		Aluminio			
PVC		PVC		PVC		PVC			
Aluminio		Madera		Madera		ForRes			
FIN-Project (78 mm*/88 mm**)		FIN-Project (78 mm* / 95 mm**)		FIN-Ligna (92 mm)		FIN-Ligna (84 mm)		FIN-Project (95 mm)	
		U _w 1 hoja (W/m²K) vidrio doble o triple		U _w 2 hojas (W/m²K) vidrio doble o triple con montante móvil					
		R _w estándar (dB) / R _w máximo (dB)							
FIN-Project Classic-line aluminio-aluminio		FIN-Project Classic-line aluminio-aluminio						FIN-Project Classic-line aluminio-aluminio	
1,2 / 0,77	1,3 / 0,87	1,2 / 0,77	1,3 / 0,87					1,2 / 0,77	1,3 / 0,87
38 (-2;-6) / 44 (-1;-4)		38 (-2;-6) / 44 (-1;-4)						38 (-2;-6) / 44 (-1;-4)	
FIN-Project Slim-line aluminio-aluminio		FIN-Project Slim-line aluminio-madera		FIN-Ligna Slim-line aluminio-madera		FIN-Ligna Slim-line PVC-madera		FIN-Project Slim-line aluminio-ForRes	
1,2 / 0,77	1,3 / 0,91	1,2 / 0,77	1,3 / 0,91	1,2 / 0,82	1,3 / 0,94	1,2 / 0,82	1,3 / 0,94	1,2 / 0,77	1,3 / 0,91
38 (-2;-6) / 44 (-1;-4)		38 (-2;-6) / 44 (-1;-4)		npd		npd		38 (-2;-6) / 44 (-1;-4)	
FIN-Project Slim-line Twin aluminio-aluminio		FIN-Project Slim-line Twin aluminio-madera							
1,1 / 0,91	1,3 / 1,1	1,1 / 0,91	1,3 / 1,1						
38 (-3;-8) / 45 (-1;-6)		38 (-3;-8) / 45 (-1;-6)							
FIN-Project Slim-line Cristal Twin aluminio-aluminio		FIN-Project Slim-line Cristal Twin aluminio-madera						FIN-Project Slim-line Cristal Twin aluminio-ForRes	
- / 0,91	- / 1,1	- / 0,91	- / 1,1					- / 1,0	- / 1,1
40 (-3;-10) / 42 (-3;-9)		40 (-3;-10) / 42 (-3;-9)						40 (-3;-10) / 42 (-3;-9)	
FIN-Project Step-line aluminio-aluminio		FIN-Project Step-line aluminio-madera						FIN-Project Step-line aluminio-ForRes	
1,2 / -	1,3 / -	1,2 / -	1,3 / -					1,2 / -	1,3 / -
38 (-2;-6) / 40 (-3;-8)		38 (-2;-6) / 40 (-3;-8)						38 (-2;-6) / 40 (-3;-8)	
FIN-Project Step-line Cristal aluminio-aluminio		FIN-Project Step-line Cristal aluminio-madera						FIN-Project Step-line Cristal aluminio-ForRes	
- / 0,82	- / 0,98	- / 0,82	- / 0,98					- / 0,82	- / 0,98
40 (-2;-6) / 42 (-2;-6)		npd						npd	
FIN-Project Ferro-line aluminio-aluminio		FIN-Project Ferro-line aluminio-madera						FIN-Project Ferro-line aluminio-ForRes	
1,2 / 0,77	1,3 / 0,91	1,2 / 0,77	1,3 / 0,91					1,2 / 0,77	1,3 / 0,91
38 (-2;-6) / 44 (-1;-4)		38 (-2;-6) / 44 (-1;-4)						38 (-2;-6) / 44 (-1;-4)	
FIN-Project Nova-line aluminio-aluminio		FIN-Project Nova-line aluminio-madera							
1,2 / 0,82	1,2 / 0,94	1,2 / 0,82	1,2 / 0,94						
38 (-2;-6) / 41 (-3;-7)		38 (-2;-6) / 41 (-3;-7)							
FIN-Project Nova-line Plus aluminio-aluminio		FIN-Project Nova-line Plus aluminio-madera						FIN-Project Nova-line Plus aluminio-ForRes	
- / 0,77	- / 0,91	- / 0,77	- / 0,91					- / 0,77	- / 0,91
36 (-2;-6) / 43 (-2;-6)		36 (-2;-6) / 43 (-2;-6)						36 (-2;-6) / 43 (-2;-6)	
FIN-Project Nova-line Twin aluminio-aluminio		FIN-Project Nova-line Twin aluminio-madera							
1,1 / 0,9	1,2 / 1,0	1,1 / 0,9	1,2 / 1,0						
40 (-2;-8) / 45 (-3;-10)		40 (-2;-8) / 45 (-3;-10)							
FIN-Project Nova-line Cristal Twin aluminio-aluminio		FIN-Project Nova-line Cristal Twin aluminio-madera						FIN-Project Nova-line Cristal Twin aluminio-ForRes	
- / 0,90	- / 1,1	- / 0,90	- / 1,1					- / 0,98	- / 1,2
npd		npd						npd	
Puntos de cierre de seguridad en todo el perímetro, máx. cada 850 mm		Puntos de cierre de seguridad en todo el perímetro, máx. cada 850 mm		Puntos de cierre de seguridad en todo el perímetro, máx. cada 850 mm		Puntos de cierre de seguridad en todo el perímetro, máx. cada 850 mm		Puntos de cierre de seguridad en todo el perímetro, máx. cada 850 mm	
244 colores de aluminio		244 colores de aluminio		244 colores de aluminio		10 colores de PVC		244 colores de aluminio	
244 colores de aluminio		6 colores clásicos para madera blanda, 9 colores modernos para madera dura		6 colores clásicos para madera blanda, 9 colores modernos para madera dura		6 colores clásicos para madera blanda, 9 colores modernos para madera dura		6 colores de ForRes	

Ventanas y Puertas correderas

Ventanas y Puertas Correderas Elevadoras

Materiale	Exterior	PVC	Aluminio	PVC	Aluminio	Aluminio	
	Centro	PVC	PVC	PVC	PVC	PVC	
	Interior	PVC	PVC	PVC	PVC	Aluminio	
Sistema (profundidad)		FIN-Scroll (144 mm)	FIN-Scroll (156 mm)	FIN-Slide (144 mm)	FIN-Slide (156 mm)	FIN-Slide (168 mm)	
		U_w 1 hoja (W/m ² K) vidrio doble o triple		U_w 2 hojas (W/m ² K) vidrio doble o triple con montante móvil			
		R_w estándar(dB) / R_w máximo(dB)					
Forma del marco / variante de hoja	Classic-line						
	Slim-line	FIN-Scroll Slim-line PVC-PVC	FIN-Scroll Slim-line aluminio-PVC	FIN-Slide Slim-line aluminio-PVC	FIN-Slide Slim-line aluminio-aluminio		
		1,3 / 1,1 1,3 / 1,2	1,3 / 1,2 1,4 / 1,3	- / 0,81 - / 0,92	1,5 / 0,93 1,5 / 1,0		
		npd	npd	npd	npd		
	Slim-line Twin						
	Slim-line Cristal			FIN-Slide Slim-line Cristal aluminio-PVC	FIN-Slide Slim-line Cristal aluminio-aluminio		
				- / 0,91 - / 1,0	- / 0,91 - / 1,0		
				npd	npd		
	Slim-line Cristal Twin						
	Step-line			FIN-Slide Step-line PVC-PVC	FIN-Slide Step-line aluminio-PVC		
			1,3 / 0,81 1,3 / 0,92	1,4 / 0,86 1,5 / 0,96			
			npd / 43 (-1;-5)	npd / 43 (-1;-5)			
Step-line Cristal							
Ferro-line							
Nova-line							
Nova-line Plus					FIN-Slide Nova-line Plus aluminio-aluminio		
					1,4 / 0,85 1,5 / 0,96		
					npd		
Nova-line Twin							
Nova-line Plus Cristal				FIN-Slide Nova-line Plus Cristal aluminio-aluminio			
				- / 0,84 - / 0,94			
				npd			
Protección	Protección antirrobo estándar	Mínimo 2 puntos con cierre de seguridad	Mínimo 2 puntos con cierre de seguridad	Mínimo 2 puntos con cierre de seguridad	Mínimo 2 puntos con cierre de seguridad	Mínimo 2 puntos con cierre de seguridad	
Color / superficie	Exterior	10 colores de PVC	10 colores de PVC	10 colores de PVC	244 colores de aluminio	244 colores de aluminio	
	Interior	10 colores de PVC	10 colores de PVC	10 colores de PVC	10 colores de PVC	244 colores de aluminio	

Ventanas y Puertas Correderas Elevadoras

Puertas Plegables

Frontales Acristalados

Aluminio	Aluminio	Aluminio	Aluminio	Aluminio	Aluminio	Aluminio	Aluminio
PVC	PVC	PVC	PVC	PVC	PVC	PVC	PVC
Madera	ForRes	Aluminio	Madera	PVC	Aluminio	Madera	ForRes

FIN-Slide (169 mm) **FIN-Slide** (169 mm) **FIN-Fold** (88 mm) **FIN-Fold** (97 mm) **FIN-Vista** (de 156 mm a 193 mm) **FIN-Vista** (de 169 mm a 193 mm)

U_w más hojas (W/m²K) vidrio doble o triple

R_w estándar(dB) / R_w máximo(dB)

FIN-Slide Slim-line aluminio-madera	FIN-Slide Slim-line aluminio-ForRes	FIN-Fold Slim-line aluminio-aluminio	FIN-Fold Slim-line aluminio-madera
- / 0,82 - / 0,91	- / 0,82 - / 0,91	1,4 / 1,3	1,4 / 1,3
<i>npd</i>	<i>npd</i>	<i>npd</i>	<i>npd</i>

FIN-Slide Slim-line Cristal aluminio-madera	FIN-Slide Slim-line Cristal aluminio-ForRes
- / 0,91 - / 1,0	- / 0,91 - / 1,0
<i>npd</i>	<i>npd</i>

FIN-Vista
Sistema modular de montantes y travesaños para frontales acristalados donde se pueden integrar ventanas, puertas correderas y puertas plegables

FIN-Slide Nova-line Plus aluminio-madera	FIN-Slide Nova-line Plus aluminio-ForRes	FIN-Fold Nova-line Plus aluminio-aluminio	FIN-Fold Nova-line Plus aluminio-madera
1,4 / 0,85 1,5 / 0,96	1,4 / 0,85 1,5 / 0,96	1,4 / 0,94	1,4 / 0,97
<i>npd</i>	<i>npd</i>	<i>npd</i>	<i>npd</i>

Mínimo 2 puntos de cierre de seguridad	Mínimo 2 puntos con cierre de seguridad	Mínimo 2 puntos con cierre de seguridad	Mínimo 2 puntos con cierre de seguridad	244 colores de aluminio	244 colores de aluminio	244 colores de aluminio	244 colores de aluminio
244 colores de aluminio	244 colores de aluminio	244 colores de aluminio	244 colores de aluminio	244 colores de aluminio	244 colores de aluminio	244 colores de aluminio	244 colores de aluminio
6 colores clásicos para madera blanda, 9 colores modernos para madera dura	6 colores de ForRes	244 colores de aluminio	6 colores clásicos para madera blanda, 9 colores modernos para madera dura	10 colores de PVC	244 colores de aluminio	6 colores clásicos para madera blanda, 9 colores modernos para madera dura	6 colores de ForRes

Glosario: palabras claves.

Término	Referencia	Página	Término	Referencia	Página
A					
Acceso sin barreras arquitectónicas	Interior → Uso → Tipos de apertura	136, 142	Estética tradicional	Exterior → Diseño → Elementos estilísticos	49
Acople vidrio	Exterior → Diseño → Forma del marco	43	Estructurado de madera (PVC)	Interior → Diseño → Color/superficie	111
Acristalamiento fijo	Interior → Diseño → Forma del marco	125		Exterior → Diseño → Color/superficie	16 ss.
Aislamiento	Centro → Aislamiento	80 ss.	F		
Aislamiento acústico	Centro → Aislamiento → Ruido	88 ss.	Fachada	Exterior → Diseño → Forma del marco	38 ss.
Aislamiento térmico	Centro → Aislamiento → Calor/frío	81 ss.	Ferro-line	Exterior → Diseño → Forma del marco	30 s.
	Centro → Aislamiento → Calor/frío	84 s.	FIN-Fix	Centro → Conexión a obra → Tipo de montaje	96 ss.
	Panorámica de productos	186 ss.		Exterior → Protección → Sol/calor	63
Alarma	Exterior → Protección → Robos	55	FIN-Fold	Panorámica de productos	186 ss.
	Interior → Uso → Maniobrabilidad	151		Interior → Uso → Tipos de apertura	138 s.
Aluminio	Exterior → Diseño → Material	15	FIN-Ligna	Panorámica de productos	186 ss.
	Exterior → Diseño → Color/superficie	20 ss.		Centro → Aislamiento → Calor/frío	84 ss.
	Interior → Diseño → Material	105	FIN-Project	Panorámica de productos	186 ss.
	Interior → Diseño → Color/superficie	112 s.		Centro → Aislamiento → Calor/frío	84 ss.
Apertura motorizada uso	Interior → Uso → Maniobrabilidad	151	FIN-Scroll	Panorámica de productos	186 ss.
Arco de medio punto	Interior → Diseño → Forma del marco	125		Interior → Uso → Tipos de apertura	141
B					
Batiente central de vidrio	Exterior → Diseño → Forma del marco	35	FIN-Slide	Panorámica de productos	186 ss.
Bisagras	Interior → Diseño → Manillas/bisagras	130		Interior → Uso → Tipos de apertura	135, 142 ss.
Botón	Interior → Diseño → Manillas/bisagras	127	FIN-Vista	Panorámica de productos	186 ss.
	Interior → Uso → Seguridad de uso	152		Exterior → Diseño → Forma del marco	38 ff.
Bulones tipo champiñón	Exterior → Protección → Robos	51 ss.	FIN-Window	Panorámica de productos	186 ss.
C					
Cantos pulidos	Centro → Aislamiento → Calor/frío	86 s.		Centro → Aislamiento → Calor/frío	84 ss.
Carta de colores RAL	Exterior → Diseño → Color/superficie	20	ForRes	Interior → Diseño → Color/superficie	116
Certificación	Exterior → Diseño → Color/superficie	112		Interior → Diseño → Material	108
Classic-line	Entorno → Servicio → Garantías/Certificados	167 ss.	Frontal acristalado	Exterior → Diseño → Forma del marco	38 ss.
Conexión a obra	Exterior → Diseño → Forma del marco	24 s.	H		
	Centro → Conexión a obra	94 ss.	Herraje de seguridad	Exterior → Protección → Robos	54
	Entorno → Gestión → Montaje	164	Hoja combinada	Exterior → Diseño → Forma del marco	34 ss.
Cristal	Interior → Diseño → Forma del marco	120 ss.		Exterior → Protección → Sol/calor	60 ss.
Cuarterones	Exterior → Diseño → Elementos estilísticos	49	I		
D					
Destornillador	Exterior → Protección → Robos	51 ss.	Institut für Fenstertechnik	Centro → Conexión a obra → Tipo de montaje	94 ss.
Diseño	Exterior → Diseño	14 ss.	Rosenheim (ift)	Centro → Conexión a obra → Sellado	101
	Interior → Diseño	104 ss.		Entorno → Servicio → Garantías/Certificados	166 ss.
Dispositivo anti-caída de la hoja	Interior → Uso → Seguridad de uso	153	J		
Doble vidrio	Centro → Aislamiento → Calor/frío	86 ss.	Junquillo	Interior → Diseño → Forma del marco	119
	Panorámica de productos	186 ss.	Junta	Centro → Aislamiento → Estanqueidad	93
E					
Efecto metálico	Exterior → Diseño → Color/superficie	21		Centro → Aislamiento → Ruido	88
	Interior → Diseño → Color/superficie	113	Junta central	Centro → Aislamiento → Estanqueidad	93
Elemento de oscurecimiento textil	Exterior → Protección → Sol/calor	61, 66	L		
Enrasado	Interior → Diseño → Forma del marco	118, 120	Luz	Exterior → Protección → Sol/calor	56 ss.
Entrada de luz	Centro → Aislamiento → Calor/frío	87	M		
	Exterior → Protección → Sol/calor	57	Madera	Interior → Diseño → Color/superficie	114 ss.
Esquina de vidrio	Exterior → Diseño → Forma del marco	43		Interior → Diseño → Material	107 ss.
	Interior → Diseño → Forma del marco	125	Mallorquina	Exterior → Protección → Sol/calor	67 ss.
Estanqueidad	Centro → Aislamiento → Estanqueidad	92	Manilla	Interior → Diseño → Manillas/bisagras	126 ss.
Estética todo vidrio	Interior → Diseño → Forma del marco	120 ss.	Manilla con llave	Interior → Uso → Seguridad de uso	152
F					
				Interior → Diseño → Manillas/bisagras	127 ss.
				Exterior → Protección → Robos	55
				Exterior → Diseño → Forma del marco	23 ss.
				Interior → Diseño → Forma del marco	118 ss.
				Exterior → Diseño → Forma del marco	37
				Exterior → Diseño → Forma del marco	36 s.
				Exterior → Diseño → Forma del marco	32 ss.
				Interior → Diseño → Forma del marco	120 ss.
				Centro → Conexión a obra	94 ss.
				Entorno → Gestión → Montaje	164

Siempre a su disposición. Póngase en contacto con nosotros o visítenos.

¿Busca la ventana más adecuada a sus gustos y al estilo de su casa?
Estaremos encantados de asesorarle y ayudarle a planificarla de forma concreta.



Finstral Studio Unterinn

Finstral Studio Unterinn

*Sede principal con 600 m² de
exposición en Bozen (IT)*

Gastererweg 1
39054 Unterinn/Ritten (BZ)
Italia

T +39 0471 296611
unterinn@finstral.com
www.finstral.com/unterinn



Finstral Studio Tarragona

Finstral Studio Tarragona

*320 m² de exposición en
Tarragona*

Ctra. Nacional 240, KM 14,5
43144 Vallmoll - Tarragona
España

T +34 977 637001
tarragona@finstral.com
www.finstral.com/tarragona



Finstral Studio Alicante

Finstral Studio Alicante

*300 m² de exposición en
Alicante*

Autovía A-31, KM 196,9
03630 Sax - Alicante
España

T +34 900 150 173
alicante@finstral.com
www.finstral.com/alicante

Su distribuidor Finstral más cercano:

Finstral Studio cerca de usted:

finstral.com/búsqueda-de-distribuidores

Póngase en contacto con un profesional Finstral:

a través del Chat en finstral.com, mediante una videoconferencia directamente desde un Finstral Studio o por teléfono llamando al número 900150173 (gratuito). También nos encontrará en el 0034 977637001.
E-mail: finstralsa@finstral.com

Copyright

© Finstral AG, Unterinn/Ritten, 2022
Todos los derechos reservados

El logo de "Finstral" es una marca registrada de la empresa Finstral AG.
El término "Finstral" es una marca registrada de la empresa Finstral AG.

Edición de Febrero 2022

Número de artículo 61-1000-00-04

Queda reservado el derecho a modificaciones técnicas. Pueden darse divergencias cromáticas respecto a los productos originales por motivos técnicos de impresión. La representación y descripción de los productos en el catálogo tienen un valor meramente indicativo. Las posibles discrepancias entre los productos entregados y lo que aparece en el material publicitario no constituye ningún defecto ni divergencia, ya que solo se puede tomar el pedido como referencia.